



Leggere **SEMPRE** le istruzioni prima di procedere all'installazione.



Leggere **SEMPRE** le istruzioni per l'utente sulla cura e la manutenzione del prodotto.



Utilizzare **SEMPRE** i riduttori dei fori quando non si utilizzano i cuscinetti.



Utilizzare **SEMPRE** un installatore che possieda le necessarie competenze ed esperienza.



Non salire **MAI** in piedi sul sedile.

Il mancato rispetto di queste avvertenze potrebbe compromettere la robustezza del sedile ed invalidare la garanzia o i valori di carico indicati.



Non posare **MAI** fiammiferi o sigarette sopra o vicino al sedile. Per la realizzazione di questo prodotto sono stati utilizzati i seguenti materiali plastici: Polipropilene(PP), polivinilcloride (PVC-U) e gomma termoplastica (TPR).

AKW medicare non fornisce alcuna garanzia, espressa o implicita, e declina ogni responsabilità relativamente alle informazioni sopra riportate o al loro uso. Queste informazioni sono fornite a condizione che la persona che le riceve si incarichi di effettuare le prove e le verifiche necessarie per determinare l'idoneità del prodotto per le proprie particolari esigenze.

Per ulteriori informazioni su questo o su altri prodotti AKW siete pregati di rivolgervi al vostro distributore – vedere le informazioni riportate sull'imballaggio esterno.

Sedili Serie 4000

Istruzioni per l'installazione e per la cura del prodotto da parte dell'utente

Colore: Bianco RAL 9016/ Grigio RAL 9016 o Blu ad alto contrasto RAL 5005/ Richiesta di brevetto presentata. Da utilizzarsi solamente per applicazioni in interni

Utilizzo del sedile per doccia

Utilizzare il sedile per doccia solo per la funzione per la quale è stato progettato. Non salire in piedi sul sedile o utilizzarlo in modo improprio. Un uso scorretto può compromettere le prestazioni e la sicurezza del prodotto.

Il sedile per doccia dovrebbe essere sottoposto a regolari controlli nell'ambito di un programma di manutenzione predefinito.

Bambini ed altri utenti possono richiedere supervisione durante l'utilizzo di questo prodotto.

Pulizia del sedile per doccia AKW

Questo prodotto deve essere pulito regolarmente utilizzando il materiale normalmente adoperato per la pulizia del bagno di casa per rimuovere eventuali accumuli di peluria e di altri rifiuti e sporcizia. Dopo la pulizia, risciacquare sempre con abbondante acqua e poi passare con attenzione sul sedile uno straccio umido per eliminare tutti gli eventuali residui di prodotti per la pulizia prima di asciugarlo.



Disinfezione

Nei casi in cui è necessario eseguire la disinfezione del prodotto, seguire le procedure standard per la disinfezione delle attrezzature prestando attenzione agli avvertimenti che riguardano i possibili effetti sulla plastica di prodotti chimici aggressivi.

Dopo la pulizia, risciacquare sempre con abbondante acqua e poi passare con attenzione sul sedile uno straccio umido per eliminare tutti gli eventuali residui di prodotti per la pulizia prima di asciugarlo.

Non utilizzare per la pulizia prodotti acidi, alcalini o di altro tipo forti o concentrati in quanto tali prodotti possono scolorire o danneggiare il sedile.

AKW non autorizza né consiglia la pulizia con autoclave perché tale tipo di processo può danneggiare gli speciali tipi di plastica utilizzati per realizzare questo prodotto.

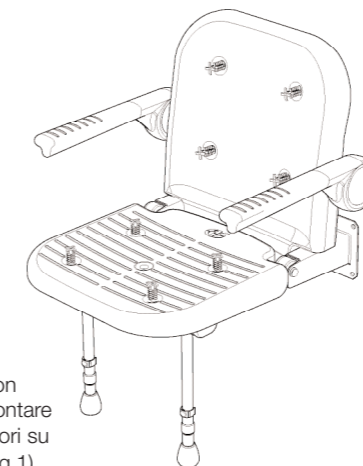
Imballaggio

Il sedile per doccia è fornito protetto da una busta di polipropilene (PP) per mantenerlo pulito fino al momento dell'installazione; può anche essere imballato in una scatola di cartone.

Entrambi gli imballaggi sono riciclabili e devono essere smaltiti nel rispetto della normativa locale in materia di riciclaggio.

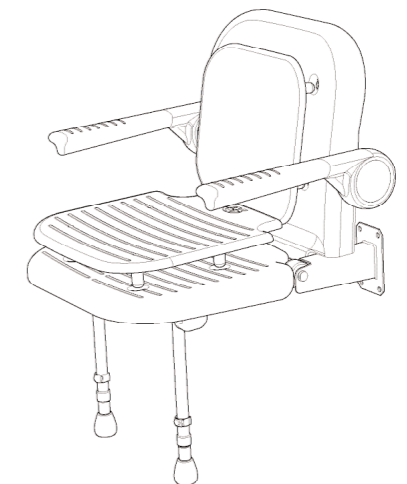
Montaggio del cuscinetto

Fig.1



Se i cuscinetti non sono utilizzati montare gli appositi riduttori su TUTTI I FORI. (Fig.1)

Fig.2



Per montare i cuscinetti rimuovere i riduttori (se montati). Spingere sulle alette dei cuscinetti per inserirle nei fori presenti sul sedile. (Fig.2)

Installatore: Si prega di assicurare che questo foglietto sia conservato dall'utente finale del prodotto.

Sedili 04070/P, 04270/P, 04110/P, 04210/P, 04030, 04100/P, 04200/P, 04120/P, 04220/P - Dimensioni e note per l'installazione

Appoggiare il sedile sul pavimento con le gambe rivolte verso l'alto.

Una volta appoggiato sul pavimento le gambe sono bloccate dall'apposito meccanismo.

Solleverle insieme la base del sedile e le gambe staccandole dallo schienale.

Regolare le gambe di supporto assicurandosi che entrambe le gambe appoggino saldamente sul pavimento quando sono abbassate.

Installare il sedile e rimontare lo schienale.

Una volta installato verificare che i tappi a pressione in acciaio inox ed i tappi coprigiunto girevoli siano posizionati saldamente.

Il sedile deve essere fissato ad una superficie verticale utilizzando elementi di fissaggio adatti per il tipo di superficie e per le condizioni di carico alle quali si prevede di utilizzarlo.

Si consiglia di utilizzare elementi di fissaggio in acciaio inossidabile.

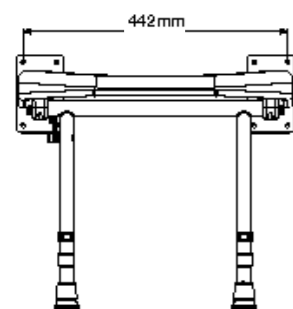
Assicurarsi di utilizzare tutti i fori di fissaggio, compresi quelli situati dietro lo schienale. Fare attenzione a non danneggiare le superficie verniciata.

Non aggiungere svasature e non allargare i fori. Ciò potrebbe rendere il telaio meno robusto ed invalidare la garanzia o i valori di carico indicati.

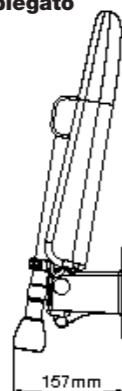
Se non siete sicuri su quale tipo di fissaggio usare, rivolgetevi ad un produttore di elementi di fissaggio indicando il tipo e le caratteristiche della superficie verticale di montaggio e la versione del sedile che intendete installare.

Non siamo in grado di specificare il tipo di fissaggio da utilizzare in quanto il sedile può essere montato su vari tipi di superficie verticale aventi caratteristiche anche molto diverse tra di loro.

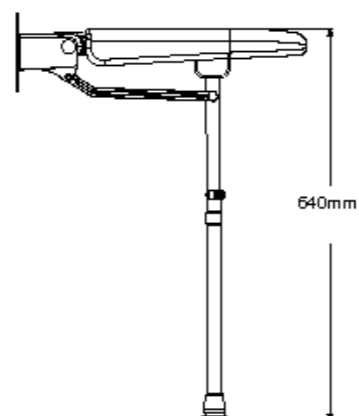
Dimensioni dei fori di montaggio



Dimensioni del sedile ripiegato

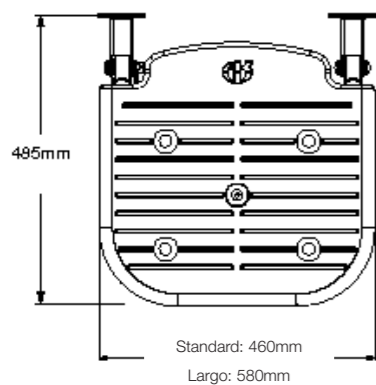


Altezza massima

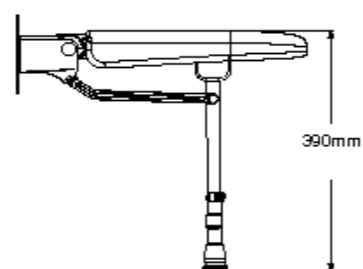


Dimensioni del sedile

(Cuscinetto non mostrato in figura)



Altezza minima



Sedili 04130/P, 04230/P, 04140/P, 04240/P, 04160/P, 04260/P, 04150/P, 04250/P - Dimensioni e note per l'installazione

Appoggiare il sedile sul pavimento con le gambe rivolte verso l'alto.

Una volta appoggiato sul pavimento le gambe sono bloccate dall'apposito meccanismo.

Solleverle insieme la base del sedile e le gambe staccandole dallo schienale.

Per rimuovere lo schienale dal sedile, salire sul sedile e tirare indietro il sedile staccandolo dalla base.

Regolare le gambe di supporto assicurandosi che entrambe le gambe appoggino saldamente sul pavimento quando sono abbassate.

Installare il sedile e rimontare lo schienale.

Una volta installato verificare che i tappi a pressione in acciaio inox ed i tappi coprigiunto girevoli siano posizionati saldamente.

Il sedile deve essere fissato ad una superficie verticale utilizzando elementi di fissaggio adatti per il tipo di superficie e per le condizioni di carico alle quali si prevede di utilizzarlo.

Si consiglia di utilizzare elementi di fissaggio in acciaio inossidabile.

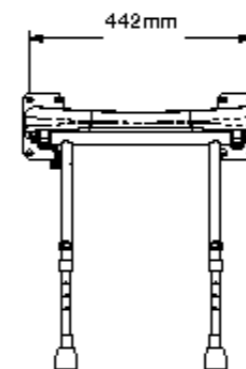
Assicurarsi di utilizzare tutti i fori di fissaggio, compresi quelli situati dietro lo schienale. Fare attenzione a non danneggiare le superficie verniciata.

Non aggiungere svasature e non allargare i fori. Ciò potrebbe rendere il telaio meno robusto ed invalidare la garanzia o i valori di carico indicati.

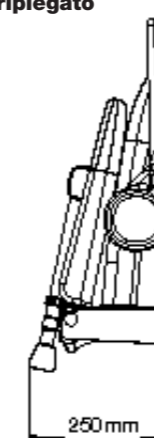
Se non siete sicuri su quale tipo di fissaggio usare, rivolgetevi ad un produttore di elementi di fissaggio indicando il tipo e le caratteristiche della superficie verticale di montaggio e la versione del sedile che intendete installare.

Non siamo in grado di specificare il tipo di fissaggio da utilizzare in quanto il sedile può essere montato su vari tipi di superficie verticale aventi caratteristiche anche molto diverse tra di loro.

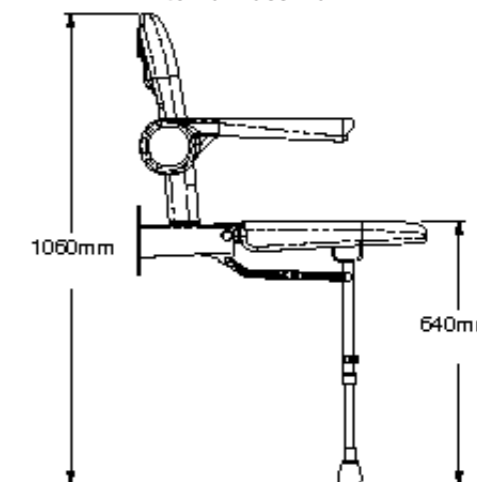
Dimensioni dei fori di montaggio



Dimensioni del sedile ripiegato

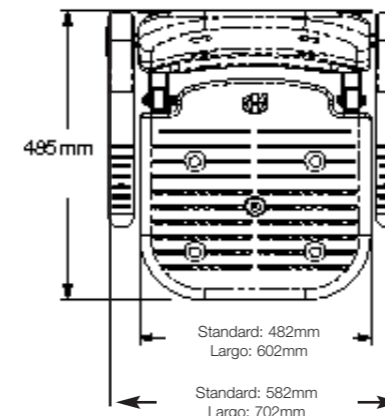


Altezza massima



Dimensioni del sedile

(Cuscinetto non mostrato in figura)



Altezza minima

