



SEMPRE leia as instruções de instalação antes de instalar o produto.

NUNCA exceda a capacidade máxima de 253 kg.



SEMPRE leia as instruções para o usuário final sobre cuidados com o produto.



SEMPRE use os bujões se não instalar as almofadas.

SEMPRE chame um instalador experiente e treinado para instalar os assentos.



NUNCA fique em pé sobre o assento para ducha.

Essas ações podem reduzir a resistência da estrutura do assento para ducha e invalidar a garantia ou o limite de peso indicado.



CAUIDADO ao fechar este produto, pois há o perigo de prensar as mãos contra a parede.



NÃO deixe fósforos nem cigarros sobre o produto nem nas suas proximidades.

Os seguintes materiais plásticos são usados neste produto: polipropileno (PP), cloreto de polivinil (PVC-U) e borracha termoplástica (TPR).

Estas informações são fornecidas sob a condição de que a pessoa que as receber realize seus próprios testes para determinar a adequação do produto à sua finalidade específica.

Para obter mais informações detalhadas sobre este ou outro produto AKW, entre em contato com o seu distribuidor - veja os detalhes na embalagem.

Assentos da série 4000

Instruções para instalação e manutenção

Cores: branco (RAL 9016)/ cinza (RAL 7035) ou azul de alto contraste (RAL 5005)/ Patente requerida Somente para uso em interiores

Uso do assento para ducha

O assento dobrável para ducha deve ser usado somente para as finalidades a que se destina.

Não fique em pé sobre ele nem o utilize indevidamente. Isso pode prejudicar seriamente o desempenho e a segurança do assento.

O assento para ducha deve ser verificado periodicamente como parte de um programa de manutenção.

Crianças e alguns usuários poderão necessitar de supervisão durante o uso deste produto.

Como manter limpo o assento para ducha AKW

Este produto deve ser limpo periodicamente com produtos de limpeza de uso doméstico para que sejam removidos fios de cabelo e outros resíduos que possam se acumular no assento. Após a limpeza, enxágüe o assento e passe um pano umedecido em toda a sua superfície para remover os resíduos de produtos de limpeza antes que sequem.

Como desinfetar

Se for necessário desinfetar o produto, deverão ser usados procedimentos aprovados para desinfecção de equipamentos e deverão ser observados os avisos relativos aos possíveis efeitos de produtos químicos fortes em plásticos.

Após a limpeza, enxágüe o assento e passe um pano umedecido em toda a sua superfície para remover os resíduos de produtos de limpeza antes que sequem.

Não use produtos de limpeza fortes ou concentrados ácidos, alcalinos ou de outro tipo, pois esses produtos podem descolorir ou danificar o produto.

A AKW não aprova nem recomenda a limpeza com autoclave devido aos danos que podem ser causados ao plástico usado na fabricação deste produto.

Embalagem

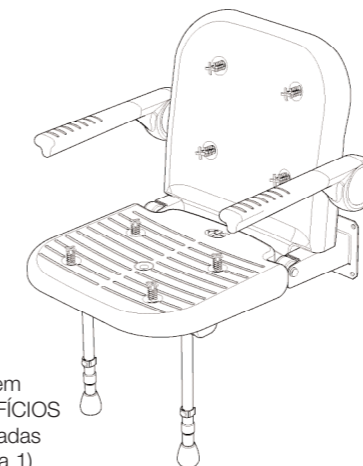
Este assento dobrável para ducha vem em uma embalagem de polipropileno para protegê-lo até o momento da instalação; em alguns casos, o produto também pode ser embalado em uma caixa de papelão.

Ambas as embalagens são recicláveis e devem ser eliminadas de acordo com as regras locais de reciclagem.



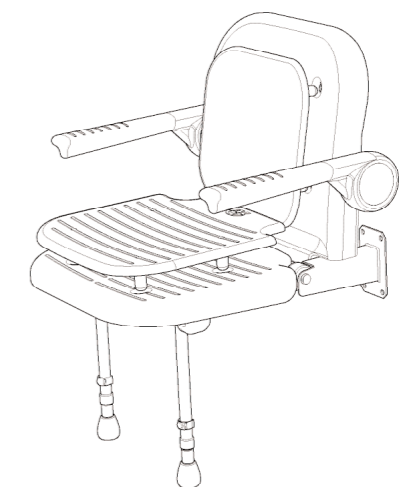
Montagem da almofada

Fig. 1



Encaixe bujões em **TODOS OS ORIFÍCIOS** se não forem usadas almofadas.(Figura 1)

Fig.2



Para encaixar as almofadas, remova todos os bujões (se estiverem encaixados). Empurre os pinos da almofada para dentro dos orifícios no assento. (Figura 2)

Instalador: Lembre-se de fornecer estas informações ao usuário final deste produto.

04070/P, 04270/P, 04110/P, 04210/P, 04030, 04100/P, 04200/P, 04120/P, 04220/P notas de instalação e dimensões

Coloque o assento no chão, apoiado sobre a parte traseira.

Quando o assento for colocado no chão, as pernas serão travadas pelo mecanismo.

Levante a base do assento junto com as pernas, afastando-as da parte traseira.

Ajuste as pernas de suporte de modo a garantir que ambas fiquem firmes no chão quando colocadas para baixo.

Instale o assento e reinstale a parte traseira.

Depois de instalada, verifique se as tampas de aço inoxidável encaixáveis e os pivôs plásticos estão firmes no lugar.

Este assento deve ser fixado a uma superfície vertical com material de fixação (pregos, parafusos etc) apropriado ao tipo de superfície e às condições de uso.

Recomenda-se usar material de fixação de aço inoxidável.

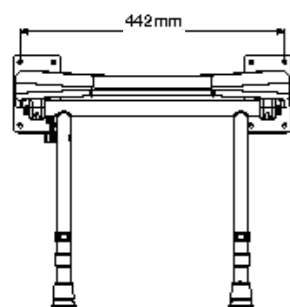
Utilize todos os orifícios para fixação, inclusive aqueles que ficam na parte traseira do assento. Tenha cuidado para não danificar a superfície pintada.

Não acrescente escareamentos nem aumente a largura dos orifícios. Isso pode reduzir a resistência da armação e invalidar a garantia ou a capacidade de peso indicada.

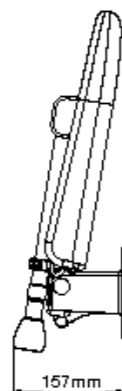
Se não tiver certeza quanto ao tipo de peça de fixação a ser usado, consulte um fabricante de peças para montagem e fixação e informe o tipo e o material da superfície vertical e o modelo do assento.

Não podemos determinar o tipo de material de fixação a ser usado devido ao grande número de possíveis tipos e condições de superfícies verticais nas quais o assento para ducha pode ser fixado.

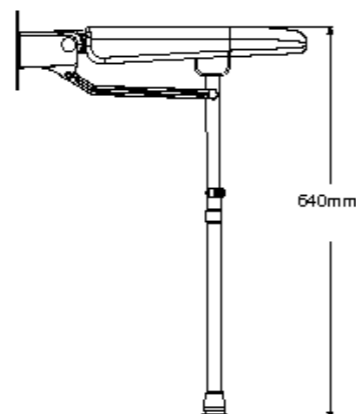
Dimensões dos orifícios de montagem



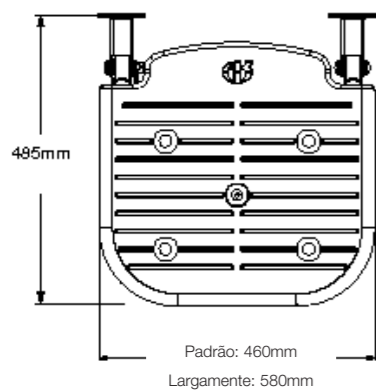
Dimensões com o assento dobrado



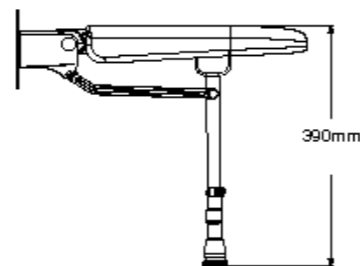
Dimensões com altura máxima



Dimensões do assento (sem a almofada)



Dimensões com altura mínima



04130/P, 04230/P, 04140/P, 04240/P, 04160/P, 04260/P, 04150/P, 04250/P notas de instalação e dimensões

Coloque o assento no chão apoiado sobre a parte traseira.

Quando o assento for colocado no chão, as pernas serão travadas pelo mecanismo.

Levante a base do assento junto com as pernas, afastando-as da parte traseira.

Remova a parte traseira do assento colocando-o à sua frente e empurrando o assento para trás, liberando-o da base.

Ajuste as pernas de suporte de modo a garantir que ambas fiquem firmes no chão quando colocadas para baixo.

Instale o assento e reinstale a parte traseira.

Depois de instalada, verifique se as tampas de aço inoxidável encaixáveis e os pivôs plásticos estão firmes no lugar.

Este assento deve ser fixado a uma superfície vertical com material de fixação (pregos, parafusos etc) apropriado ao tipo de superfície e às condições de uso.

Recomenda-se usar material de fixação de aço inoxidável.

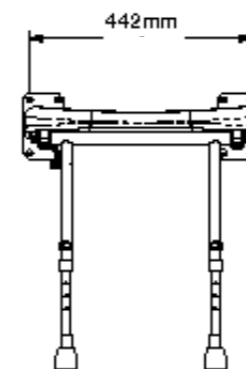
Utilize todos os orifícios para fixação, inclusive aqueles que ficam na parte traseira do assento. Tenha cuidado para não danificar a superfície pintada.

Não acrescente escareamentos nem aumente a largura dos orifícios. Isso pode reduzir a resistência da armação e invalidar a garantia ou a capacidade de peso indicada.

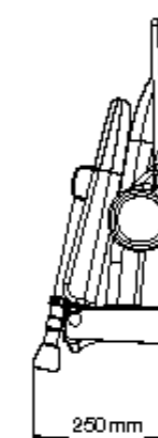
Se não tiver certeza quanto ao tipo de peça de fixação a ser usado, consulte um fabricante de peças para montagem e fixação e informe o tipo e o material da superfície vertical e o modelo do assento.

Não podemos determinar o tipo de material de fixação a ser usado devido ao grande número de possíveis tipos e condições de superfícies verticais nas quais o assento para ducha pode ser fixado.

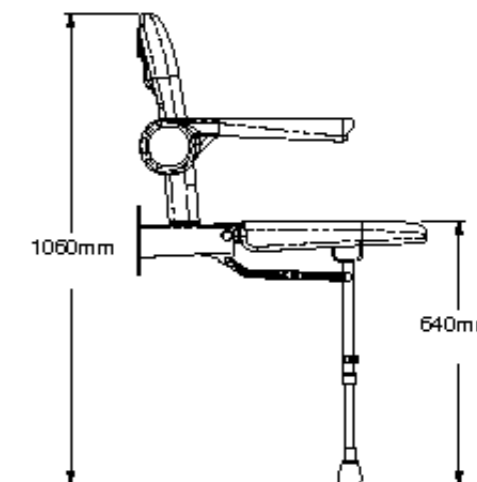
Dimensões dos orifícios de montagem



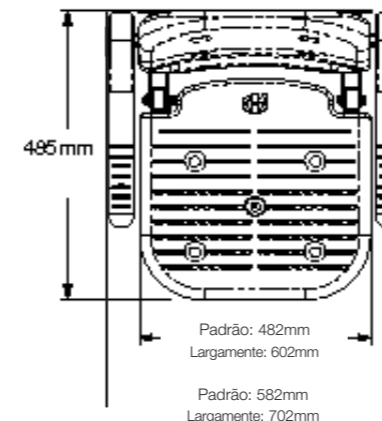
Dimensões com o assento dobrado



Dimensões com altura máxima



Dimensões do assento (sem a almofada)



Dimensões com altura mínima

