



STETS die Installationsanleitung vor Installation dieses Produkts lesen.



STETS die Installations- und Endbenutzer-Pflegeanleitung lesen.



STETS den für die Duschwanne richtigen Abfluss wählen.

STETS den Abfluss von einem ausgebildeten und erfahrenen, versierten Handwerker installieren lassen.



NIE den Abfluss benutzen, ohne dass die Einheit vollständig montiert ist.

NIE lösungsmittelgeschweißte Rohre oder Armaturen benutzen.



ACHTUNG bei Handhabung oder Verwendung dieses Produkts könnten Kinderfinger einer Quetschgefahr ausgesetzt sein.

STETS Finger von den Lücken zwischen der Abdeckung und dem Sicherungsring fern halten.



NICHT zulassen, dass sich Streichhölzer oder Zigaretten an/auf/nahe dem Produkt befinden.

Die folgenden Kunststoffe werden in diesem Produkt verwendet: Acrylnitrilbutadienstyrol (ABS), Ethylen-Propylen-Thermoplast-Kautschuk (EPTPR)

Von AKW MediCare wird im Zusammenhang mit diesen Informationen oder ihrer Nutzung weder jedwede – ausdrückliche oder stillschweigende – Garantie gewährt noch jedwede Haftung übernommen. Diese Informationen werden unter der Bedingung vorgelegt, dass die sie entgegennehmende Person ihre eigenen Untersuchungen anstellt, um deren Eignung für den jeweiligen Verwendungszweck zu bestimmen.

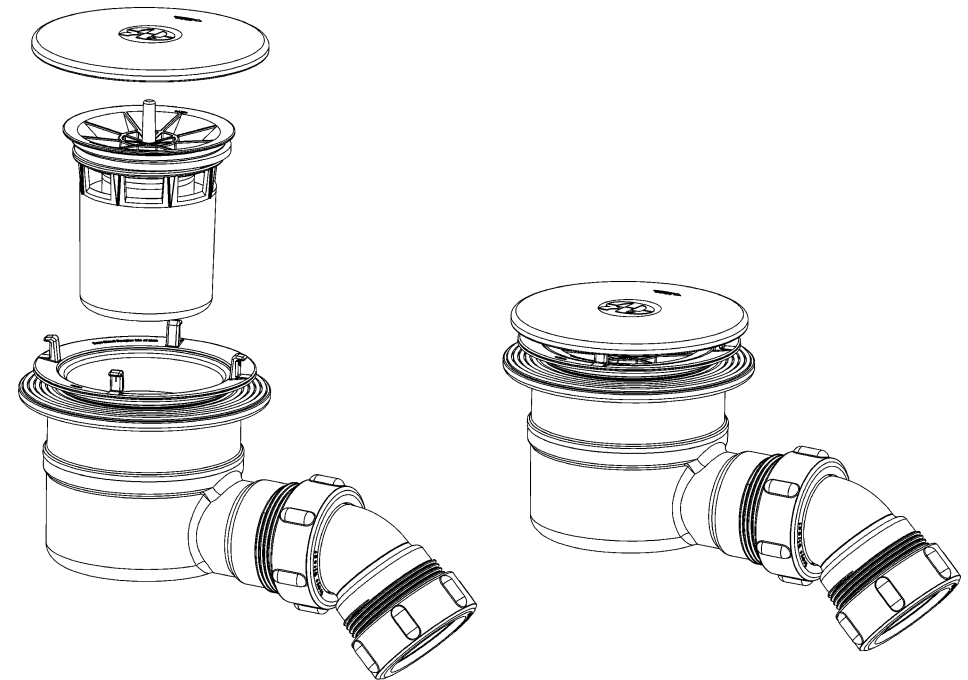
Für nähere Angaben zu diesem Produkt und zu anderen AKW-Produkten wenden Sie sich bitte an Ihren Vertriebspartner – siehe Angaben auf der Außenverpackung



AKW MediCare [®] [Ⓚ]

Gefälleabfluss GW90

Installations- und Benutzerpflegeanleitung



Zur Reinigung zerlegt;
Keine Werkzeuge erforderlich

Montiert

Passend für Geruchsverschlüsse mit Lochdurchmesser 90 mm und 50 mm

Farbe: Weiß

Nur zur Verwendung in Gebäuden

Patent angemeldet

WRcNSF Geprüft nach BS EN 274-2:2002

Installateur: Bitte sicherstellen, dass diese Informationen beim Endbenutzer dieses Produkts bleiben.

Installationsanleitung

Vor der Installation prüfen, dass die Duschwannenfläche (9) richtig zum Abfluss geneigt ist und das Ablassrohr nach unten geneigt und von der Abflussposition weg verläuft, d. h. etwa 25 mm pro Meter Länge (1:40).

Vor Einbau des Abflusses (1) die Mutter (13) auf das Abflussrohr montieren, gefolgt vom Stützring (12) und von der Dichtung (11). Darauf achten, dass die Rohrverbindung richtig montiert, abgedichtet und wasserdicht ist. Der Krümmer (10) kann in jede beliebige Abflussrohrkonfiguration von horizontal bis 45° gebracht werden.

Den Abfluss (1) in die gewünschte Position bringen und darauf achten, dass die Hauptgehäusedichtung (2) fest in Position und in Kontakt mit der Unterseite der Wanne ist.

Den Klemmring (4) und die obere Dichtung (3) ausrichten und einbauen, indem der Sicherungsring zum Anziehen im Uhrzeigersinn gedreht wird.

Die Dichtung (7) in die Nut oben am Rohr (6) einbauen. Zusammen ausrichten und das Verschlussrohr (6) und den Eimer (5) drücken, so dass sie einrasten.

Anschließend den kompletten Geruchsverschluss in die Aussparung im Abflussgehäuse herablassen.

Die Abdeckung (8) über der Baugruppe positionieren und die Abdeckung drehen, bis die Ösen in Position einrasten.

Benutzerpflegeanleitung

AKW-Abflüsse sind wartungsarm und für zuverlässigen Betrieb konstruiert. Der Abfluss sollte im Zuge eines planmäßigen Pflegeprogramms überprüft werden, wobei die Schrauben nach Bedarf angezogen und Bauteile, die Anzeichen von Beschädigung oder Missbrauch aufweisen, ausgetauscht werden müssen.

Sauberhalten des Gefälleabflusses GW90

Dieses Produkt ist – mit normalen häuslichen Badezimmer-Reinigungsmitteln – regelmäßig zu reinigen, um jedwede Ansammlung von Haaren oder sonstigem Abfallmaterial zu beseitigen.

Zum Entfernen und Reinigen des Abflusses zuerst die Abdeckung durch Drehen gegen den Uhrzeigersinn – bis zum Freiklicken – entfernen. Die Abdeckung durch Erfassen der Ränder abheben. Den Geruchsverschluss durch Erfassen des Zentralstifts vertikal hochheben. Zum Trennen des Eimers vom Filterrohr einfach den oberen Rand halten und gleichzeitig den Eimer drehen, bis er freikommt. Den Geruchsverschluss den oben stehenden Anweisungen entsprechend wieder einbauen.

Desinfektion

Falls eine Desinfektion erforderlich ist, sollten Standardverfahren zur Desinfektion von Ausrüstung mit gebührender Sorgfalt zur Anwendung kommen und die Warnhinweise zu möglichen Wirkungen aggressiver Chemikalien auf Kunststoffe beachtet werden.

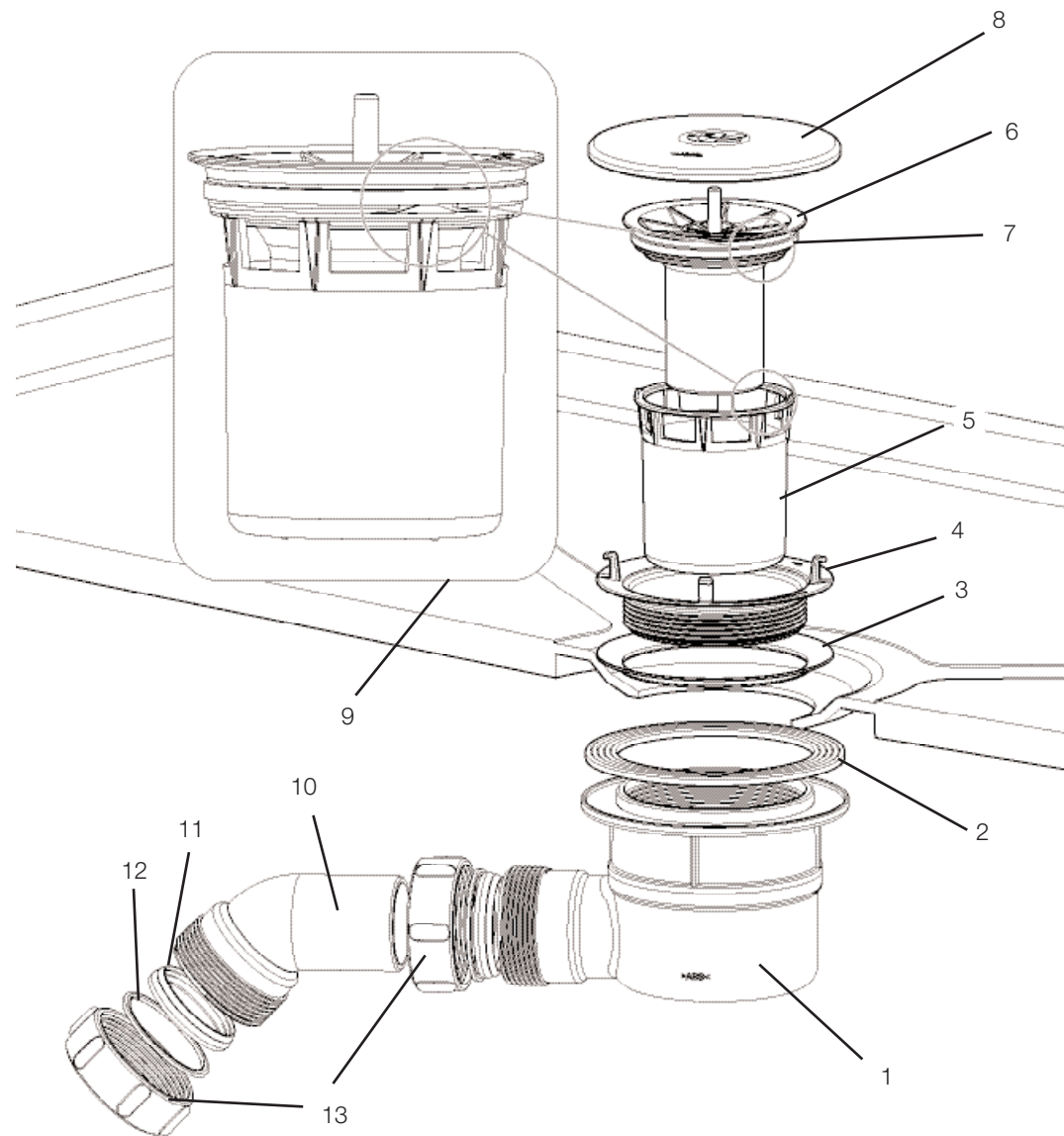
Nach der Reinigung stets mit Wasser abspülen und anschließend gründlich mit einem feuchten Tuch abwischen, um vor dem Trocknen etwaige Reinigungsmittelrückstände zu entfernen.

Nicht etwa starke oder konzentrierte saure, alkalische oder sonstige Reinigungsmittel verwenden, weil sie das Produkt verfärben oder beschädigen können.

Autoklavenreinigung beliebiger der Bauteile wird von AKW weder genehmigt noch empfohlen, weil die speziellen, bei der Herstellung dieses Produkts verwendeten technischen Kunststoffe hierdurch beschädigt werden können.

Verpackung

Dieser Abfluss wird in einem Polypropylen- (PP) Beutel geliefert, um das Produkt bis zur Installation sauber zu halten; außerdem könnte es in einem Pappkarton verpackt sein. Beide sind recyclingtauglich und im Einklang mit örtlichen Recyclingvorschriften zu entsorgen.



Bodenansicht (Schnitt) des Gefälleabflusses GW90