



## Desagüe de Gravedad GW90

### Instrucciones de instalación y cuidado para el usuario



**SIEMPRE** lea las instrucciones de instalación del producto antes de instalarlo.



**SIEMPRE** lea las instrucciones de instalación y cuidado para el usuario.



**SIEMPRE** monte el desagüe correcto en el plato de la ducha.

**SIEMPRE** recurra a un profesional con experiencia para la instalación del desagüe.



**NUNCA** use el desagüe si no está totalmente montado.

**NUNCA** use tuberías o accesorios soldados con solvente.



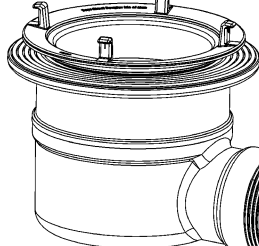
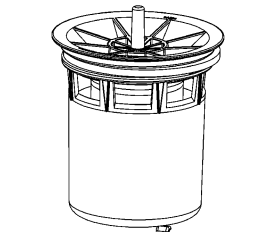
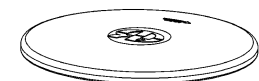
**ATENCIÓN** Los niños pueden pillarse los dedos al manejar o usar este producto.

**SIEMPRE** evite meter los dedos en los espacios entre la cubierta y el anillo de bloqueo.

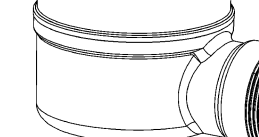
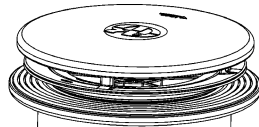


**NO** ponga cerillas o cigarrillos encima del producto, ni cerca de él.

En la fabricación de este producto se han empleado los siguientes materiales: Acrilonitrilo Butadieno Estireno (ABS), Caucho Termoplástico de Etileno Propileno (EPTPR).



Desmontaje para su limpieza;  
No hacen falta herramientas



Montaje

**Para sifón con agujero de diámetro 90 mm y 50 mm**

Color: Blanco      Para uso interior solamente      Patente solicitada

WRcNSF probado de conformidad con BS EN 274-2:2002

**Instalador: Asegúrese de que el usuario final de este producto disponga de esta información.**

Las medidas utilizadas en estas instrucciones de uso y cuidado para el usuario han sido convertidas del sistema métrico al británico, por lo que todas las dimensiones son aproximadas y están sujetas a las tolerancias del fabricante. AKW MediCare no ofrece ninguna garantía, explícita o implícita, ni acepta ninguna responsabilidad con relación a esta información o su uso. Esta información se suministra con la condición de que la persona que la reciba realice sus propias pruebas con el fin de determinar si es adecuada para sus fines específicos.

**Para más detalles sobre este y otros productos AKW por favor póngase en contacto con su distribuidor - vea los detalles en el embalaje exterior**

## Instrucciones de instalación

Antes de instalarlo, compruebe que el área base de la ducha (9) se incline correctamente hacia el desagüe, y que la tubería de salida del desagüe se incline hacia abajo y alejándose del punto del desagüe en aproximadamente 25 mm por metro (1/40).

Antes de montar el desagüe (1), ponga la tuerca (13) en la tubería del desagüe, y a continuación del anillo de rolada (12) y la junta (11), asegurándose de que la unión de la tubería quede correctamente montada, sellada y estanca. El codo (10) puede girarse para adaptarse a cualquier tubería de desagüe, desde horizontal hasta 45°. Coloque el desagüe (1) en la posición requerida, asegurándose de que la junta principal (2) quede bien firme en su sitio, y en contacto con el lado inferior del plato.

Alinee y monte el anillo de sujeción (4) y la junta superior (3) haciendo girar el anillo de bloqueo hacia la derecha para apretarlo.

Ponga la junta (7) en la ranura que hay en la parte superior de la tubería (6). Alinéelos juntos y una mediante presión el tubo de drenaje (6) y el cangilón (5) hasta que sienta un clic.

A continuación baje la unidad de drenaje hacia el hueco del desagüe.

Coloque la cubierta (8) encima del conjunto y gírela hasta que los salientes encajen en su sitio.

## Instrucciones de cuidado para el usuario

Los desagües AKW han sido diseñados para un mantenimiento fácil y un uso fiable. El desagüe debe ser inspeccionado como parte del programa de mantenimiento, volviendo a apretar los tornillos según haga falta y sustituyendo cualquier parte que muestre indicios de daño o uso indebido.

### Limpeza del desagüe de gravedad GW90

Este producto debe ser limpiado periódicamente para eliminar la acumulación de pelos, etc... empleando productos domésticos para la limpieza del baño.

Para desmontar y limpiar el desagüe, quite primero la cubierta haciéndola girar hacia la izquierda, hasta que quede suelta haciendo clic. Levántela agarrándola por los bordes. Levante el drenaje verticalmente agarrando la clavija central. Para separar el cangilón del tubo de filtrado, sólo tiene que sostener el borde superior al tiempo que gira el cangilón hasta que éste gire y quede suelto. Vuelva a montar el drenaje siguiendo las instrucciones que se indican más arriba.

### Desinfección

Cuando sea necesario desinfectar, se deberán seguir los procedimientos habituales recomendados con respecto uso del material de desinfección, teniendo especial cuidado de respetar los avisos que se indican más abajo sobre los posibles efectos de los productos químicos agresivos sobre los plásticos.

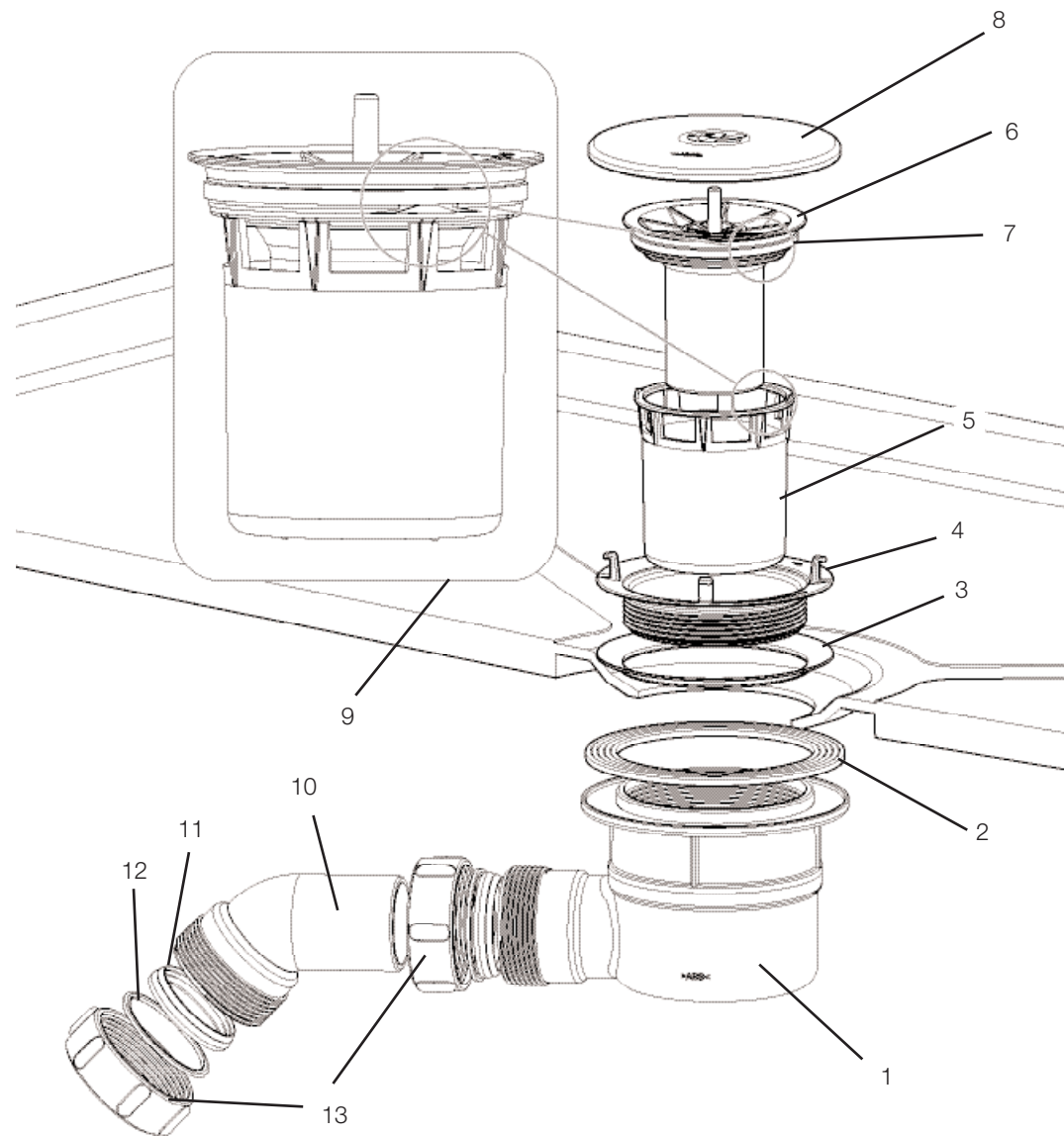
Después de la limpieza, enjuáguelo siempre con agua y frótelo a fondo con un paño húmedo con el fin de eliminar los restos del producto de limpieza antes de secarlo.

**No utilice** materiales de limpieza fuertes o concentrados de naturaleza ácida, alcalina o de otros tipos, pues pueden decolorar o dañar el producto.

AKW no aprueba ni recomienda la limpieza autoclave debido al daño que puede causar a los plásticos de diseño especial empleados en la fabricación del producto.

### Embalaje

Este desagüe se suministra en una bolsa de polypropylene (PP) para mantenerlo limpio hasta el momento de su instalación; también puede suministrarse en una caja de cartón. Ambos tipos de embalaje son adecuados para el reciclaje, debiéndose deshacerse de ello en cumplimiento de las normas locales.



**Corte transversal del suelo del Desagüe de Gravedad GW90**