



TOUJOURS lire la notice d'installation avant la pose de ce produit.



TOUJOURS lire la notice d'installation et d'entretien.



TOUJOURS utiliser la bonde de vidage correspondant au receveur de douche.

TOUJOURS faire installer la bonde de vidage par un ouvrier qualifié et expérimenté.



NE JAMAIS utiliser la bonde de vidage sans que l'ensemble ne soit entièrement assemblé.



ATTENTION il y a un risque de pincement de doigt d'enfant lors de la manipulation ou de l'utilisation de ce produit.

TOUJOURS tenir les doigts éloignés des espaces entre le couvercle et la bague de blocage.



NE PAS placer allumettes ou cigarettes sur ce produit ni même à proximité.

Les matières plastiques suivantes sont utilisées dans ce produit:
Acrylonitrile butadiène styrène (ABS),
Caoutchouc thermoplastique éthylène propylène (EPTPR)

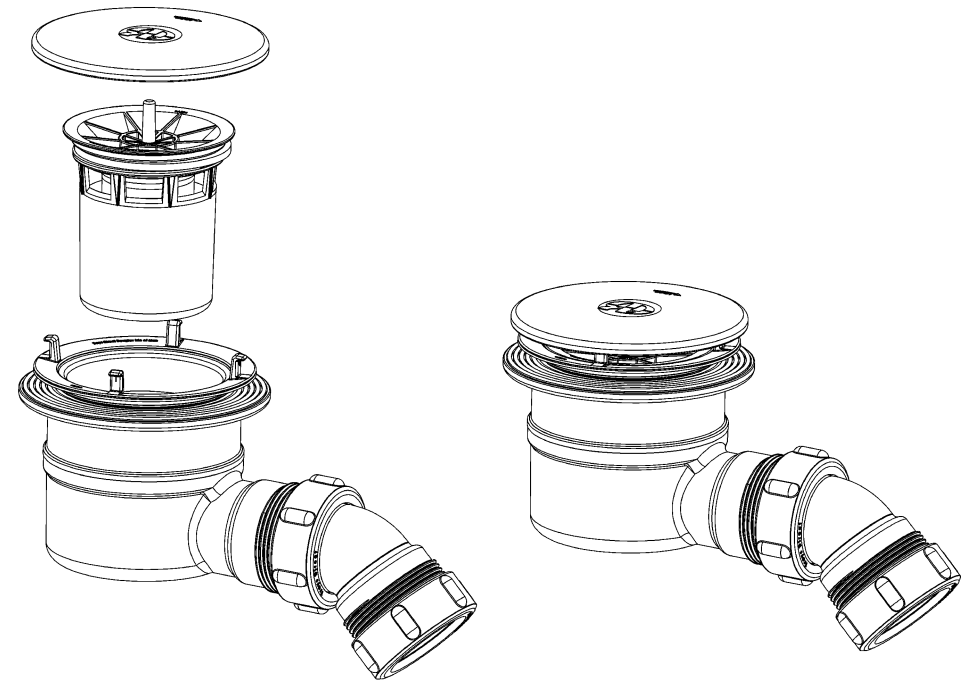


AKW MediCare



Bonde de vidage par gravité GW90

Notice d'installation et d'entretien



Bonde démontée pour le nettoyage
Aucun outil n'est nécessaire.

Bonde assemblée

Pour diamètre de trou de 90 mm et siphon d'eau de 50 mm

Couleur : Blanc

Usage intérieur uniquement

Demande de brevet

WRcNSF testé selon la norme BS EN 274-2:2002

Installateur : Veuillez remettre cette notice à l'utilisateur final de ce produit.

AKW MediCare n'offre aucune garantie, expresse ou tacite, et n'accepte aucune responsabilité concernant ces informations ou leur usage. Ces informations sont fournies sous condition que la personne qui les reçoit effectuera ses propres essais pour en déterminer la pertinence à son usage particulier.

Pour plus de détails sur ce produit ainsi que d'autres produits AKW, veuillez contacter votre distributeur – voir coordonnées sur l'emballage extérieur.

Notice d'installation

Avant toute installation, vérifiez que la surface du receveur de douche (9) est correctement inclinée vers la bonde de vidage et que le tuyau de sortie d'évacuation descend par rapport à la bonde de vidage sur environ 25 mm par mètre (1:40).

Avant de poser la bonde de vidage (1), installez l'écrou (13) sur le tuyau d'évacuation, puis la bague antiextrusion (12) et le joint d'étanchéité (11) ; vérifiez que le raccordement du tuyau est monté correctement, qu'il est scellé et étanche. Le coude (10) peut être tourné en fonction de n'importe quel arrangement du tuyau d'évacuation, de l'horizontale à 45°.

Placez la bonde de vidage (1) sur la position requise et vérifiez que le joint d'étanchéité du corps principal (2) est solidement en place et en contact avec la partie inférieure du receveur.

Alignez et installez la bague de fixation (4) ainsi que le joint d'étanchéité supérieur (3) en tournant la bague de blocage dans le sens des aiguilles d'une montre pour serrer.

Installez le joint d'étanchéité (7) dans la rainure en haut du tube (6). Alignez ensemble et poussez le tube du siphon (6) et le pot (5) l'un vers l'autre jusqu'au déclic.

Puis abaissez le siphon dans l'évidement se trouvant dans le corps de la bonde de vidage.

Placez le couvercle (8) sur l'ensemble et faites le tourner jusqu'à ce que les pattes s'insèrent en place.

Entretien

Les bodes de vidage AKW sont conçues pour leur faible entretien et leur fiabilité. La bonde de vidage doit être vérifiée dans le cadre d'un programme d'entretien planifié ; à cette occasion, les vis seront resserrées si nécessaire et les pièces présentant des signes de détérioration ou de mauvais usage devront être remplacées.

Comment assurer la propreté de la bonde de vidage par gravité GW90

Nettoyez ce produit régulièrement pour éliminer toute accumulation de cheveux ou autres déchets à l'aide de produits de nettoyage normaux à usage domestique pour la salle de bains.

Pour déposer et nettoyer la bonde de vidage, retirez tout d'abord le couvercle en le faisant tourner dans le sens inverse des aiguilles d'une montre jusqu'à ce qu'il se libère. Retirez le couvercle en saisissant les bords. Retirez le siphon à la verticale en saisissant la cheville centrale. Pour séparer le pot du tube filtrant, il suffit de tenir le bord supérieur tout en faisant tourner le pot jusqu'à ce que ce dernier se libère. Réinstallez le siphon en suivant les instructions ci dessus.

Comment désinfecter

Lorsqu'il faut désinfecter, utilisez les procédés classiques de désinfection des équipements en faisant preuve de prudence et en prêtant attention aux avertissements ci dessous concernant les éventuels effets causés par les produits chimiques corrosifs sur le plastique.

Après toute opération de nettoyage, il est impératif de toujours rincer à l'eau puis d'essuyer minutieusement à l'aide d'un chiffon humide afin d'éliminer tout résidu de produits de nettoyage avant le séchage.

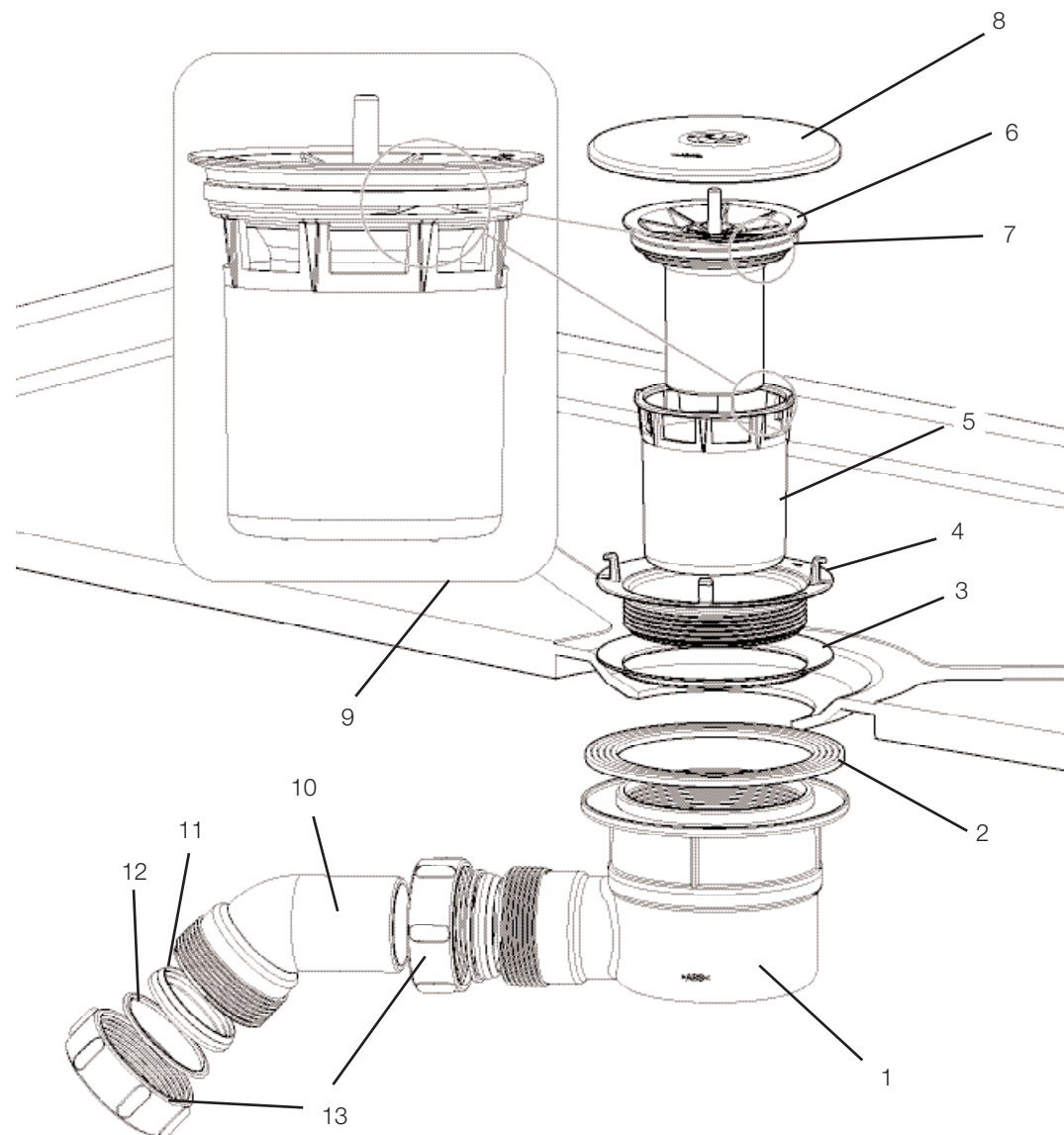
N'utilisez pas des produits de nettoyage acides, alcalins ou autres qui sont puissants ou concentrés car ils risquent de décolorer ou d'abîmer le produit.

AKW n'approuve et ne recommande pas le nettoyage des pièces par autoclave en raison des détériorations qu'une telle méthode peut entraîner au niveau des plastiques industriels spéciaux utilisés pour la réalisation de ce produit.

Conditionnement

Cette bonde de vidage est fournie dans un sac en polypropylène (PP) qui permet de maintenir la propreté du produit au cours de l'installation ; elle est parfois également emballée dans un carton.

Le sac et le carton sont recyclables et doivent donc être éliminés conformément aux réglementations locales en matière de recyclage.



Vue en coupe du plancher et de la bonde de vidage par gravité GW90