



Leggere **SEMPRE** le istruzioni prima di procedere all'installazione.



Leggere **SEMPRE** le istruzioni per l'utente sulla cura e la manutenzione del prodotto.



Utilizzare **SEMPRE** il sifone giusto per il piatto/pavimento doccia installati.

Utilizzare **SEMPRE** un installatore che possieda le necessarie competenze ed esperienza.



Non utilizzare **MAI** il sifone se l'unità non è completamente montata.

Non utilizzare **MAI** tubi o elementi di fissaggio saldati a solvente.



**ATTENZIONE!** Quando si maneggia o utilizza questo prodotto fare attenzione per evitare che le dita dei bambini non rimangano intrappolate nel sifone.

Tenere **SEMPRE** le dita lontane dalle fessure tra il coperchio e l'anello di serraggio.



Non posare **MAI** fiammiferi o sigarette sopra o vicino al prodotto.

Per la realizzazione di questo prodotto sono stati utilizzati i seguenti materiali plastici: Acrilonitrile-butadiene-stirene (ABS), Gomma termoplastica etilene-propilene (EPTPR)

AKW medicare non fornisce alcuna garanzia, espressa o implicita, e declina ogni responsabilità relativamente alle informazioni sopra riportate o al loro uso. Queste informazioni sono fornite a condizione che la persona che le riceve si incarichi di effettuare le prove e le verifiche necessarie per determinare l'idoneità del prodotto per le proprie particolari esigenze.

**Per ulteriori informazioni su questo o su altri prodotti AKW siete pregati di rivolgervi al vostro distributore – vedere le informazioni riportate sull'imballaggio esterno.**

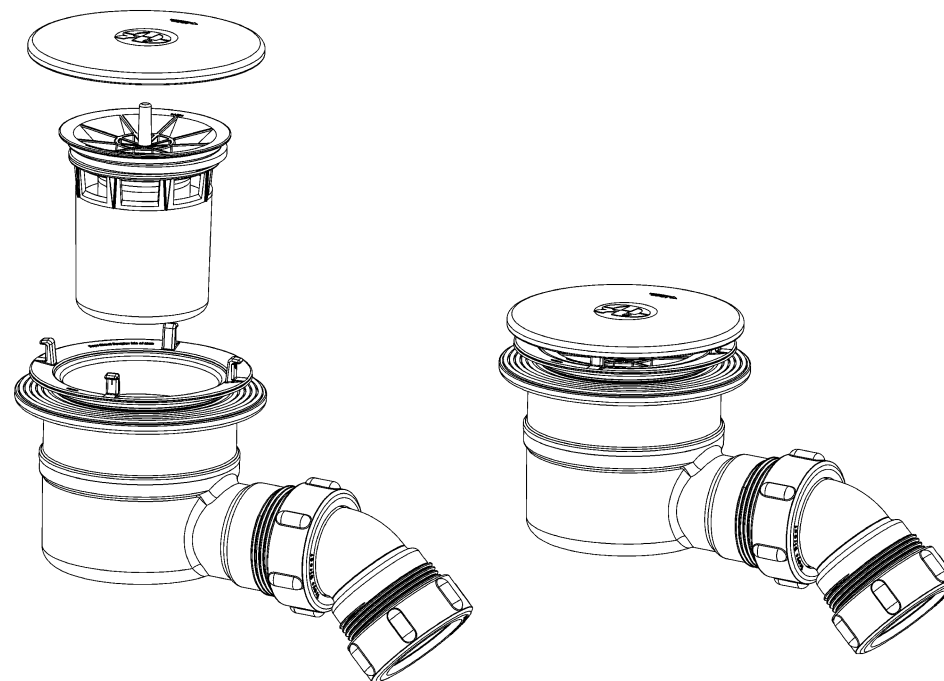


**AKW** MediCare <sup>®</sup>



## Sifone a gravità GW90

**Istruzioni per l'installazione e per la cura del prodotto da parte dell'utente**



Sifone smontato per le operazioni di pulizia;  
Non è richiesto l'uso di attrezzi

Sifone montato

**Per scarichi con diametro da 90mm e pozzetti da 50mm**

Colore: Bianco

Da utilizzarsi solamente per applicazioni in interni.

Richiesta di brevetto presentata

WRcNSF Testato per soddisfare i requisiti di BS EN 274-2:2002

**Installatore: Si prega di assicurare che questo foglietto sia conservato dall'utente finale del prodotto.**

## Istruzioni d'installazione

Prima di procedere all'installazione verificare che il pavimento/piatto della doccia (9) abbia la giusta inclinazione verso il sifone e che il tubo di scarico collegato al sifone abbia la giusta pendenza per consentire il deflusso dell'acqua dal sifone, tale pendenza deve essere di circa 25mm per metro di tubo (1mm ogni 40mm).

Prima di montare il sifone (1), montare il dado di raccordo (13) sul tubo di scarico, poi la ghiera di rinforzo (12) e la guarnizione (11) ed assicurarsi che il raccordo con il tubo di scarico sia montato correttamente e sia sigillato e stagno. Il gomito (10) può essere ruotato per adattarlo a qualsiasi posizione del tubo di scarico compresa tra orizzontale e 45°.

Inserire il sifone (1) nella posizione desiderata assicurandosi che la guarnizione principale (2) sia saldamente sistemata nella posizione corretta e sia a contatto con la superficie inferiore del piatto doccia.

Allineare e montare l'anello di serraggio (4) e la guarnizione superiore (3) girando l'anello di serraggio in senso orario per stringerlo.

Inserire la guarnizione (7) nell'apposita scanalatura all'estremità del tubo (6). Allineare i componenti e spingere il tubo (6) nel pozzetto (5) in modo tale che si incastrino a scatto.

Inserire quindi il pozzetto nell'apposito spazio all'interno del sifone.

Posizionare il coperchio (8) sul sifone e ruotare il coperchio fino a quando le alette non scattano rimanendo bloccate in posizione.

## Istruzioni per l'utente sulla cura e la manutenzione del prodotto

I sifoni AKW sono stati progettati per assicurare un funzionamento affidabile e richiedere un basso livello di manutenzione. I sifoni devono essere sottoposti a regolari controlli nell'ambito di un programma di manutenzione, le viti devono essere controllate e strette nuovamente se necessario e tutti i componenti che mostrano segni di danneggiamento o di uso improprio devono essere sostituiti.

### Pulizia del sifone a gravità GW90

Questo prodotto deve essere pulito regolarmente utilizzando il materiale normalmente adoperato per la pulizia del bagno di casa per rimuovere eventuali accumuli di peluria e di altri rifiuti e sporizia.

Per rimuovere il sifone e pulirlo, togliere prima il coperchio ruotandolo in senso antiorario fino a quando il coperchio raggiunge la posizione in cui le alette scattano e si sbloccano. Sollevare il coperchio afferrandolo ai bordi. Sollevare verticalmente il pozzetto afferrando il perno centrale. Per separare il pozzetto dal tubo di filtraggio, tenere fermo il bordo superiore facendo ruotare il pozzetto fino a quando esso non si sblocca, ruota liberamente e si stacca dal tubo. Per reinstallare il pozzetto seguire le istruzioni sopra riportate.

### Disinfezione

Nei casi in cui è necessario eseguire la disinfezione del prodotto, seguire le procedure standard per la disinfezione delle attrezzature prestando attenzione agli avvertimenti che riguardano i possibili effetti sulla plastica di prodotti chimici aggressivi.

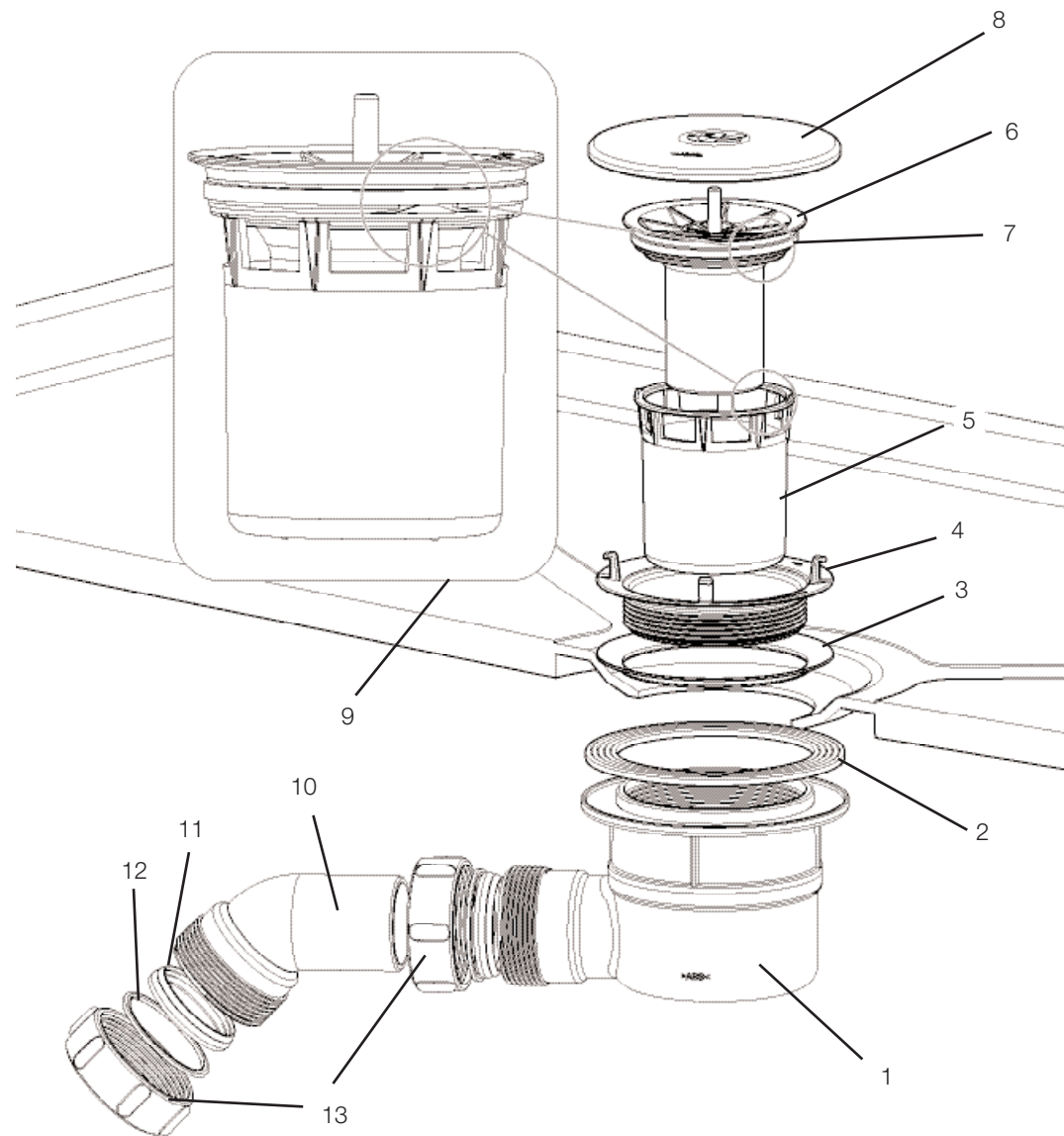
Dopo la pulizia, risciacquare sempre con abbondante acqua e poi passare con attenzione uno straccio umido per eliminare tutti gli eventuali residui di prodotti per la pulizia prima di asciugare.

Non utilizzare per la pulizia prodotti acidi, alcalini o di altro tipo forti o concentrati in quanto tali prodotti possono scolorire o danneggiare il sifone.

AKW non autorizza né consiglia la pulizia con autoclave perché tale tipo di processo può danneggiare gli speciali tipi di plastica utilizzati per realizzare questo prodotto.

### Imballaggio

Il sifone è fornito protetto da una busta di polipropilene (PP) per mantenerlo pulito fino al momento dell'installazione; può anche essere imballato in una scatola di cartone. Entrambi gli imballaggi sono riciclabili e devono essere smaltiti nel rispetto della normativa locale in materia di riciclaggio.



**Sezione trasversale del Sifone a Gravità GW 90 a livello del pavimento**