



SEMPRE leia as instruções de instalação antes de instalar o produto.



SEMPRE leia as instruções para o usuário final sobre instalação e cuidados com o produto.



SEMPRE use o ralo correspondente à base da ducha.

SEMPRE chame um profissional experiente e treinado para instalar o ralo.



NUNCA use o ralo se não estiver completamente montado.

NUNCA use canos ou conexões de juntas soldáveis.



CUIDADO! Crianças podem prender os dedos durante o manuseio deste produto.

SEMPRE Mantenha os dedos afastados dos vãos entre a cobertura e o anel de aperto.



NÃO deixe fósforos nem cigarros sobre o produto nem nas suas proximidades. Os seguintes materiais plásticos são usados neste produto: acrilonitrila butadieno estireno (ABS), borracha termoplástica de etileno propileno (EPTPR)

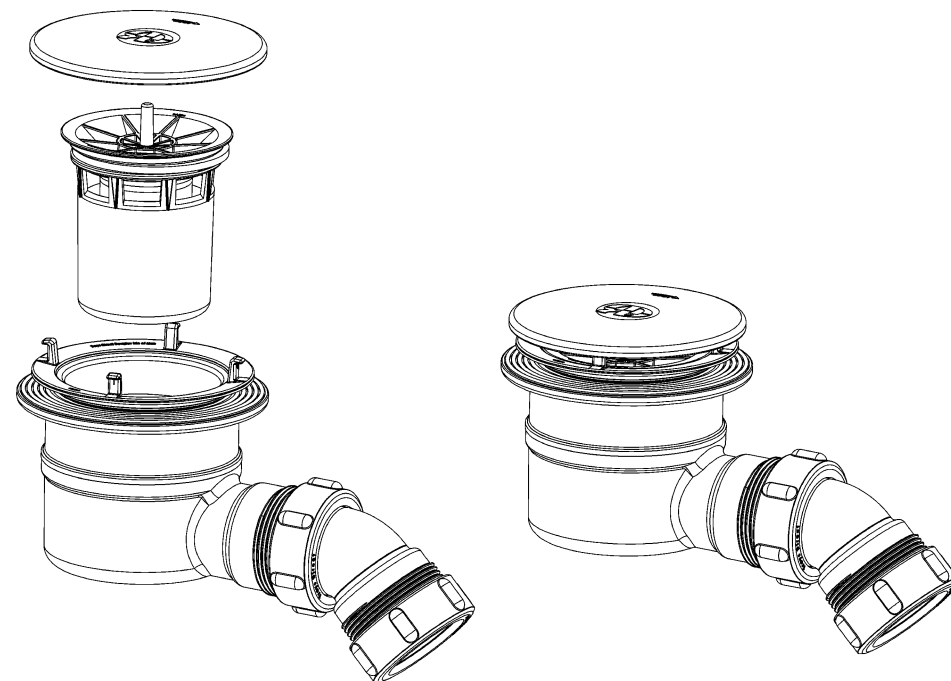


AKW MediCare



Ralo por gravidade GW90

Instruções para instalação e manutenção



Desmontado para limpeza;
não é necessário usar ferramentas

Montado

Para orifício com diâmetro de 90mm e sifão de água de 50mm

Cor: branco

Somente para uso em interiores

Patente requerida

Estas informações são fornecidas sob a condição de que a pessoa que as receber realize seus próprios testes para determinar a adequação do produto à sua finalidade específica.

Testado pelo WRc-NSF conforme BS EN 274-2:2002

Para obter mais informações detalhadas sobre este ou outro produto AKW, entre em contato com o seu distribuidor - veja os detalhes na embalagem.

Instalador: Lembre-se de fornecer estas informações ao usuário final deste produto.

Instruções de instalação

Antes da instalação, verifique se a área da base da ducha (9) tem declive correto em relação ao ralo e se o cano de escoamento do ralo tem declive de aproximadamente 25mm (1 por 40) por metro de encanamento em relação à posição do ralo.

Antes de assentar o ralo (1), coloque a porca (13) no cano do ralo, depois a arruela de apoio (12) e a bucha (11), verifique se a conexão está montada corretamente, vedada e impermeável à água. O cotovelo (10) pode ser girado para que se adapte a qualquer posição do cano de esgoto, desde horizontal até 45°.

Coloque o ralo (1) na posição correta, fazendo com que a arruela da caixa (2) fique firme na posição e esteja em contato com a parte inferior da bandeja.

Alinhe e posicione o anel de aperto (4) e a arruela superior (3) girando o anel de aperto no sentido horário para apertá-lo.

Coloque o anel de vedação (7) na ranhura situada na parte superior do tubo. Alinhe o tubo do sifão (6) com o copo (5) e empurre-os até que se encaixem.

Em seguida, faça o conjunto de sifão descer pela cavidade da caixa do ralo.

Posicione a cobertura (8) sobre o conjunto e gire-a até que os pinos se encaixem no local correto.

Instruções sobre cuidados com o produto

Os ralos AKW foram concebidos para funcionamento confiável e pouca manutenção. O ralo deve ser verificado periodicamente como parte de um programa de manutenção, em que as roscas devem ser verificadas e apertadas conforme o necessário e qualquer peça que apresente indícios de dano ou uso indevido deve ser substituída.

Como manter limpo o ralo por gravidade GW90

Este produto deve ser limpo periodicamente com produtos de limpeza de uso doméstico para que sejam removidos fios de cabelo e outros resíduos que possam se acumular.

Para remover e limpar o ralo, primeiro gire a cobertura no sentido anti-horário até ouvir um clique e a cobertura se soltar. Levante a cobertura segurando-a pelas bordas. Levante o sifão verticalmente segurando-o pelo pino central. Para separar o copo do tubo de filtro, basta segurar a borda superior e fazer o copo girar até que se solte. Reinstale o sifão seguindo as instruções acima.

Como desinfetar

Se for necessário desinfetar o produto, deverão ser usados procedimentos aprovados para desinfecção de equipamentos e deverão ser observados os avisos abaixo, relativos aos possíveis efeitos de agentes químicos fortes em plásticos.

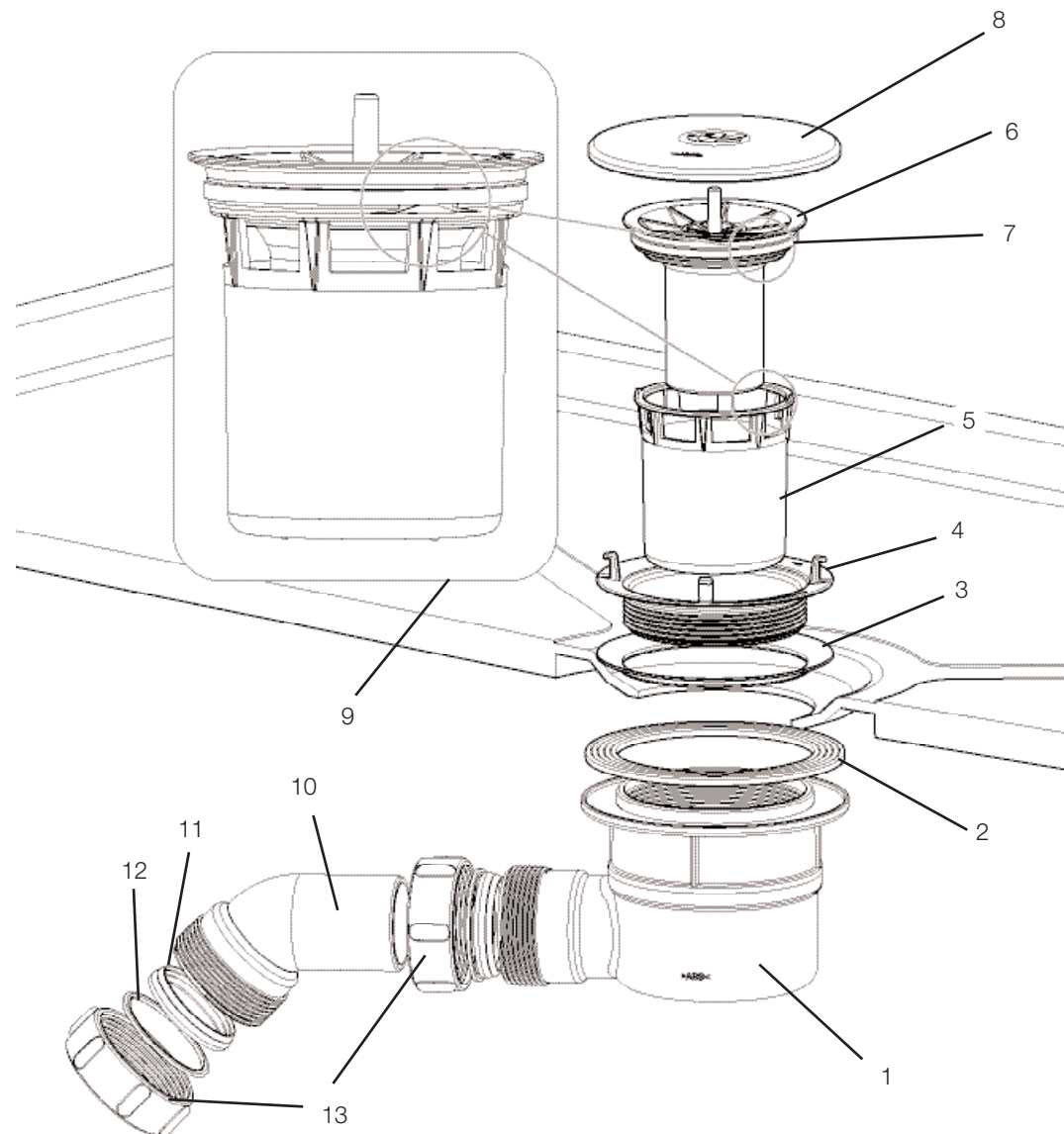
Após a limpeza, enxágüe as peças e passe um pano umedecido em toda a sua superfície para remover os resíduos de produtos de limpeza antes que sequem.

Não use produtos de limpeza fortes ou concentrados ácidos, alcalinos ou de outro tipo, pois esses produtos podem descolorir ou danificar o produto.

A AKW não aprova nem recomenda a limpeza com autoclave de nenhum dos componentes por causa dos danos que podem ser causados ao plástico usado na fabricação deste produto.

Embalagem

Este ralo é fornecido em uma embalagem de polipropileno para protegê-lo até o momento da instalação; em alguns casos, o produto também pode ser fornecido embalado em uma caixa de papelão. Ambas as embalagens são recicláveis e devem ser eliminadas de acordo com as regras locais de reciclagem.



Visão lateral seccionada do ralo por gravidade GW90