



Duschabtrennung Option „E“ Installationsanleitung

Vor Installation bitte alle Schritte aufmerksam durchlesen

Schritt 1

Stellschrauben aus Innenseite des Ausgleichers (nur abtrennungsseitig) herausnehmen. Ausgleicher an Wand ansetzen und – wenn lotrecht – Lochposition markieren. Anschließend mit einem Gesteinsbohrer Nr. 10 in die Wand bohren. Rote Dübel einsetzen und Ausgleicher mit Flachkopfschraube Nr. 8 x 1,2" befestigen.

Siehe Abb. 1

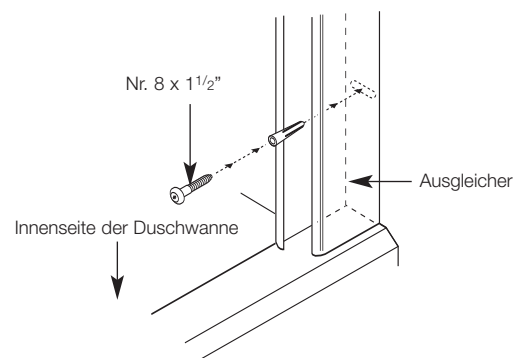


Abb. 1

Schritt 2

Abschirmungen in äußeren Ausgleicher schieben, die Verstellplatte und Spannplatte wieder anbringen. Wenn Abschirmungen ausgerichtet sind und die untere Dichtung mit der Wanne durchgehend in Kontakt ist, Pilotloch an Wanne markieren, Loch 3,0 mm bohren und mit Flachkopfschraube Nr. 6 x 1" in Wanne befestigen.

Siehe Abb. 2

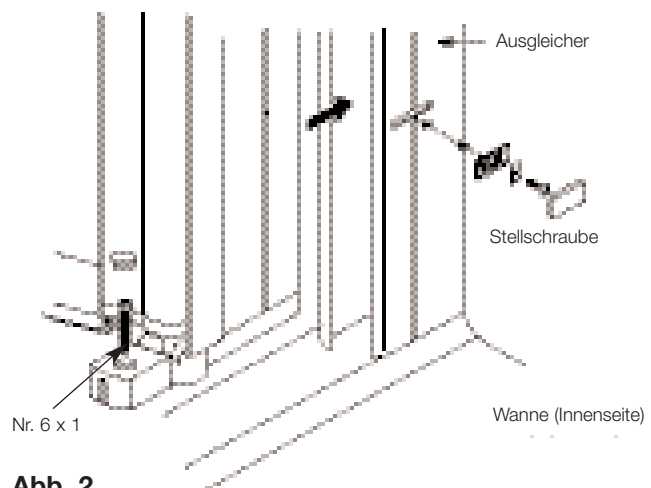


Abb. 2

Schritt 3

ZUSAMMENSCHLUSS VON ECKABSCHIRMUNGEN

Abtrennungen schließen, und wenn Magnete miteinander in einer Linie sind, müssen Abschirmungen waagrecht sein, und untere Dichtung ist durchgehend in Kontakt.

Siehe Abb. 3

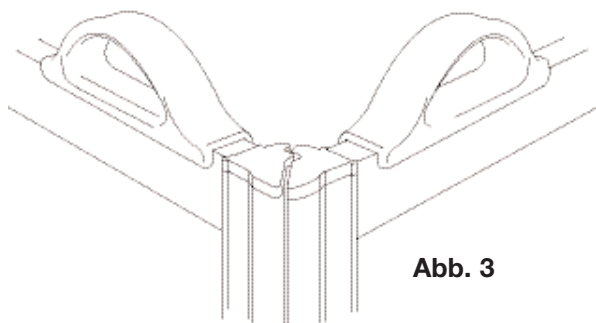


Abb. 3

Schritt 4

Stellschrauben voll anziehen, bevor Löcher mit 3,5 mm Durchmesser durch Löcher in äußeren Ausgleichern gebohrt werden, und anschließend Verschlusschrauben mit Uniscrew-Kappen anbringen.

Siehe Abb. 4

Flachkopfschraube Nr. 8 x 1/2" mit Uniscrew-Kappe.

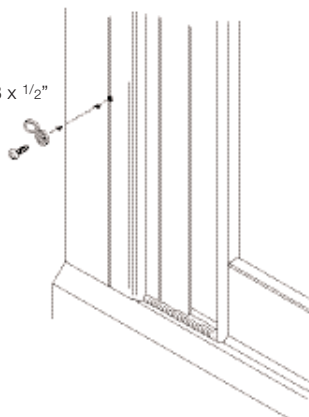


Abb. 4

Schritt 5

Ausgleichskappen einbauen.

Siehe Abb. 5

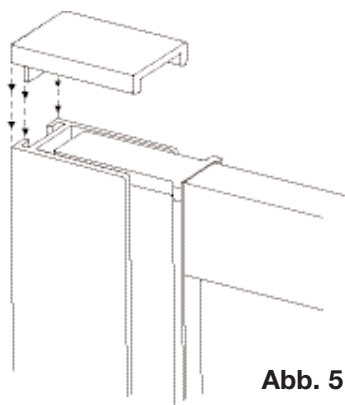


Abb. 5

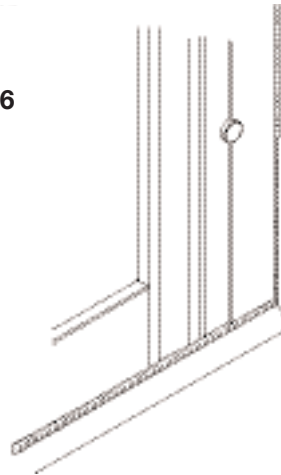
Schritt 6

Alle Fugen zwischen Gestell und Wanne, und Gestell und Wand, mit Silikon abdichten.

Siehe Abb. 6

(Nur Außenseite)

Abb. 6



HINWEIS: WENN VORHANGSCHIENEN-KIT MITGELIEFERT IST, BITTE BEACHTEN, DASS VORHANGSCHIENEN ÜBERGROSS KOMMEN UND AUF GRÖSSE ZUGESCHNITTEN WERDEN MÜSSEN. VOR INSTALLATION BITTE DIE RICHTIGE MENGE HAKEN UND GLEITER AN SCHIENE ANBRINGEN.

Schritt 7

Vorhangschiene(n) sind auf der Innenseite von Abtrennungen zu positionieren. **Siehe Abb. 7**

Wenn die Schiene waagrecht ist, Vorhangschiene-Trägerlochpositionen markieren. Anschließend mit einem Gesteinsbohrer Nr. 10 in die Wand bohren, dann mit einer Schraube Nr. 8 x 1 1/2" und Abdeckkappen anbringen. **Siehe Abb. 8**

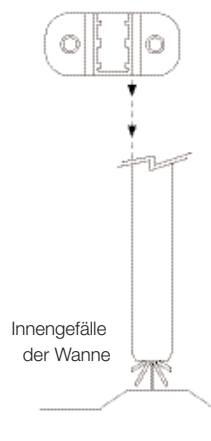


Abb. 7

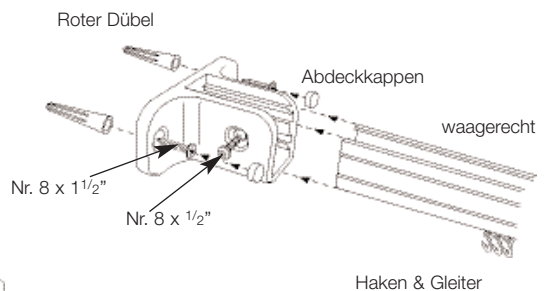


Abb. 8

Schritt 8

Vor Schneiden der Fallstange sicherstellen, dass Schiene waagrecht ist.

Verbinder in Schiene schieben, dann Fallstange einbauen. Flachkopfschraube Nr. 4 x 1/4" anziehen und Lochposition markieren, wenn Fallstange lotrecht ist. In Decke bohren; dabei einen Hohlraumdübel benutzen (nicht mitgeliefert). Bei Befestigung an Gipsplatten: Deckenträger befestigen und mittels Flachkopfschraube Nr. 4 x 1/4" mit Fallstange verbinden.

Siehe Abb. 9

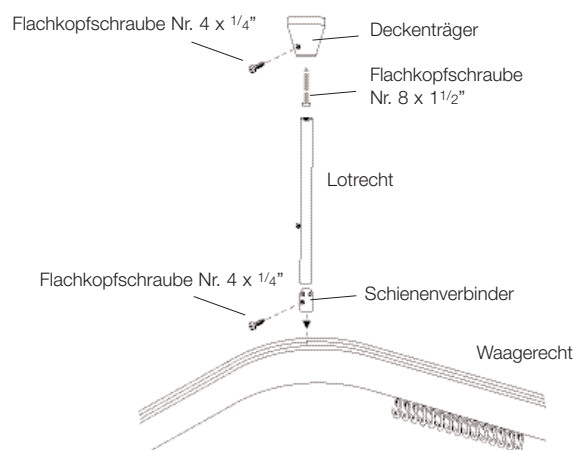


Abb. 9

