



Paratie per doccia Opzione "E" Istruzioni d'installazione

Si prega di leggere attentamente le istruzioni prima di procedere all'installazione

Operazione 1

Togliere le viti di regolazione dall'interno del montante laterale di supporto (solo lato porta). Appoggiare il montante contro la parete e quando è in posizione perfettamente verticale segnare la posizione dei fori. Eseguire con il trapano i fori nella parete utilizzando un punta da muratura N. 10. Inserire i tappi rossi e fissare il montante con N. 8 viti a testa tronco-conica da 1 1/2".

Vedere Fig. 1

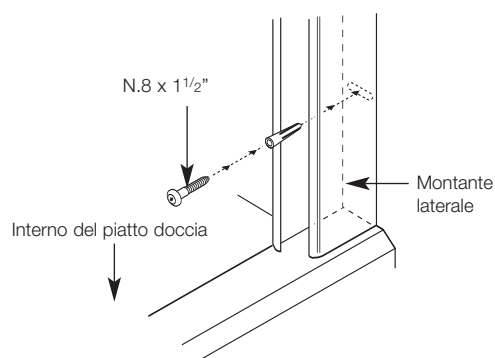


Fig. 1

Operazione 2

Inserire le porte nella parte esterna del montante, rimontare la placchetta di regolazione e la placchetta di fissaggio. Quando le porte sono allineate e la guarnizione inferiore è a contatto continuo con il piatto, segnare sul piatto la posizione del foro pilota e poi eseguire un foro da 3,0mm ed effettuare il fissaggio al piatto con N. 6 viti a testa tronco-conica da 1".

Vedere Fig.2

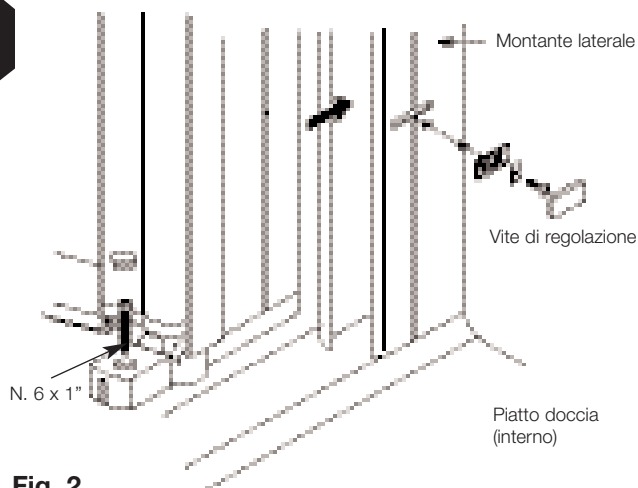


Fig. 2

Operazione 3

CHIUORTE AD ANGOLO

Chiudere le porte; quando i magneti sono allineati tra di loro, le porte devono essere allo stesso livello e la guarnizione inferiore a contatto continuo con il piatto.

Vedere Fig. 3

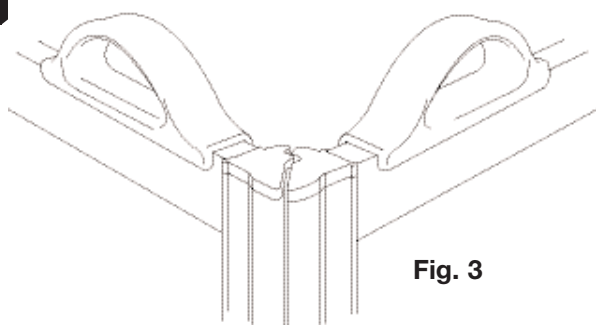


Fig. 3

Operazione 4

Stringere completamente le viti di regolazione prima di eseguire fori da parte a parte con diametro 3,5mm nella parte esterna del montante e quindi montare le viti di fissaggio con i tappi coprivite universali.

Vedere Fig. 4

N.8 viti a testa tronco-conica da 1/2" con tappo coprivite universale.

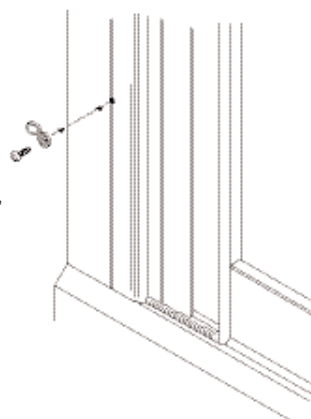


Fig. 4

Operazione 5

Montare i tappi di chiusura del montante.

Vedere Fig. 5

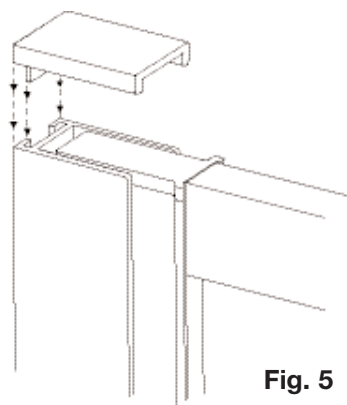


Fig. 5

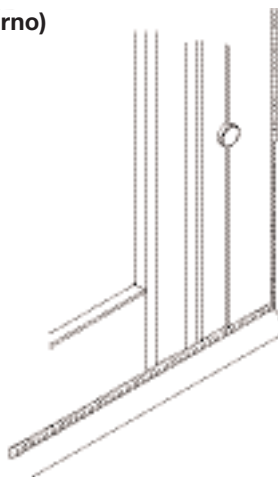
Operazione 6

(Solo esterno)

Sigillare con il silicone tutte le giunzioni tra telaio e piatto doccia e tra telaio e parete.

Vedere Fig. 6

Fig. 6



NOTA: SE È FORNITO ANCHE IL KIT PER IL TUBO TENDE DOCCIA SI PREGA DI NOTARE CHE I TUBI SONO SOVRADIMENSIONATI E DEVONO ESSERE TAGLIATI SU MISURA. SI PREGA DI MONTARE IL NUMERO DESIDERATO DI GANCI E DI ELEMENTI SCORREVOLI SUL TUBO PRIMA DI PROCEDERE ALL'INSTALLAZIONE.

Operazione 7

I tubi per le tende devono essere posizionati all'interno delle paratie. Vedere Fig. 7

Quando il tubo è perfettamente orizzontale al livello desiderato segnare la posizione dei fori della staffa di supporto, quindi eseguire i fori con il trapano usando una punta per muratura N. 10 e poi montare con 8 viti da $1\frac{1}{4}$ " ed i relativi coprivate.

Vedere Fig. 8

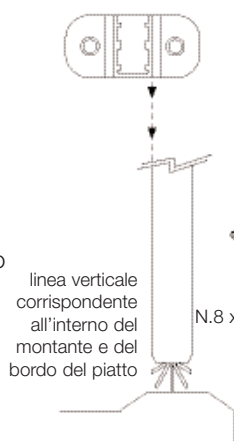


Fig. 7

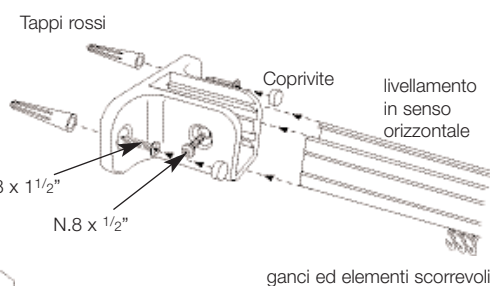


Fig. 8

Operazione 8

Prima di tagliare l'asta di sospensione verticale assicurarsi che il tubo sia perfettamente livellato in senso orizzontale

Inserire il connettore nel tubo e poi montare l'asta di sospensione verticale. Stringere le 4 viti da $\frac{1}{4}$ " a testa tronco-conica e segnare la posizione del foro quando l'asta è perfettamente verticale. Eseguire il foro sul soffitto utilizzando elementi di fissaggio per superfici a intercapedine (non forniti). Per il fissaggio all'intonaco, fissare la staffa al soffitto e poi unirli all'asta con 4 viti da $\frac{1}{4}$ " a testa tronco-conica.

Vedere Fig. 9

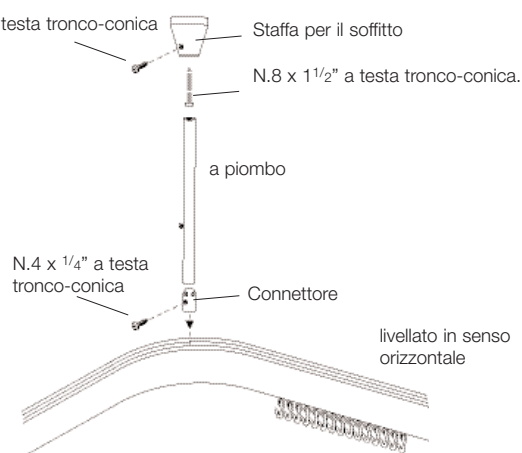


Fig. 9

