



Mampara portátil de ducha Opción "N" Instrucciones de instalación

Por favor lea todas las instrucciones atentamente antes de instalarla

pasO 1

Saque los tornillos de ajuste del interior del compensador.
Ponga el compensador contra la pared y marque la posición del agujero cuando esté a plomo. A continuación taladre un agujero en la pared con una broca de albañilería nº 10. Ponga tacos rojos y atornille el compensador con un tornillo de cabeza troncocónica nº 8 x 1 1/2".

Ver Fig. 1

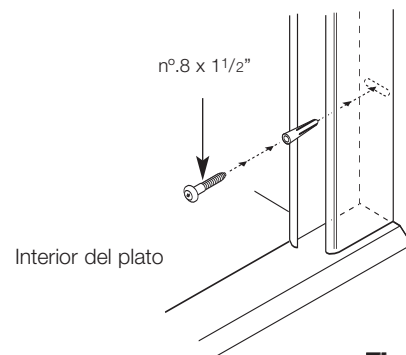


Fig. 1

pasO 2

Deslice las mamparas hacia el exterior del compensador, vuelva a poner la placa de ajuste y la placa de sujeción. Cuando las mamparas estén alineadas y la junta inferior quede en contacto uniforme con la el plato de ducha, marque el agujero piloto en el plato y taladre un agujero de 3,0 mm, atornillándolo al plato con el tornillo de cabeza troncocónica nº 6 x 1".

Ver Fig.2

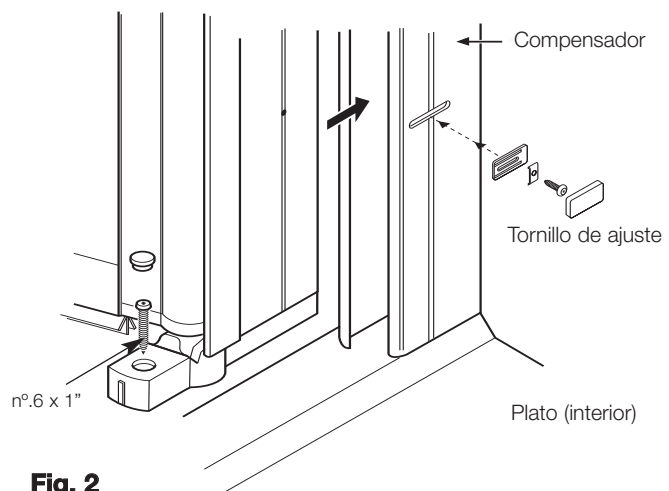


Fig. 2

pasO 3

Cierre las mamparas y, cuando los imanes estén alineados entre sí, las mamparas deben quedar a nivel y la junta inferior en contacto uniforme.

Ver Fig. 3

MAMPARAS DE ESQUINA CERRADAS

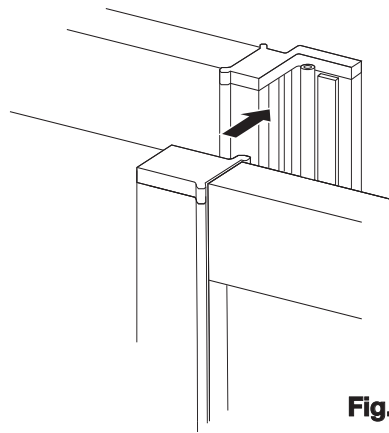


Fig. 3

pasO 4

Apriete al máximo los tornillos de ajuste antes de taladrar un agujero de 3,5 mm de diámetro en los agujeros de los compensadores exteriores, y a continuación ponga los tornillos de bloqueo con los tapones.

Ver Fig. 4

Tornillo de cabeza troncocónica nº 8 x 1/2" con tapón

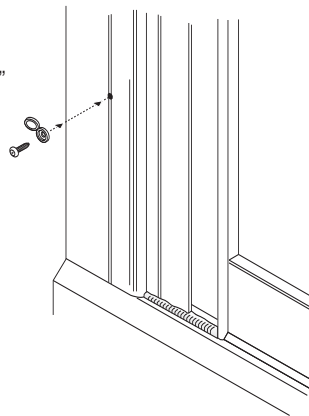


Fig. 4

pasO 5

Ponga los tapones del compensador.

Ver Fig. 5

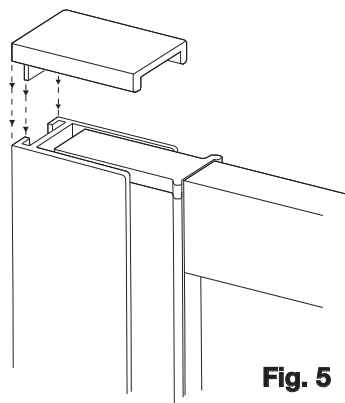


Fig. 5

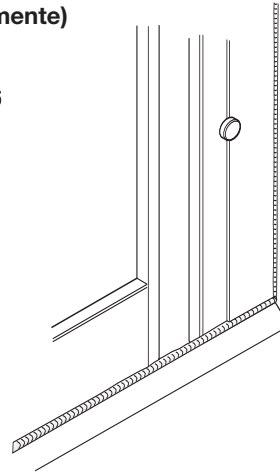
step 6

Ponga sellador de silicona en todas las uniones entre el bastidor y el plato, y entre el bastidor y la pared.

Ver Fig. 6

(Exterior solamente)

Fig. 6



NOTA: SI SE SUMINISTRA EL KIT PARA EL RIEL DE CORTINA, POR FAVOR OBSERVE QUE LOS RIELES DE CORTINA SE SUMINISTRAN SOBREDIMENSIONADOS, POR LO QUE ES NECESARIO RECORTARLOS. POR FAVOR PONGA EL NÚMERO CORRECTO DE GANCHOS Y SOPORTES EN EL RIEL ANTES DE LA INSTALACIÓN.

paso 7

Los rieles de cortina se montan en el interior de las mamparas portátiles. Ver Fig. 7

Cuando el riel esté a nivel, marque las posiciones de los agujeros para los soportes, taladre el agujero en la pared con una broca de albañilería nº 10, a continuación ponga el tornillo de cabeza troncocónica nº 8 x 1 1/2" y ponga los tapones.

Ver Fig. 8

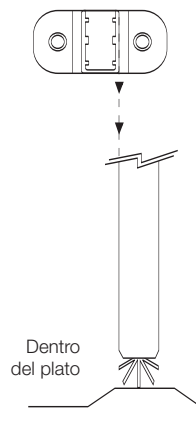


Fig. 7

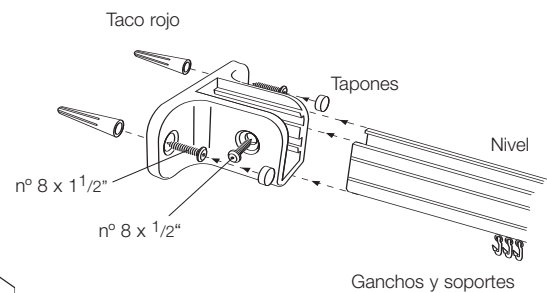


Fig. 8

paso 8

Asegúrese de que el riel esté a nivel antes de cortar la varilla de caída.

Deslice el conector en el riel, y ponga la varilla de caída. Apriete el tornillo de cabeza troncocónica nº 4 x 1/4" y marque la posición del agujero cuando la varilla de caída esté a plomo. Cuando se instale sobre yeso, Taladre un agujero en el techo con un accesorio para cavidades (no se suministra). Ponga el soporte del techo y únalo a la varilla de caída mediante un tornillo de cabeza troncocónica nº 4 x 1/4".

Ver Fig. 9

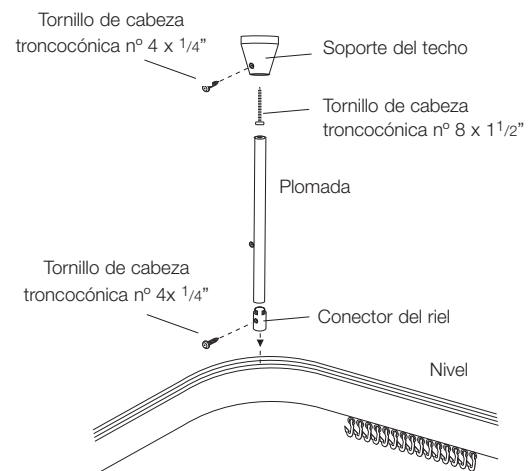


Fig. 9

