



Porta do box opção "N" Instruções de instalação

Leia todas as etapas com atenção antes de instalar.

etapa 1

Retire todos os parafusos de ajuste do lado interno do montante. Coloque o montante encostado na parede e marque a posição do furo quando estiver vertical. Perfure a parede com uma broca para alvenaria n.º 10. Insira as buchas vermelhas e prenda o montante com o parafuso n.º 8 x 1 1/2" de cabeça arredondada. **Veja a fig. 1**

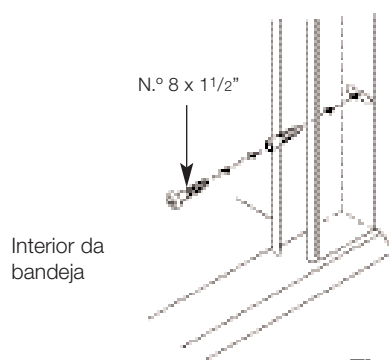


Fig. 1

etapa 2

Deslize as portas em direção ao montante externo, volte a instalar a placa de ajuste e a placa de travamento. Quando as portas estiverem alinhadas e a vedação inferior estiver em contato contínuo com a bandeja, marque o furo piloto na bandeja, faça um furo de 3,0 mm e fixe à bandeja com o parafuso n.º 6 x 1" de cabeça arredondada.

Veja a fig. 2

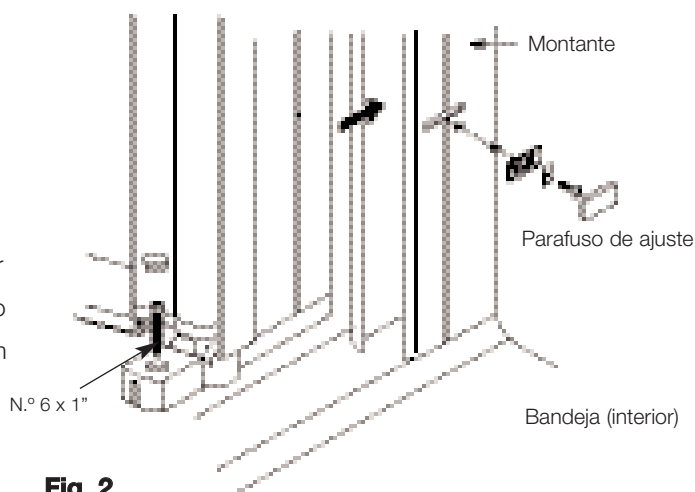


Fig. 2

etapa 3

Feche as portas. Quando os ímãs estiverem alinhados um com o outro, as portas deverão estar horizontais e a vedação inferior deverá ter um contato contínuo.

Veja a fig. 3

PORTAS DE CANTO FECHADAS UMA CONTRA A OUTRA

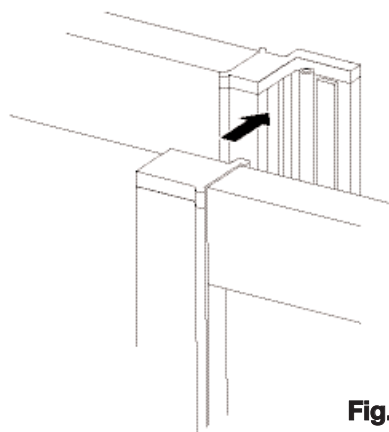


Fig. 3

etapa 4

Aperte totalmente os parafusos de ajuste antes de fazer furos de 3,5 mm de diâmetro nos montantes externos e depois colocar os parafusos de travamento com os protetores.

Veja a fig. 4

N.º 8 x 1/2" de cabeça arredondada com protetor.

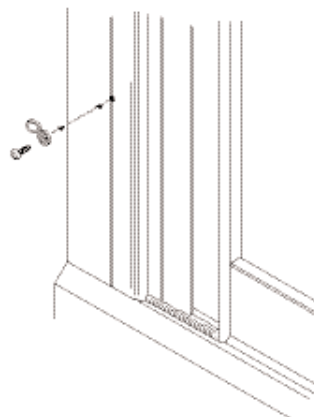


Fig. 4

etapa 5

Coloque os protetores do montante.

Veja a fig. 5

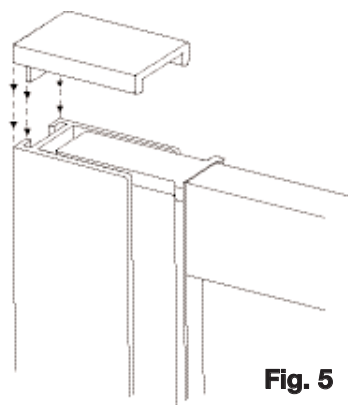


Fig. 5

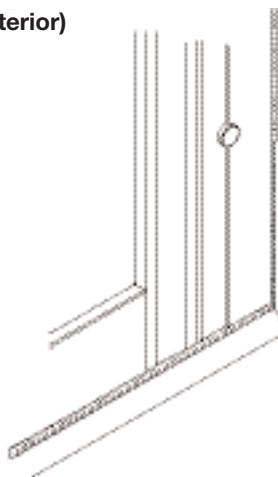
etapa 6

Aplique silicone para vedar todas as junções entre a moldura e a bandeja e entre a moldura e a parede.

Veja a fig. 6

(Só no lado exterior)

Fig. 6



OBSERVAÇÃO: SE TIVER SIDO FORNECIDO UM KIT DE TRILHOS DE CORTINA, NOTE QUE OS TRILHOS SÃO FORNECIDOS COM TAMANHO MAIOR QUE O NECESSÁRIO E SERÁ NECESSÁRIO CORTÁ-LOS. COLOQUE A QUANTIDADE ADEQUADA DE GANCHOS E RODÍZIOS NO TRILHO ANTES DA INSTALAÇÃO.

etapa 7

Os trilhos de cortina devem ser posicionados no lado interior das portas. **Veja a fig. 7**

Quando o trilho estiver horizontal, marque as posições dos furos dos suportes do trilho da cortina, perfure a parede com uma broca de alvenaria n.º 10 e depois insira um parafuso N.º 8 x 1 1/2" e os protetores.

Veja a fig. 8

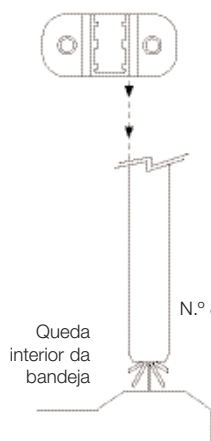


Fig. 7

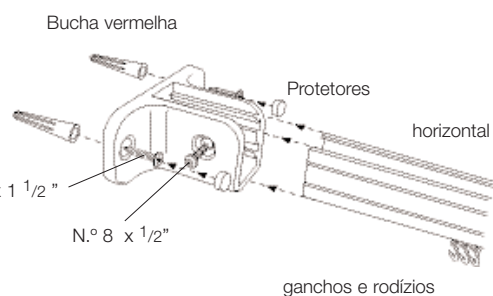


Fig. 8

etapa 8

Verifique se o trilho está horizontal antes de cortar a barra de rebaixamento.

Deslize o conector no trilho e depois instale a barra de rebaixamento. Aperte o parafuso n.º 4 x 1/4 de cabeça arredondada e marque a posição dos furos quando a barra de rebaixamento estiver vertical. Se for fixar a uma placa de estuque, perfure o teto com material de fixação para lugares ocultos (não fornecido). Prenda o suporte de teto e junte-o à barra de rebaixamento com um parafuso n.º 4 x 1/4" cabeça arredondada. **pan. Veja a fig. 9**

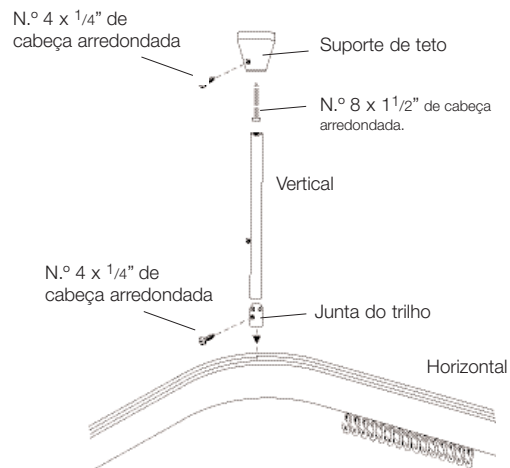


Fig. 9

