



Pare-douches – option « T » Notice d'installation

Veillez à lire soigneusement toutes les étapes avant de commencer l'installation

1^{ère} étape

Retirez les vis de réglage de l'intérieur de l'élément compensateur (côté pare-douche uniquement). Placez l'élément compensateur contre la paroi et, lorsqu'il est à la verticale, marquez la position du trou. Puis percez la paroi en utilisant un foret de maçonnerie n° 10. Insérez les chevilles rouges et fixez l'élément compensateur en utilisant une vis à tête cylindrique bombée n° 8 x 1 1/2".

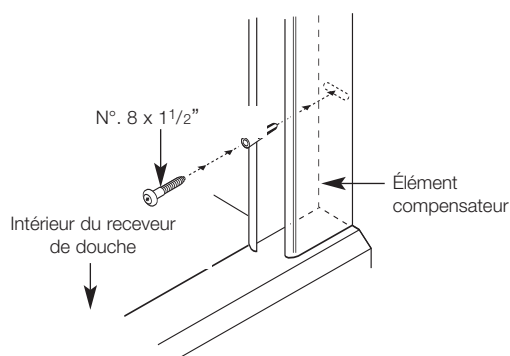


Fig. 1

Fig. 1

2^e étape

En faisant coulisser, placez les pare-douche dans l'élément compensateur extérieur puis fixez la plaque de réglage ainsi que la plaque de serrage. Une fois les pare-douche alignés et le joint d'étanchéité inférieur en contact continu avec le receveur de douche, marquez les positions des trous sur le receveur de douche, percez un trou de 3,0 mm et fixez sur le receveur en utilisant une vis à tête cylindrique bombée n° 6 x 1".

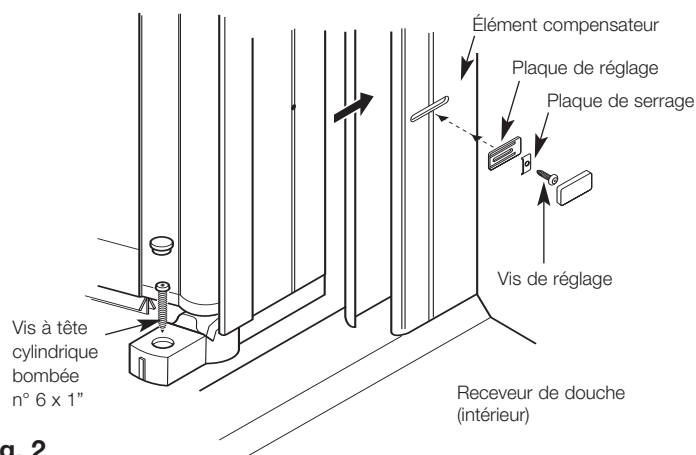


Fig. 2

Voir figure 2

3^e étape

Une fois les pare-douche alignés et le joint d'étanchéité inférieur en contact continu avec le receveur de douche, marquez les positions des trous pour le montant et le pivot inférieur.

Voir Fig. 3 et 4

Option T

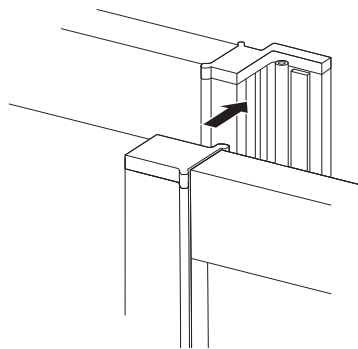


Fig. 3

FERMETURE DES PARE-DOUCHE ALIGNÉS

Veillez noter les différents diamètres de trou pour le bloc de montant et le pivot inférieur.

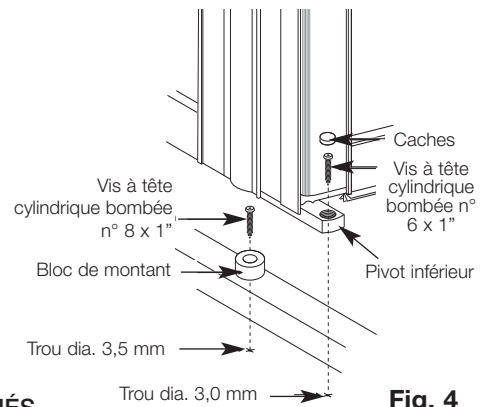


Fig. 4

4^e étape

Démontez le panneau en retirant les éléments compensateurs extérieurs. Les éléments compensateurs doivent être percés puis vissés sur le montant et la paroi respectivement (voir diagramme pour les dimensions des vis), les trous des vis de blocage situés en haut des éléments compensateurs devant être dirigés vers l'intérieur du receveur de douche.

Voir figure 5

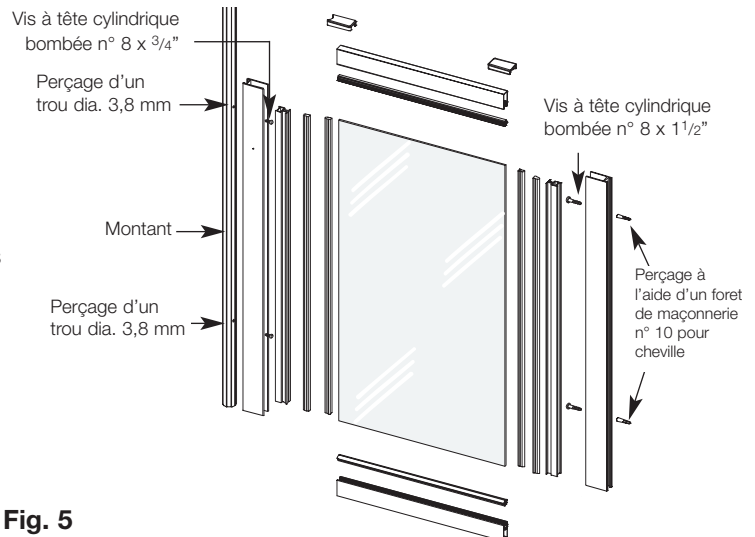


Fig. 5

5^e étape

Mesurez entre l'arrière des éléments compensateurs au niveau des points supérieurs et inférieurs pour tenir compte des parois qui ne sont pas à la verticale, puis déduisez 15 mm avant de découper les garnitures d'étanchéité du styrène, de la barre supérieure et de la barre inférieure ainsi que celles du profil en U en utilisant un lame à dents fines pour faciliter l'installation.

Voir figure 6

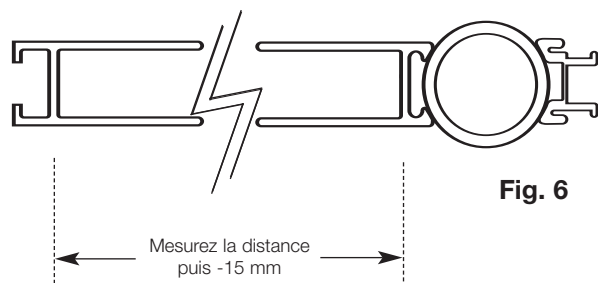


Fig. 6

LE DÉCOUPAGE DU STYRÈNE, DE L'ALUMINIUM, DU CAOUTCHOUC PEUT SE FAIRE SÉPARÉMENT.
RÉASSEMBLAGE DE CES PIÈCES : PUSSEZ LE PROFIL EN U SUR LE STYRÈNE.
PUSSEZ LA BARRE SUPÉRIEURE ET LA BARRE INFÉRIEURE SUR LE CAOUTCHOUC.

6^e étape

Après la découpe et le réassemblage, réattachez les entretoises des deux côtés du panneau et faites coulisser entre les pieds des éléments compensateurs. La barre supérieure doit être de niveau avec le haut des éléments compensateurs. Les deux trous de blocage étant dirigés vers la zone de douche, percez un trou en utilisant un foret de 3,5 mm et vissez à fond en utilisant une vis à tête cylindrique bombée n° 8 x 1/2".

Voir figure 7

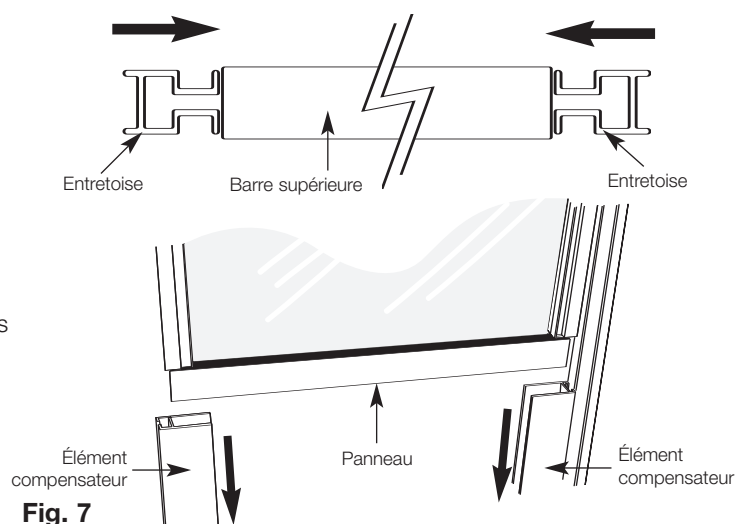


Fig. 7

7^e étape

Posez le vitrage en utilisant les 4 garnitures d'étanchéité en caoutchouc fournies.

Poussez la garniture d'étanchéité dans le panneau, et ce de manière uniforme des deux côtés en prenant soin de terminer la garniture au niveau du bord extérieur des éléments compensateurs.

Voir figure 8

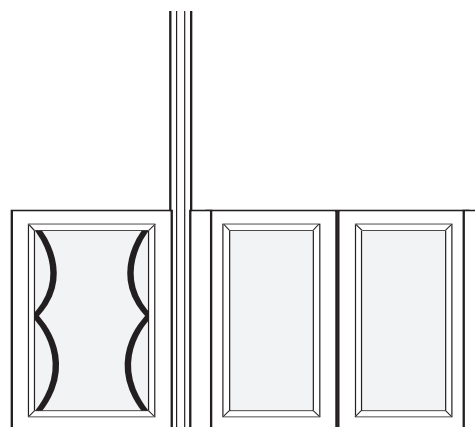


Fig. 8

REMARQUE : SI UN KIT DE BARRES DE RIDEAU EST FOURNI, IL FAUT SAVOIR QUE LES BARRES DE RIDEAU SONT PLUS GRANDES QUE PRÉVU ET DEVRONT ÊTRE COUPÉES EN FONCTION DES DIMENSIONS SOUHAITÉES. VEUILLEZ INSTALLER LE NOMBRE CORRECT DE CROCHETS ET COULISSEAUX SUR LA BARRE AVANT L'INSTALLATION.

8^e étape

Les barres de rideau de douche doivent être placées à l'intérieur des portes.

Voir figure 9

Une fois la barre de rideau de douche en place, marquez les positions des trous du support de fixation de la barre de rideau de douche puis percez dans la paroi à l'aide d'un foret de maçonnerie n° 10 et installez en utilisant des vis n° 8 x 1 1/2" ainsi que des caches.

Voir figure 10

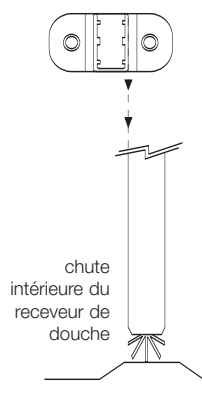


Fig. 9

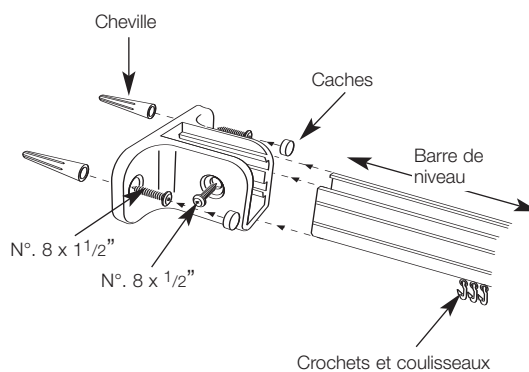


Fig. 10

9^e étape

Une fois la barre de niveau et le montant à la verticale grâce au support fourni, percez dans le montant et dans la barre en utilisant un foret de 3,5 mm et fixez à l'aide d'une vis à tête cylindrique bombée n° 8 x 1/2" puis mettez les caches en place.

Voir Figure 11

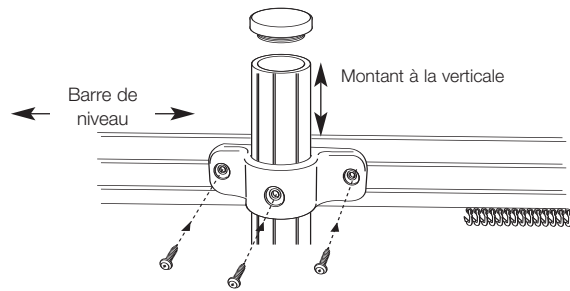


Fig. 11