



SIEMPRE lea las instrucciones de instalación del producto antes de instalarlo.



SIEMPRE lea las instrucciones de instalación y cuidado para el usuario final.



SIEMPRE utilice el desagüe correcto para el plato de ducha.

SIEMPRE recurra a un profesional con experiencia para la instalación del desagüe con bomba.

SIEMPRE use el adhesivo aprobado que se especifica.



NUNCA use el desagüe con bomba si no está totalmente instalado.



CAUIDADO al manejar o usar este producto – los niños pueden pillarse los dedos de la mano o el pie.

SIEMPRE mantenga los dedos alejados de los espacios entre la cubierta y el anillo de bloqueo.



NO ponga cerillas o cigarrillos encima del producto, ni cerca de él.

En la fabricación de este producto se han empleado los siguientes materiales de plástico: Acrilonitrilo-Butadieno-Estireno (ABS), Caucho Termoplástico de Etileno Propileno (EPTPR)

Las medidas utilizadas en estas instrucciones de uso y cuidado para el usuario han sido convertidas del sistema métrico al británico, por lo que todas las dimensiones son aproximadas y están sujetas a las tolerancias del fabricante. AKW MediCare no ofrece ninguna garantía, explícita o implícita, ni acepta ninguna responsabilidad con relación a esta información o su uso. Esta información se suministra con la condición de que la persona que la reciba realice sus propias pruebas con el fin de determinar si es adecuada para sus fines específicos.

Para más detalles sobre este y otros productos AKW por favor póngase en contacto con su distribuidor - vea los detalles en el embalaje exterior

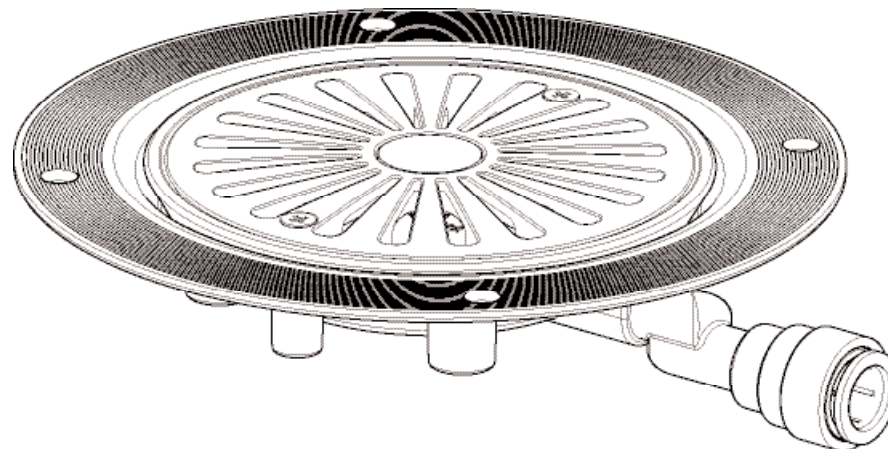


AKW MediCare

E

Desagüe con bomba PGTF

**Instrucciones de instalación y cuidado para el usuario
Adaptador John Guest Speedfit***



*John Guest y Speedfit son marcas comerciales registradas de John Guest International Limited

*Polypipe es marca comercial registradas de Polypipe plc, subsidiaria de IMI plc

Color: Blanco RAL9016

Sólo para uso interior

Diseño registrado / Patente en tramitación

Instalador: Asegúrese de que el usuario final del producto disponga de esta información.

Instrucciones de instalación

Para instalar el PGTF con el adaptador JG Speedfit (si no se suministra ya instalado):

Observe que el extremo del JG está descentrado con respecto al agujero principal;

Instale el PGTF "1" en el Tuff Form y seleccione la orientación requerida;

Aplique uniformemente una cantidad pequeña de un cemento disolvente ABS aprobado (no se suministra) alrededor de

todo el extremo "2" del adaptador más alejado del JG;

Se deben utilizar cementos tales como Polypipe SC125 o equivalentes – adecuados para unir productos ABS homologados por las normas BS 4514, BS 4576, BS 4660 y BS 5255;*

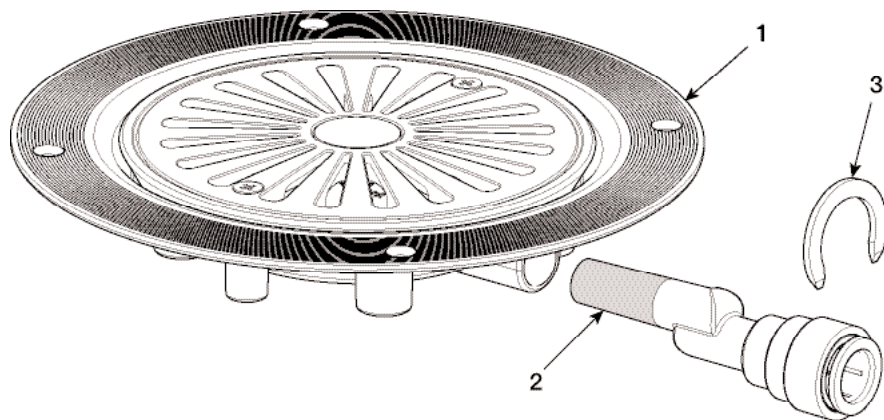
Monte el adaptador pegado al PGTF presionando y girándolo para repartir uniformemente el adhesivo, teniendo cuidado de la orientación final, y limpie el adhesivo que sobre;

Deje que fragüe el disolvente, y presione el extremo desbarbado de un Polypipe* o equivalente (no se suministra) de $\varnothing 15\text{mm}$,

firmemente en su sitio, siguiendo todas las precauciones de montaje e instrucciones normales de JG Speedfit;

Monte el anillo de bloqueo "3" del adaptador JG (suministrado en el paquete de tornillos);

Coloque el PGTF y el Tuff Form en el sitio requerido con la tubería de desagüe en la posición correcta.



Instrucciones de cuidado para el usuario

Este desagüe ha sido diseñado para un uso fiable y de bajo mantenimiento. El desagüe con bomba debe ser inspeccionado como parte del programa de mantenimiento, debiendo sustituirse cualquier parte que presente indicios de daño o uso indebido.

Limpieza del desagüe con bomba

Este producto debe ser limpiado periódicamente para eliminar la acumulación de pelos, etc... empleando productos domésticos para la limpieza para el baño.

Para limpiarlo, quite la cubierta superior desatornillando los dos tornillos de sujeción. Levante la cubierta haciendo palanca en el borde con un destornillador plano. Si hace falta, use un varilla para eliminar la suciedad que pueda estar bloqueada. Vuelva a ponerla siguiendo las instrucciones que se indican más arriba.

Desinfección

Cuando sea necesario desinfectar, se deberán seguir los procedimientos habituales recomendados con respecto uso del material de desinfección, teniendo especial cuidado de respetar los avisos que se indican más abajo sobre los posibles efectos de los productos químicos agresivos sobre los plásticos.

Después de la limpieza, enjuáguela siempre con agua y frótelo a fondo con un paño húmedo con el fin de eliminar los restos del producto de limpieza antes de secarlo.

No utilice materiales de limpieza fuertes o concentrados de naturaleza ácida, alcalina o de otros tipos, pues pueden decolorar o dañar el producto.

AKW no aprueba ni recomienda la limpieza autoclave debido al daño que puede causar a los plásticos de diseño especial empleados en la fabricación del producto.

Embalaje

Este desagüe se suministra en una bolsa de polipropileno (PP) con el objeto de mantenerlo limpio hasta el momento de la instalación; también puede suministrarse en una caja de cartón. Ambos tipos de embalaje son adecuados para el reciclaje, debiéndose deshacerse de ello en cumplimiento de las normas locales.