



Leggere **SEMPRE** le istruzioni prima di procedere all'installazione.



Leggere **SEMPRE** le istruzioni per l'utente sulla cura e la manutenzione del prodotto.



Utilizzare **SEMPRE** il sifone giusto per il piatto/pavimento doccia installati.

Utilizzare **SEMPRE** un installatore che possieda le necessarie competenze ed esperienza per installare un sifone a pompa.

Utilizzare **SEMPRE** un adesivo di tipo approvato, come sopra indicato.



Non utilizzare **MAI** il sifone a pompa se l'unità non è completamente montata.



ATTENZIONE! Quando si maneggia o utilizza questo prodotto fare attenzione per evitare che le dita dei bambini non rimangano intrappolate nel sifone.

Tenere **SEMPRE** le dita lontane dalle fessure tra il coperchio e l'anello di serraggio.



Non posare **MAI** fiammiferi o sigarette sopra o vicino al sedile.

Per la realizzazione di questo prodotto sono stati utilizzati i seguenti materiali plastici: Acrilonitrile-butadiene-stirene (ABS), Gomma termoplastica etilene-propilene (EPTPR)

AKW medicare non fornisce alcuna garanzia, espressa o implicita, e declina ogni responsabilità relativamente alle informazioni sopra riportate o al loro uso. Queste informazioni sono fornite a condizione che la persona che le riceve si incarichi di effettuare le prove e le verifiche necessarie per determinare l'idoneità del prodotto per le proprie particolari esigenze.

Per ulteriori informazioni su questo o su altri prodotti AKW siete pregati di rivolgervi al vostro distributore – vedere le informazioni riportate sull'imballaggio esterno.



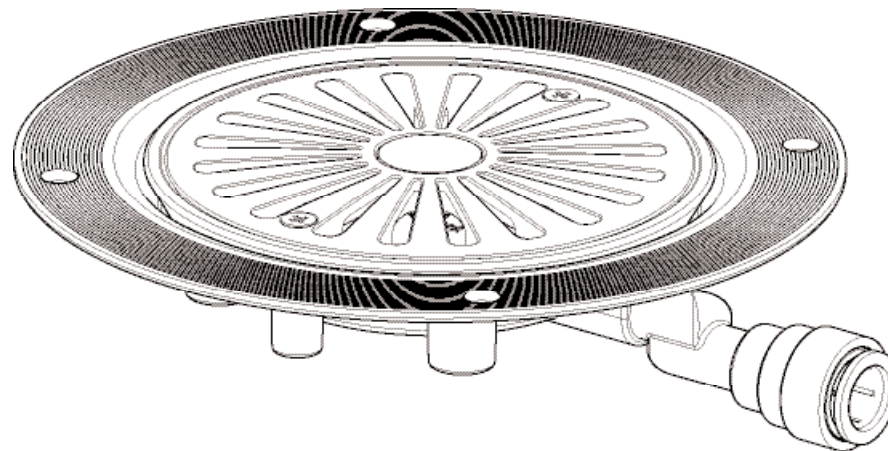
AKW MediCare



Sifone a pompa PGTF

Istruzioni per l'installazione e per la cura del prodotto da parte dell'utente

Adattatore Speedfit* John Guest



*John Guest e Speedfit sono marchi registrati di John Guest International Limited

*Polypipe è un marchio registrato di Polypipe plc, una società del gruppo IMI plc

Colore: Bianco RAL 9016

Da utilizzarsi solamente per applicazioni in interni.

Design registrato/Domanda di brevetto in corso di esame

Installatore: Si prega di assicurare che questo foglietto sia conservato dall'utente finale del prodotto.

Istruzioni d'installazione

Per installare il PGTF con l'adattatore Speedfit JG (nei casi in cui non è fornito pre-assemblato):

Si prega di notare che l'adattatore JG non è allineato al foro di scarico principale;

Installare il PGTF "1" nel Tuff Form e selezionare l'orientamento desiderato;

Applicare in modo uniforme una piccola quantità di adesivo per ABS di tipo approvato (non fornito) sull'intero contorno dell'estremità "2" dell'adattatore, quella più lontana dal pezzo JG;

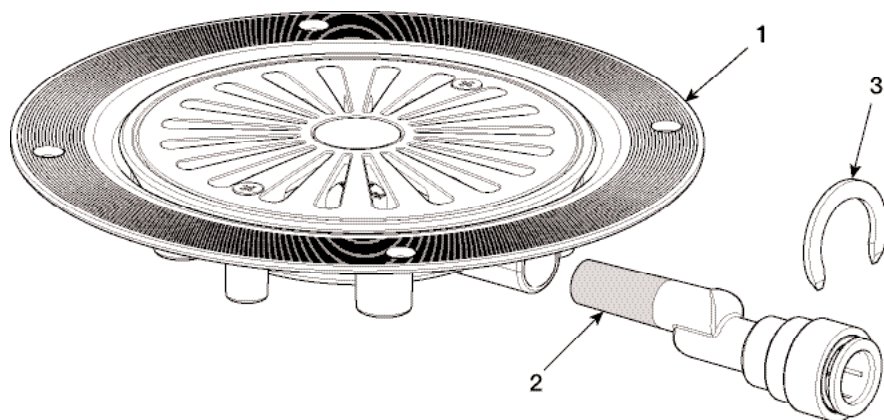
Deve essere utilizzato un adesivo del tipo Polypipe SC125* o equivalente – adatto per l'incollatura di prodotti in ABS come previsto da BS 4514, BS 4576, BS 4660 e BS 5255;

Una volta applicato l'adesivo, montare l'adattatore sul PGTF spingendolo e facendolo ruotare in modo da distribuire uniformemente l'adesivo, tenendo conto dell'orientamento finale ed eliminando con uno straccio l'adesivo in eccesso;

Lasciare che l'adesivo faccia presa, poi spingere l'estremità sbavata di un Polypipe* ø15mm o equivalente (non fornito) saldamente in posizione seguendo tutte le normali precauzioni ed istruzioni di montaggio per lo Speedfit JG;

Montare l'anello di fissaggio "3" dell'adattatore JG (fornito nel pacco delle viti);

Mettere il PGTF ed il Tuff Form nella posizione desiderata con il tubo di scarico del sifone posizionato in modo corretto.



Istruzioni per l'utente sulla cura e la manutenzione del prodotto

Questo sifone è stato studiato per assicurare la massima affidabilità con una manutenzione minima. Il sifone a pompa deve essere sottoposto a regolari controlli nell'ambito di un programma di manutenzione e tutti i componenti che mostrano segni di danneggiamento o di uso improprio devono essere sostituiti.

Pulizia del sifone a pompa

Questo prodotto deve essere pulito regolarmente utilizzando il materiale normalmente adoperato per la pulizia del bagno di casa per rimuovere eventuali accumuli di peluria e di altri rifiuti e sporczia.

Per pulire il sifone, togliere il coperchio svitando le due viti di fissaggio. Sollevare il coperchio alzando il bordo con un cacciavite a lama piatta. Se necessario, è possibile inserire un'asta nel sifone per eliminare eventuali intasamenti o accumuli di materiale. Reinstallare il sifone seguendo le istruzioni sopra indicate in ordine inverso.

Disinfezione

Nei casi in cui è necessario eseguire la disinfezione del prodotto, seguire le procedure standard per la disinfezione delle attrezzature prestando attenzione agli avvertimenti sotto riportati che riguardano i possibili effetti sulla plastica di prodotti chimici aggressivi.

Dopo la pulizia, risciacquare sempre con abbondante acqua e poi passare con attenzione uno straccio umido per eliminare tutti gli eventuali residui di prodotti per la pulizia prima di asciugare.

Non utilizzare per la pulizia prodotti acidi, alcalini o di altro tipo forti o concentrati in quanto tali prodotti possono scolorire o danneggiare il prodotto.

AKW non autorizza né consiglia la pulizia con autoclave perché tale tipo di processo può danneggiare gli speciali tipi di plastica utilizzati per realizzare questo prodotto.

Imballaggio

Il sifone è fornito protetto da una busta di polipropilene (PP) per mantenerlo pulito fino al momento dell'installazione; può anche essere imballato in una scatola di cartone. Entrambi gli imballaggi sono riciclabili e devono essere smaltiti nel rispetto della normativa locale in materia di riciclaggio.