



STETS die Installationsanleitung vor Installation dieses Produkts lesen.



STETS die Installations- und Endbenutzer-Pflegeanleitung lesen.



STETS den für die Duschwanne richtigen Abfluss wählen.

STETS den Pumpabfluss von einem ausgebildeten und erfahrenen, versierten Handwerker installieren lassen.



NIE den Pumpabfluss benutzen, ohne dass die Einheit vollständig montiert ist.



ACHTUNG bei Handhabung oder Verwendung dieses Produkts könnten Kinderfinger einer Quetschgefahr ausgesetzt sein.

STETS Finger von den Lücken zwischen der Abdeckung und dem Sicherungsring fern halten.



NICHT zulassen, dass sich Streichhölzer oder Zigaretten an/auf/nahe dem Produkt befinden.

Die folgenden Kunststoffe werden in diesem Produkt verwendet: Acrylnitrilbutadienstyrol (ABS), Ethylen-Propylen-Thermoplast-Kautschuk (EPTPR)

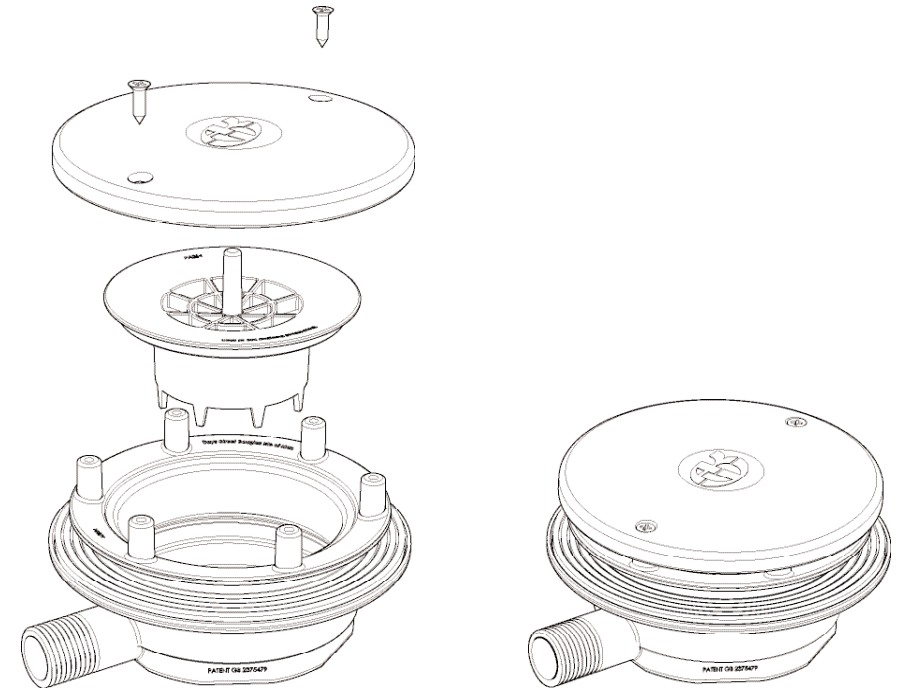
Von DLP Limited (AKW MediCare) wird im Zusammenhang mit diesen Informationen oder ihrer Nutzung weder jedwede – ausdrückliche oder stillschweigende – Garantie gewährt noch jedwede Haftung übernommen. Diese Informationen werden unter der Bedingung vorgelegt, dass die sie entgegennehmende Person ihre eigenen Untersuchungen anstellt, um deren Eignung für den jeweiligen Verwendungszweck zu bestimmen.

Für nähere Angaben zu diesem Produkt und zu anderen AKW-Produkten wenden Sie sich bitte an Ihren Vertriebspartner – siehe Angaben auf der Außenverpackung



AKW MediCare [®] D

Pumpabfluss PW90 Installations- und Benutzerpflegeanleitung



Zur Reinigung zerlegt;

Montiert

**90 mm-Pumpabfluss für Flachprofil-Duschwannen
Universal-Muffenklebeverbindung für vertikale oder horizontale Auslässe.**

Farbe: Weiß RAL9016

Nur zur Verwendung in Gebäuden

Patentiert GB 2375479

Installateur: Bitte sicherstellen, dass diese Informationen beim Endbenutzer dieses Produkts bleiben.

Installationsanleitung

Vor der Installation prüfen, dass der Duschbodenbereich (5) richtig zum Abfluss geneigt ist und das Ablassrohr nach unten geneigt und von der Abflussposition weg verläuft, d. h. etwa 25 mm pro Meter Länge (1:40).

Vor Einbau des Geruchsverschlusses (1) sicherstellen, dass die Rohrverbindung (2) (nicht mitgeliefert) richtig montiert, abgedichtet und wasserdicht ist.

Den Abfluss in die gewünschte Position bringen und darauf achten, dass die Hauptgehäusedichtung (3) fest in Position und in Kontakt mit der Unterseite der Wanne ist.

Den Klemmring (6) und die obere Dichtung (4) ausrichten und einbauen, indem der Sicherungsring zum Anziehen im Uhrzeigersinn gedreht wird.

Das Gitter (7) anbringen, indem es einfach in die Aussparung im Abflussgehäuse herabgelassen wird.

Die Abdeckung (8) über der Baugruppe positionieren und mit den 2 Edelstahlschrauben M4 (9) einbauen.
Nicht übertrieben anziehen.

Benutzerpflegeanleitung

AKW-Pumpabflüsse sind wartungsarm und für zuverlässigen Betrieb konstruiert. Der Pumpabfluss sollte im Zuge eines planmäßigen Pflegeprogramms überprüft werden, wobei die Schrauben nach Bedarf angezogen und Bauteile, die Anzeichen von Beschädigung oder Missbrauch aufweisen, ausgetauscht werden müssen.

Sauberhalten des Pumpabflusses

Dieses Produkt ist – mit normalen häuslichen Badezimmer-Reinigungsmitteln – regelmäßig zu reinigen, um jedwede Ansammlung von Haaren oder sonstigem Abfallmaterial zu beseitigen.

Zum Öffnen und Reinigen des Geruchsverschlusses zuerst die 2 Edelstahlschrauben M4 (9) entfernen. Anschließend die Abdeckung (8) durch Erfassen der Ränder abheben. Das Gitterrohrstück durch Erfassen des Zentralstifts vertikal hochheben. Der Wiedereinbau erfolgt durch Umkehren der obigen Anweisungen.

Desinfektion

Falls eine Desinfektion erforderlich ist, sollten Standardverfahren zur Desinfektion von Ausrüstung mit gebührender Sorgfalt zur Anwendung kommen und die Warnhinweise zu möglichen Wirkungen aggressiver Chemikalien auf Kunststoffe beachtet werden.

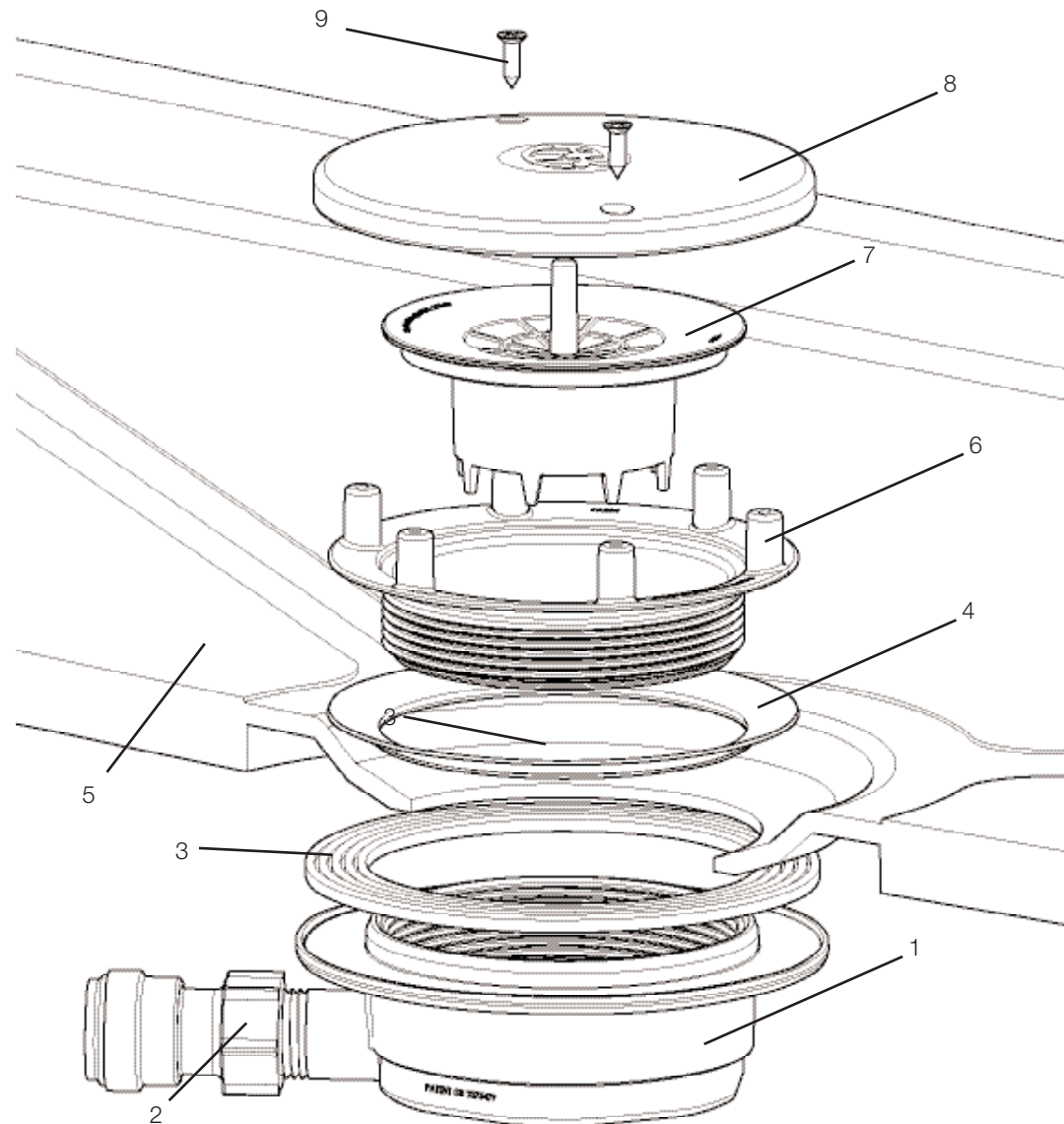
Nach der Reinigung stets mit Wasser abspülen und anschließend gründlich mit einem feuchten Tuch abwischen, um vor dem Trocknen etwaige Reinigungsmittelrückstände zu entfernen.

Nicht etwa starke oder konzentrierte saure, alkalische oder sonstige Reinigungsmittel verwenden, weil sie das Produkt verfärben oder beschädigen können.

Autoklavenreinigung beliebiger der Bauteile wird von AKW weder genehmigt noch empfohlen, weil die speziellen, bei der Herstellung dieses Produkts verwendeten technischen Kunststoffe hierdurch beschädigt werden können.

Verpackung

Dieser Abfluss wird in einem Polypropylen- (PP) Beutel geliefert, um das Produkt bis zur Installation sauber zu halten; außerdem könnte es in einem Pappkarton verpackt sein. Beide sind recyclingtauglich und im Einklang mit örtlichen Recyclingvorschriften zu entsorgen.



Bodenansicht (Schnitt) des Pumpabflusses PW90