



SIEMPRE lea las instrucciones de instalación del producto antes de instalarlo.



SIEMPRE lea las instrucciones de instalación y cuidado para el usuario final.



SIEMPRE utilice el desagüe correcto para el plato de ducha.

SIEMPRE recurra a un profesional con experiencia para la instalación del desagüe con bomba.



NUNCA use el desagüe con bomba si no está totalmente instalado.



CUIDADO al manejar o usar este producto – los niños pueden pillarse los dedos de la mano o el pie.

SIEMPRE mantenga los dedos alejados de los espacios entre la cubierta y el anillo de bloqueo.



NO ponga cerillas o cigarrillos encima del producto, ni cerca de él.

En la fabricación de este producto se han empleado los siguientes materiales de plástico:
Acrilonitrilo-Butadieno-Estireno (ABS), Caucho
Termoplástico de Etileno Propileno (EPTPR)

Las medidas utilizadas en estas instrucciones de uso y cuidado para el usuario han sido convertidas del sistema métrico al británico, por lo que todas las dimensiones son aproximadas y están sujetas a las tolerancias del fabricante. AKW MediCare no ofrece ninguna garantía, explícita o implícita, ni acepta ninguna responsabilidad con relación a esta información o su uso. Esta información se suministra con la condición de que la persona que la reciba realice sus propias pruebas con el fin de determinar si es adecuada para sus fines específicos.

Para más detalles sobre este y otros productos AKW por favor póngase en contacto con su distribuidor - vea los detalles en el embalaje exterior

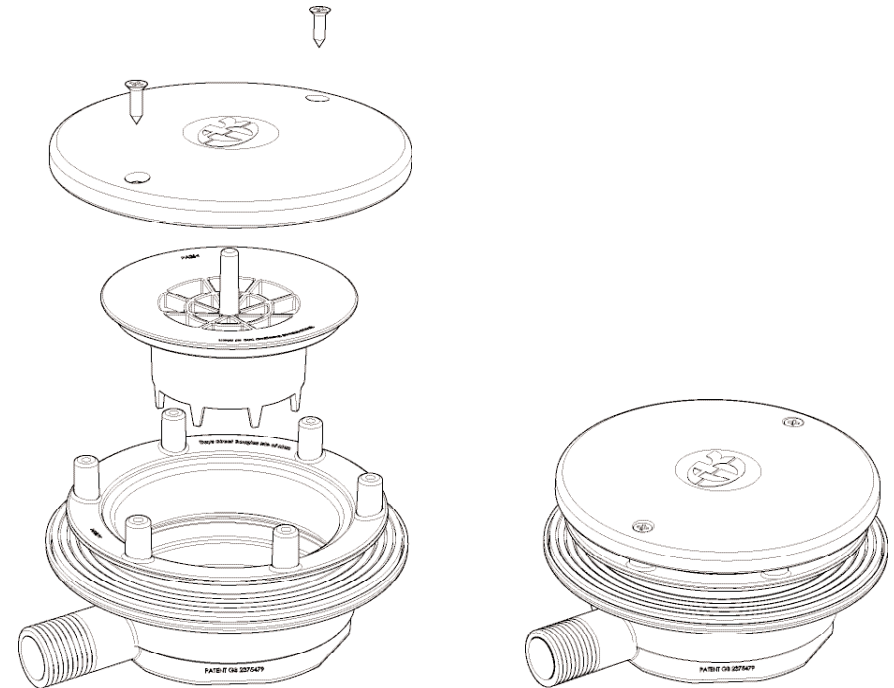


AKW MediCare



Desagüe con bomba PW90

Instrucciones de instalación y cuidado para el usuario



Desmontado para la limpieza;

Montado

**Desagüe con bomba de 90 mm para platos de perfil bajo
Unión de encaje para disolvente universal para salidas verticales u horizontales.**

Color: Blanco RAL9016

Sólo para uso interior

Patente GB 2375479

Instalador: Asegúrese de que el usuario final del producto disponga de esta información.

Instrucciones de instalación

Antes de realizar la instalación, compruebe que el área de la base de la ducha (5) se incline correctamente hacia el desagüe, y que la tubería de salida del desagüe se incline hacia abajo y alejándose del punto del desagüe en aproximadamente 25 mm por metro (1/40).

Antes de montar el desagüe (1), asegúrese de que la conexión de la tubería (2) (no se suministra) esté correctamente montada, sellada y estanca.

Coloque el desagüe en la posición requerida, asegurándose de que la junta principal (3) quede bien firme en su sitio, y en contacto con el lado inferior del plato.

Alinee y monte el anillo de sujeción (6) y la junta superior (4) haciendo girar el anillo de bloqueo hacia la derecha para apretarlo.

Ponga la rejilla (7) simplemente dejándola caer en el hueco dentro del desagüe.

Sitúe la cubierta (8) sobre el conjunto y atornillela con los 2 tornillos de acero inoxidable M4 (9).

No los apriete demasiado.

Instrucciones de cuidado para el usuario

Los desagües con bomba de AKW han sido diseñados para un uso fiable y de bajo mantenimiento. El desagüe con bomba debe ser inspeccionado como parte del programa de mantenimiento, debiendo sustituirse cualquier parte que presente indicios de daño o uso indebido.

Limpeza del desagüe con bomba

Este producto debe ser limpiado periódicamente para eliminar la acumulación de pelos, etc... empleando productos domésticos para la limpieza para el baño.

Para abrirlo y limpiarlo, quite primero los 2 tornillos de acero inoxidable M4 (9), y levante la cubierta (8) agarrándola por los bordes. Levante el tubo de la rejilla verticalmente agarrándolo por la espiga del centro. Vuelva a instalarlo siguiendo estas instrucciones en orden inverso.

Desinfección

Cuando sea necesario desinfectar, se deberán seguir los procedimientos habituales recomendados con respecto al uso del material de desinfección, teniendo especial cuidado de respetar los avisos que se indican más abajo sobre los posibles efectos de los productos químicos agresivos sobre los plásticos.

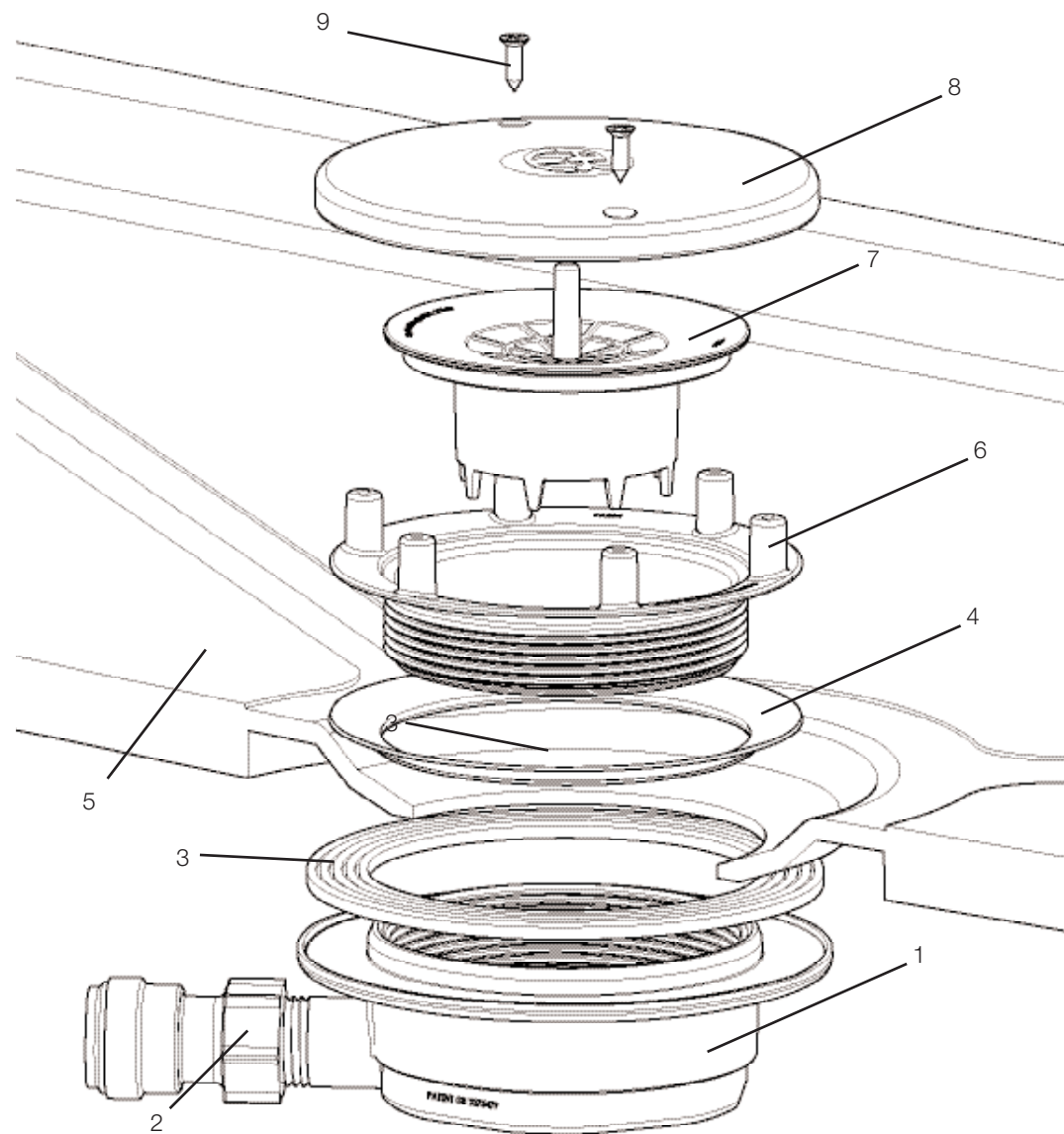
Después de la limpieza, enjuáguela siempre con agua y frótelo a fondo con un paño húmedo con el fin de eliminar los restos del producto de limpieza antes de secarlo.

No utilice materiales de limpieza fuertes o concentrados de naturaleza ácida, alcalina o de otros tipos, pues pueden decolorar o dañar el producto.

AKW no aprueba ni recomienda la limpieza autoclave debido al daño que puede causar a los plásticos de diseño especial empleados en la fabricación del producto.

Embalaje

Este desagüe se suministra en una bolsa de polipropileno (PP) con el objeto de mantenerlo limpio hasta el momento de la instalación; también puede suministrarse en una caja de cartón. Ambos tipos de embalaje son adecuados para el reciclaje, debiéndose deshacerse de ello en cumplimiento de las normas locales.



Corte transversal del suelo del Desagüe con Bomba PW90