



Leggere **SEMPRE** le istruzioni prima di procedere all'installazione.



Leggere **SEMPRE** le istruzioni per l'utente sulla cura e la manutenzione del prodotto.



Utilizzare **SEMPRE** il sifone giusto per il piatto/pavimento doccia installati.

Utilizzare **SEMPRE** un installatore che possieda le necessarie competenze ed esperienza per installare un sifone a pompa.



Non utilizzare **MAI** il sifone a pompa se l'unità non è completamente montata.



ATTENZIONE! Quando si maneggia o utilizza questo prodotto fare attenzione per evitare che le dita dei bambini non rimangano intrappolate nel sifone.

Tenere **SEMPRE** le dita lontane dalle fessure tra il coperchio e l'anello di serraggio.



Non posare **MAI** fiammiferi o sigarette sopra o vicino al sedile.

Per la realizzazione di questo prodotto sono stati utilizzati i seguenti materiali plastici: Acrilonitrile-butadiene-stirene (ABS), gomma termoplastica etilene-propilene (EPTPR)

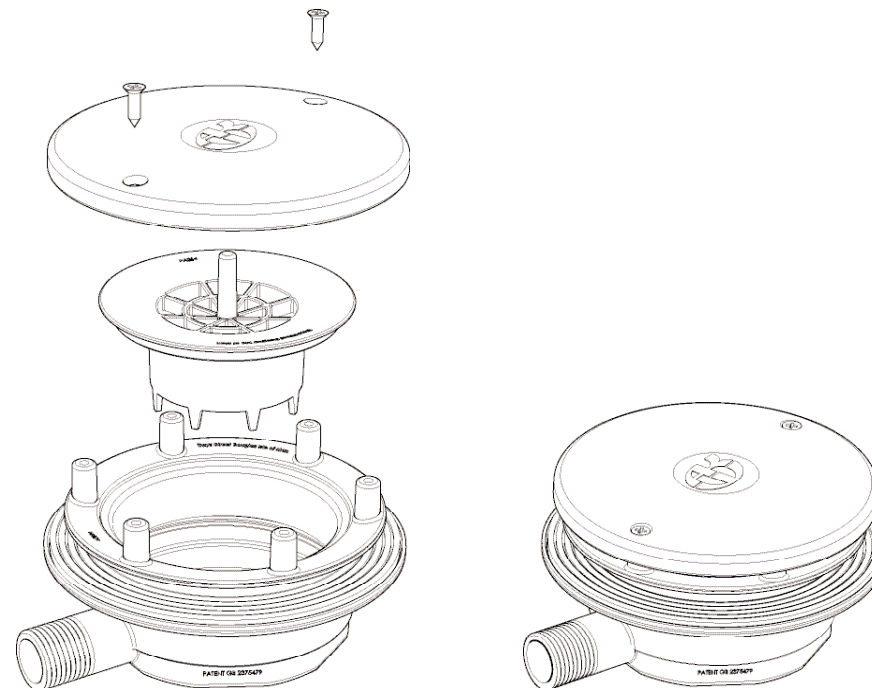


AKW MediCare



Sifone a pompa PW90

Istruzioni per l'installazione e per la cura del prodotto da parte dell'utente



Sifone smontato per le operazioni di pulizia;

Sifone montato

Sifone a pompa da 90mm per piatti doccia a bordo ribassato
Raccordo universale maschio-femmina con adesivo per scarichi orizzontali o verticali.

Colore: Bianco RAL 9016

Da utilizzarsi solamente per applicazioni in interni.

Brevettato GB 2375479

Per ulteriori informazioni su questo o su altri prodotti AKW siete pregati di rivolgervi al vostro distributore – vedere le informazioni riportate sull'imballaggio esterno.

Installatore: Si prega di assicurare che questo foglietto sia conservato dall'utente finale del prodotto.

Istruzioni d'installazione

Prima di procedere all'installazione verificare che il pavimento/piatto della doccia (5) abbia la giusta inclinazione verso il sifone e che il tubo di scarico collegato al sifone abbia la giusta pendenza per consentire il deflusso dell'acqua dal sifone, tale pendenza deve essere di circa 25mm per metro di tubo (1mm ogni 40mm).

Prima di montare il sifone (1) assicurarsi che i raccordi dei tubi (2) (non forniti) siano stati realizzati correttamente e che siano sigillati e stagni.

Inserire il sifone nella posizione desiderata assicurandosi che la guarnizione principale (3) sia saldamente sistemata nella posizione corretta e sia a contatto con la superficie inferiore del piatto doccia.

Allineare e montare l'anello di serraggio (6) e la guarnizione superiore (4) girando l'anello di serraggio in senso orario per stringerlo.

Montare la griglia (7) semplicemente inserendola nell'apposito vano all'interno del sifone.

Posizionare il coperchio (8) sopra il sifone e fissarlo utilizzando le 2 viti M4 in acciaio inox (9).

Non stringere eccessivamente le viti.

Istruzioni per l'utente sulla cura e la manutenzione del prodotto

I sifoni a pompa AKW sono stati progettati per assicurare un funzionamento affidabile e richiedere un basso livello di manutenzione. I sifoni a pompa devono essere sottoposti a regolari controlli nell'ambito di un programma di manutenzione, le viti devono essere controllate e strette nuovamente se necessario e tutti i componenti che mostrano segni di danneggiamento o di uso improprio devono essere sostituiti.

Pulizia del sifone a pompa

Questo prodotto deve essere pulito regolarmente utilizzando il materiale normalmente adoperato per la pulizia del bagno di casa per rimuovere eventuali accumuli di peluria e di altri rifiuti e sporcizia.

Per aprire e pulire il sifone, rimuovere prima le 2 viti M4 in acciaio inox (9) e poi sollevare il coperchio (8) afferrandolo ai bordi. Sollevare verticalmente la griglia ed il tubo afferrando il perno centrale. Per reinstallare il sifone eseguire le operazioni sopra descritte in ordine inverso.

Disinfezione

Nei casi in cui è necessario eseguire la disinfezione del prodotto, seguire le procedure standard per la disinfezione delle attrezzature prestando attenzione agli avvertimenti che riguardano i possibili effetti sulla plastica di prodotti chimici aggressivi.

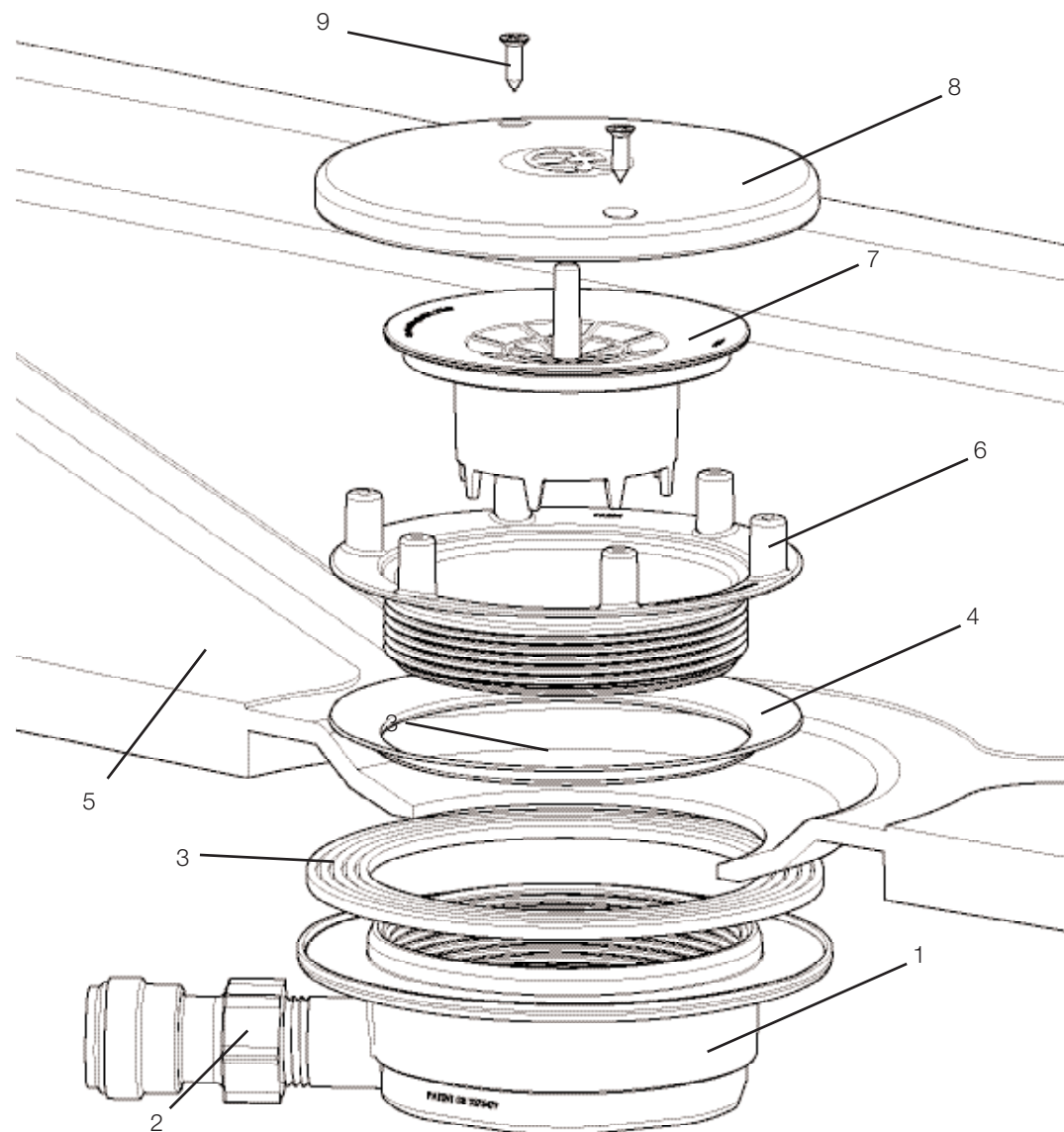
Dopo la pulizia, risciacquare sempre con abbondante acqua e poi passare con attenzione uno straccio umido per eliminare tutti gli eventuali residui di prodotti per la pulizia prima di asciugare.

Non utilizzare per la pulizia prodotti acidi, alcalini o di altro tipo forti o concentrati in quanto tali prodotti possono scolorire o danneggiare il prodotto.

AKW non autorizza né consiglia la pulizia con autoclave perché tale tipo di processo può danneggiare gli speciali tipi di plastica utilizzati per realizzare questo prodotto.

Imballaggio

Il sifone è fornito protetto da una busta di polipropilene (PP) per mantenerlo pulito fino al momento dell'installazione; può anche essere imballato in una scatola di cartone. Entrambi gli imballaggi sono riciclabili e devono essere smaltiti nel rispetto della normativa locale in materia di riciclaggio.



Sezione trasversale del Sifone a pompa PW90 a livello del pavimento