



**SEMPRE** leia as instruções de instalação antes de instalar o produto.



**SEMPRE** leia as instruções para o usuário final sobre instalação e cuidados com o produto.



**SEMPRE** use o ralo correspondente à base da ducha.

**SEMPRE** chame um profissional experiente e treinado para instalar o ralo com bomba.



**NUNCA** use o ralo com bomba se não estiver completamente montado.



**CUIDADO!** Crianças podem prender os dedos durante o manuseio deste produto.

**SEMPRE** Mantenha os dedos afastados dos vãos entre a cobertura e o anel de aperto



**NÃO** deixe fósforos nem cigarros sobre o produto ou próximo a ele.

Os seguintes materiais plásticos são usados neste produto: acrilonitrila butadieno estireno (ABS), borracha termoplástica de etileno propileno (EPTPR)

Estas informações são fornecidas sob a condição de que a pessoa que as receber realize seus próprios testes para determinar a adequabilidade do produto à sua finalidade específica.

**Para obter mais informações detalhadas sobre este ou outro produto AKW, entre em contato com o seu distribuidor (veja os detalhes na embalagem).**

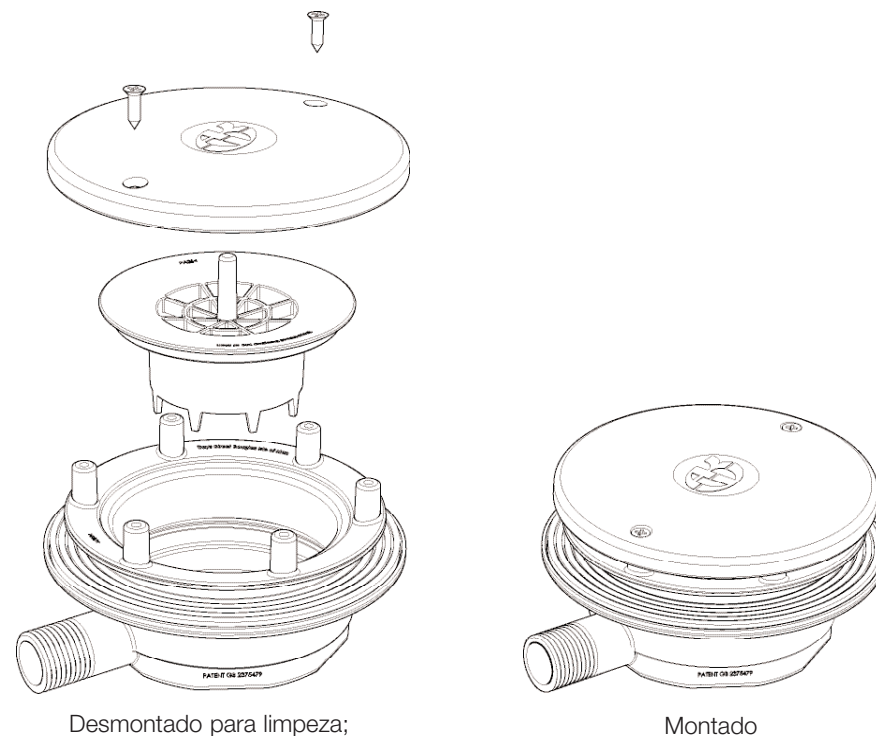


**AKW** MediCare



## Ralo com bomba PW90

### Instruções para instalação e cuidados



**Ralo de 90mm com bomba para bandejas para ducha de perfil baixo**  
**Junta de soquete de solvente universal para saídas verticais ou horizontais**

Cor: branco RAL9016

Somente para uso em interiores

Patenteado GB 2375479

**Instalador: Tenha o cuidado de fornecer estas informações ao usuário final deste produto.**

## Instruções de instalação

Antes da instalação, verifique se a área da base da ducha (5) tem declive correto em relação ao ralo e se o cano de saída do ralo tem declive de aproximadamente 25mm por metro (1 por 40) em relação à posição do ralo.

Antes de instalar o sifão (1), verifique se a conexão (2) (não fornecida) está montada corretamente, vedada e à prova de água.

Coloque o ralo na posição correta, fazendo com que a arruela da caixa (3) fique firme na posição e esteja em contato com a parte inferior da bandeja.

Alinhe e posicione o anel de aperto (6) e a arruela superior (4) girando o anel de aperto no sentido horário para apertá-lo.

Instale a grade (7) simplesmente colocando-a na área rebaixada dentro do corpo do ralo.

Posicione a cobertura (8) sobre o conjunto e prenda-a usando os dois parafusos M4 (9) de aço inoxidável.

Não aperte os parafusos exageradamente.

## Instruções sobre cuidados com o produto

Os ralos AKW com bomba foram concebidos para funcionamento confiável e pouca manutenção. O ralo com bomba deve ser verificado periodicamente como parte de um programa de manutenção, em que as roscas devem ser verificadas e apertadas conforme o necessário e qualquer peça que apresente indícios de dano ou uso indevido deve ser substituída.

### Como manter limpo o ralo com bomba

Este produto deve ser limpo periodicamente com produtos de limpeza de uso doméstico para que sejam removidos fios de cabelo e outros resíduos que possam se acumular.

Para abrir e limpar o sifão, primeiro remova os dois parafusos M4 de aço inoxidável (9) e depois levante a cobertura (8) segurando pelas bordas. Levante o tubo da grade verticalmente segurando-o pelo pino central. Reinstale seguindo as instruções acima.

### Como desinfetar

Se for necessário desinfetar o produto, deverão ser usados procedimentos aprovados para desinfecção de equipamentos e deverão ser observados os avisos abaixo, relativos aos possíveis efeitos de agentes químicos fortes em plásticos.

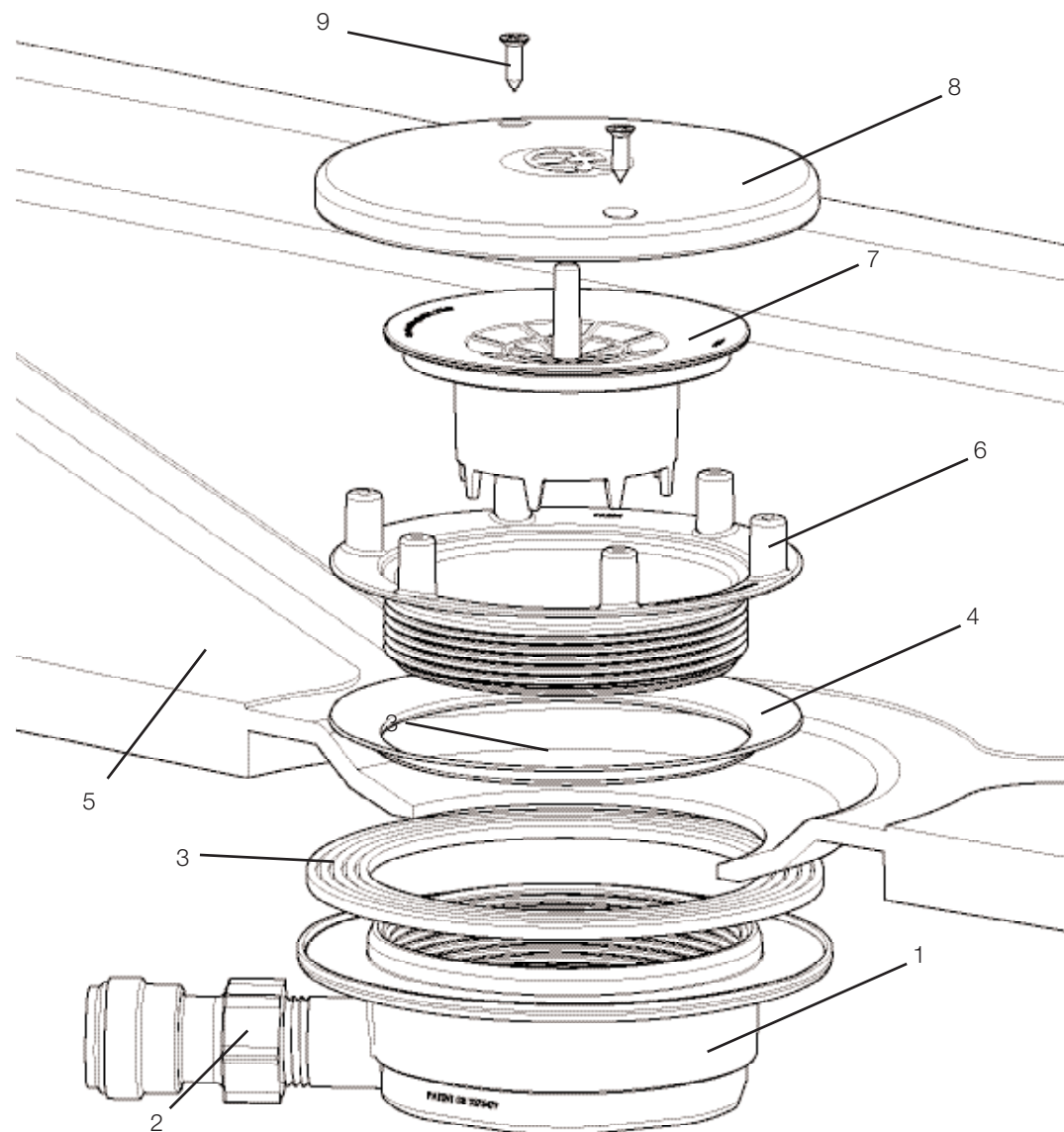
Após a limpeza, enxágüe o assento e passe um pano umedecido em toda a sua superfície para remover os resíduos de produtos de limpeza antes que sequem.

**Não use** produtos de limpeza fortes ou concentrados ácidos, alcalinos ou de outro tipo, pois esses produtos podem descolorir ou danificar o produto.

A AKW não aprova nem recomenda a limpeza com autoclave de nenhum dos componentes por causa dos danos que podem ser causados ao plástico usado na fabricação deste produto.

## Embalagem

Este ralo é fornecido em uma embalagem de polipropileno para protegê-lo até o momento da instalação; em alguns casos, o produto também pode ser fornecido embalado em uma caixa de papelão. Ambas as embalagens são recicláveis e devem ser eliminadas de acordo com os regulamentos locais de reciclagem.



**Vista lateral seccionada do Ralo com Bomba PW90**