



SIEMPRE lea las instrucciones de instalación del producto antes de instalarlo.



SIEMPRE lea las instrucciones de instalación y cuidado para el usuario.



SIEMPRE monte el desagüe correcto en el plato de la ducha.

SIEMPRE recurra a un profesional con experiencia para la instalación del desagüe.



NUNCA use el desagüe si no está totalmente montado.



ATENCIÓN Los niños pueden pillarse los dedos al manejar o usar este producto.

SIEMPRE evite meter los dedos en los espacios entre la cubierta y el anillo de bloqueo.



NO ponga cerillas o cigarrillos encima del producto, ni cerca de él.

En la fabricación de este producto se han empleado los siguientes materiales: Acrilonitrilo Butadieno Estireno (ABS), Caucho Termoplástico de Etileno Propileno (EPTPR)

Las medidas utilizadas en estas instrucciones de uso y cuidado para el usuario han sido convertidas del sistema métrico al británico, por lo que todas las dimensiones son aproximadas y están sujetas a las tolerancias del fabricante. AKW MediCare no ofrece ninguna garantía, explícita o implícita, ni acepta ninguna responsabilidad con relación a esta información o su uso. Esta información se suministra con la condición de que la persona que la reciba realice sus propias pruebas con el fin de determinar si es adecuada para sus fines específicos.

Para más detalles sobre este y otros productos AKW por favor póngase en contacto con su distribuidor - vea los detalles en el embalaje exterior

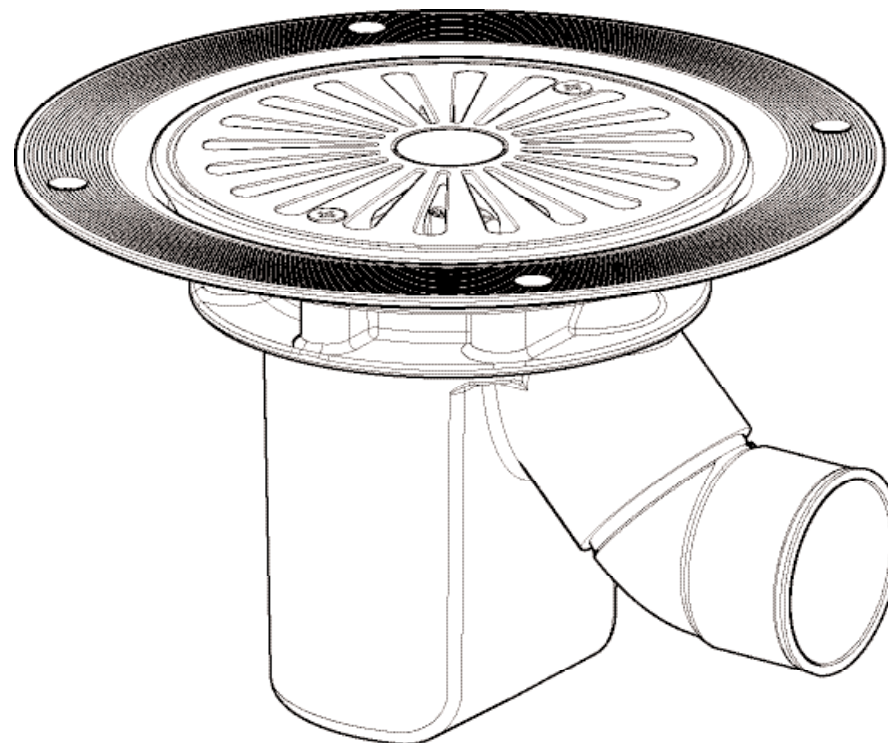


AKW MediCare



Desagüe de Gravedad TF75

Instrucciones de instalación y cuidado para el usuario



drenaje atrapado estanco de 75 mm para suelo mojado
Unión de encaje por disolvente universal para salidas verticales u horizontales.

Color: Blanco RAL9016

Para uso interior solamente

WRcNSF probado de conformidad con BS EN 274-2:2002 Patente en tramitación
Diseño registrado en la Unión Europea 000189105-0001

Instalador: Asegúrese de que el usuario final de este producto disponga de esta información.

Vea todas las especificaciones del desagüe en el catálogo actual de AKW MediCare.

Instrucciones de instalación

Antes de instalarlo, compruebe que el área del suelo mojado (5) se incline correctamente hacia el desagüe, y que la tubería de salida del desagüe se incline hacia abajo y alejándose del punto del desagüe en aproximadamente 25 mm por metro (1/40).

El codo de salida (2) se puede alinear horizontal (en la ilustración) o verticalmente.

Use solamente un adhesivo disolvente ABS para desagües aprobado.

Asegúrese de que el extremo de la tubería del desagüe y las dos superficies de la unión del codo Universal y TF75 estén limpias y sin grasa.

Ponga una capa de adhesivo en ambas superficies de cada unión, y únalas inmediatamente.

Para platos de ducha no visibles:

Siga las instrucciones que se indican para el plato de ducha no visible para instalar el TF75 correctamente usando 4 tornillos avellanados adecuados (4) (no suministrados).

Asegúrese de que el plato de ducha no visible y el desagüe estén correctamente apoyados desde abajo.

Instale la cubierta del plato de ducha no visible (5), siguiendo todas las instrucciones del fabricante.

Para suelos con capa base revestida:

Antes de poner el desagüe (1), asegúrese de que las uniones de la tubería (2) estén correctamente montadas, selladas y estancas.

Sitúe el desagüe en la posición deseada, asegurándose de que el reborde superior y el hueco de la capa base revestida (3) cuenten con apoyo.

Ponga la capa base revestida en la zona de la ducha, asegurándose de rellenar el anillo superior y el hueco de la capa base revestida, con el fin de apoyar el desagüe.

Cuando la capa base revestida haya fraguado suficientemente, instale la cubierta del suelo mojado (5) asegurándose de seguir las instrucciones del fabricante.

Recorte la cubierta del suelo mojado para que encaje en la abertura del plato TF75 y alinee y ponga el anillo de abrazadera (6) con 4 tornillos de acero inoxidable M6 (7).

Asegúrese de que la cavidad del desagüe debajo de la salida de la tubería de drenaje esté limpia y sin gravilla ni ningún tipo de suciedad. Instale la tubería de drenaje, la junta y el conjunto del cangilón premontado (8) (9) (10) bajándolo al hueco en D que hay en el desagüe. La junta (9) no se debe retorcer o deformar.

Coloque la cubierta de la rejilla (11) sobre el conjunto y atornillela con los 2 tornillos M4 de acero inoxidable (12).

Instrucciones de cuidado para el usuario

El desagüe TF75 ha sido diseñado para un mantenimiento fácil y un uso fiable.

El cangilón del desagüe debe ser inspeccionado y limpiado como parte del programa de mantenimiento para eliminar la acumulación de pelos, etc...

Para desmontar y limpiar el cangilón, quite primero los tornillos de la cubierta superior y saque el conjunto del cangilón y desagüe tirando hacia arriba del asidero.

Para separar el cangilón y el desagüe, presione el centro de la "D" con el pulgar - las dos partes se separan con un 'clic'. No toque la junta.

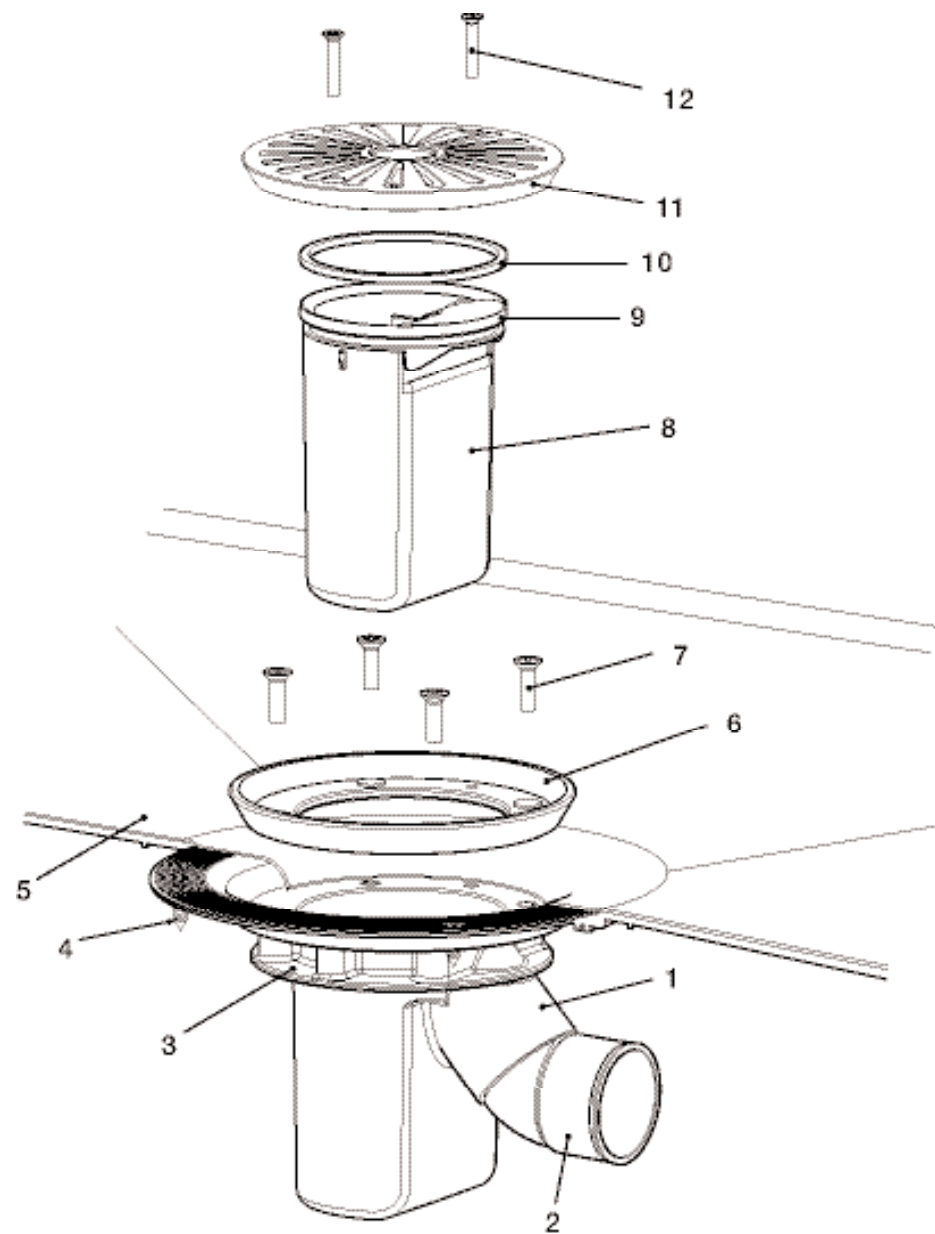
Limpie las dos partes con agua tibia jabonosa. También purgue y lave el cuerpo interior del desagüe en el suelo con agua tibia jabonosa o materiales de limpieza doméstica habituales para el baño.

No utilice materiales de limpieza fuertes o concentrados de naturaleza ácida, alcalina o de otros tipos, pues pueden decolorar o dañar el producto.

AKW no aprueba ni recomienda la limpieza autoclave debido al daño que puede causar a los plásticos de diseño especial empleados en la fabricación del producto.

Enjuague los residuos con agua limpia.

Para volver a montar la tubería del desagüe y el cangilón, deslice éste en la tubería hasta que encaje haciendo 'clic'. Deslice el desagüe con la junta en el suelo y ponga la cubierta y los tornillos.



Corte transversal del suelo del Desagüe de Gravedad TF75