



**TOUJOURS** lire la notice d'installation avant la pose de ce produit.



**TOUJOURS** lire la notice d'installation et d'entretien.



**TOUJOURS** utiliser la bonde de vidage correspondant au receveur de douche.

**TOUJOURS** faire installer la bonde de vidage par un ouvrier qualifié et expérimenté.



**NE JAMAIS** utiliser la bonde de vidage sans que l'ensemble ne soit entièrement assemblé.



**ATTENTION** il y a un risque de pincement de doigt d'enfant lors de la manipulation ou de l'utilisation de ce produit.

**TOUJOURS** tenir les doigts éloignés des espaces entre le couvercle et la bague de blocage.



**NE PAS** placer allumettes ou cigarettes sur ce produit ni même à proximité.

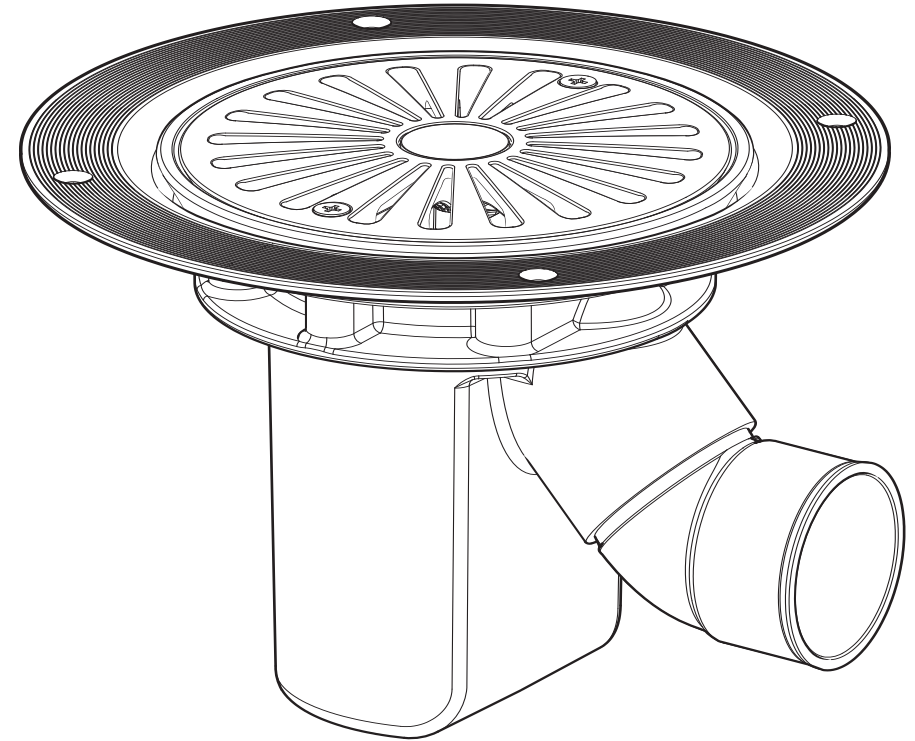
Les matières plastiques suivantes sont utilisées dans ce produit:  
Acrylonitrile butadiène styrène (ABS),  
Caoutchouc thermoplastique éthylène propylène (EPTPR)



**AKW** MediCare



## Bonde de vidage par gravité TF75 Notice d'installation et d'entretien



**Bonde de vidage à siphon avec garde d'eau 75 mm pour douches à l'italienne  
Joint à emboîtement universel soudé au solvant pour sorties verticales ou horizontales.**

Couleur : Blanc teinte RAL9016

Usage intérieur uniquement

WRcNSF testé selon la norme BS EN 274-2:2002 Brevet en cours  
Conception déposée UE 000189105-0001

**Pour plus de détails sur ce produit ainsi que d'autres produits AKW, veuillez contacter votre distributeur – voir coordonnées sur l'emballage extérieur.**

**Installateur : Veuillez remettre cette notice à l'utilisateur final de ce produit.**

Pour les spécifications complètes de la bonde de vidage, voir le catalogue AKW MediCare actuel.

## Notice d'installation

Avant toute installation, vérifiez que la surface du sol de douche à l'italienne (5) est correctement inclinée vers la bonde de vidage et que le tuyau de sortie d'évacuation descend par rapport à la bonde de vidage sur environ 25 mm par mètre (1:40).

Le coude de sortie (2) peut être aligné à l'horizontale tel qu'il est illustré ou à la verticale.

**Utilisez uniquement un adhésif à solvant ABS pour raccord de bonde approuvé.**

**Vérifiez que l'extrémité du tuyau de la bonde et que les surfaces de raccordement du coude universel et de la TF75 sont propres et exemptes de graisse.**

**Étalez une couche d'adhésif sur les deux surfaces de chaque raccord et assemblez immédiatement.**

### Pour les supports pour sol de douche à l'italienne :

Suivez les instructions qui accompagnent le support pour sol de douche à l'italienne pour installer correctement la bonde TF75 ; utilisez 4 vis à tête fraisée appropriées (4) – (celles ci ne sont pas fournies).

Vérifiez que le support et la bonde sont tenus correctement par en dessous.

Installez le revêtement du sol de douche à l'italienne (5) en prenant soin de suivre toutes les consignes du fabricant.

### Pour les sols à chape :

Avant de placer le siphon (1), vérifiez que les raccords de tuyau (2) sont correctement assemblés, scellés et étanches.

Positionnez le siphon à l'endroit souhaité, et vérifiez que l'ensemble lèvres supérieure et poche à chape (3) peut être supporté.

Réalisez la chape de la zone de douche en veillant à remplir la bague supérieure et la poche à chape pour supporter le siphon.

Une fois la chape suffisamment durcie, installez le revêtement de la douche à l'italienne (5) en prenant soin de suivre les consignes du fabricant.

Découpez le revêtement de la douche à l'italienne au niveau de l'ouverture de la TF75 puis alignez et fixez la bague de fixation (6) à l'aide de 4 vis en inox M6 (7). Vérifiez que la poche dans le siphon sous la sortie du tuyau d'évacuation est propre et exempte de saleté et autres déchets. Installez l'ensemble tube siphon, joint d'étanchéité et flotteur ouvert préassemblé (8) (9) (10) simplement en l'abaissant dans l'évidement en forme de D à l'intérieur du corps du siphon. Il est impératif de ne pas tordre ou déformer le joint d'étanchéité (9).

Placez le couvercle grille (11) sur l'ensemble et fixez à l'aide de 2 vis en inox M4 (12).

## Entretien

La TF75 est conçue pour son faible entretien et sa fiabilité.

Dans le cadre d'un programme d'entretien régulier, vérifiez et nettoyez le flotteur du siphon de la bonde pour en retirer les cheveux et autres déchets accumulés.

Pour retirer et nettoyer le flotteur ouvert, retirez tout d'abord les vis du couvercle supérieur puis retirez le flotteur ouvert et le siphon en saisissant le point de pincement.

Pour séparer le flotteur ouvert et le siphon, appuyez sur le centre du "D" à l'aide du pouce pour "séparer" les deux pièces. Il est impératif de ne pas toucher le joint d'étanchéité.

Nettoyez ces pièces dans de l'eau chaude savonneuse. Par ailleurs, rincez et lavez le corps intérieur du siphon situé dans le sol en utilisant de l'eau chaude savonneuse ou autres produits de nettoyage normaux à usage domestique pour la salle de bains.

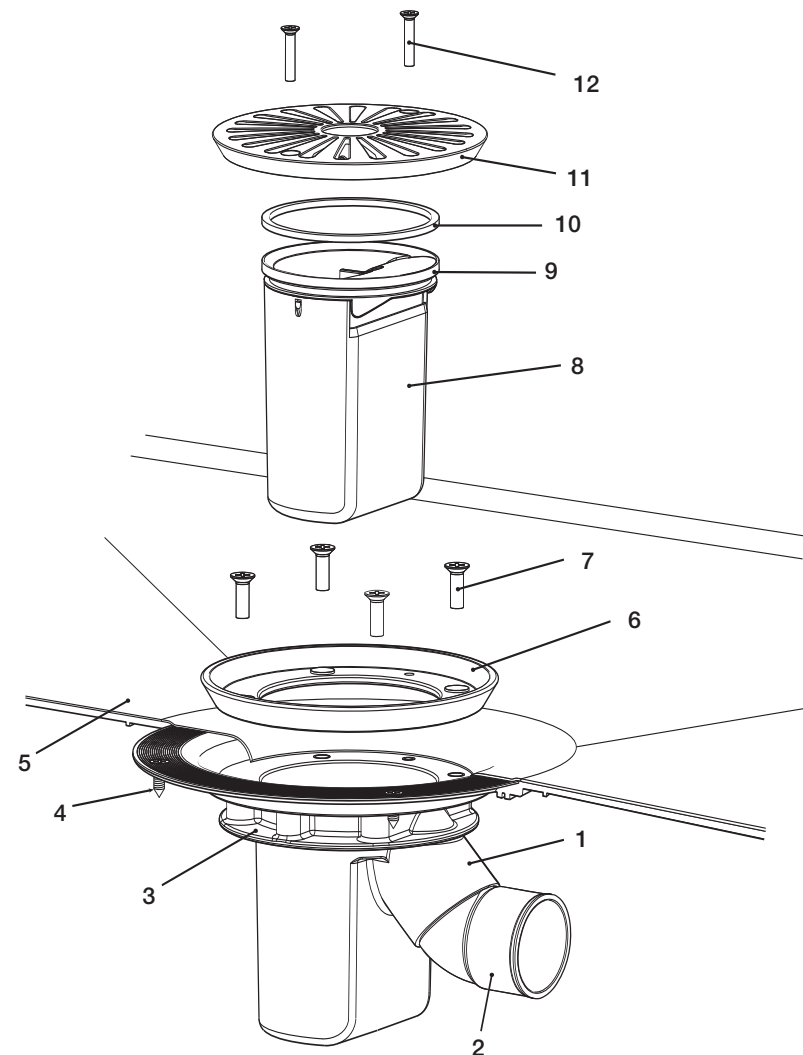
## Entretien

**N'utilisez pas** des produits de nettoyage acides ou alcalins qui sont puissants ou concentrés car ils risquent de décolorer ou même d'abîmer le produit.

AKW n'approuve et ne recommande pas le nettoyage des pièces par autoclave en raison des détériorations qu'une telle méthode peut entraîner au niveau des plastiques industriels spéciaux utilisés pour la réalisation de ce produit.

Rincez et dégagez tous les résidus en utilisant de l'eau propre.

Pour remonter le tube du siphon ainsi que le flotteur ouvert, faites glisser le flotteur ouvert sur le tube jusqu'à ce qu'il se mette en place. Faites glisser le siphon avec le joint d'étanchéité dans le sol et installez le couvercle et les vis.



**Vue en coupe du plancher et de la bonde de vidage par gravité TF75**