



SEMPRE leia as instruções de instalação antes de instalar o produto.



SEMPRE leia as instruções para o usuário final sobre instalação e cuidados com o produto.



SEMPRE use o ralo correspondente à base da ducha.

SEMPRE chame um profissional experiente e treinado para instalar o ralo.



NUNCA use o ralo se não estiver completamente montado.



CUIDADO! Crianças podem prender os dedos durante o manuseio deste produto.

SEMPRE Mantenha os dedos afastados dos vãos entre a cobertura e o anel de aperto



NÃO deixe fósforos nem cigarros sobre o produto nem nas suas proximidades.

Os seguintes materiais plásticos são usados neste produto: acrilonitrila butadieno estireno (ABS), borracha termoplástica de etileno propileno (EPTPR)

Estas informações são fornecidas sob a condição de que a pessoa que as receber realize seus próprios testes para determinar a adequabilidade do produto à sua finalidade específica.

Para obter mais informações detalhadas sobre este ou outro produto AKW, entre em contato com o seu distribuidor (veja os detalhes na embalagem).

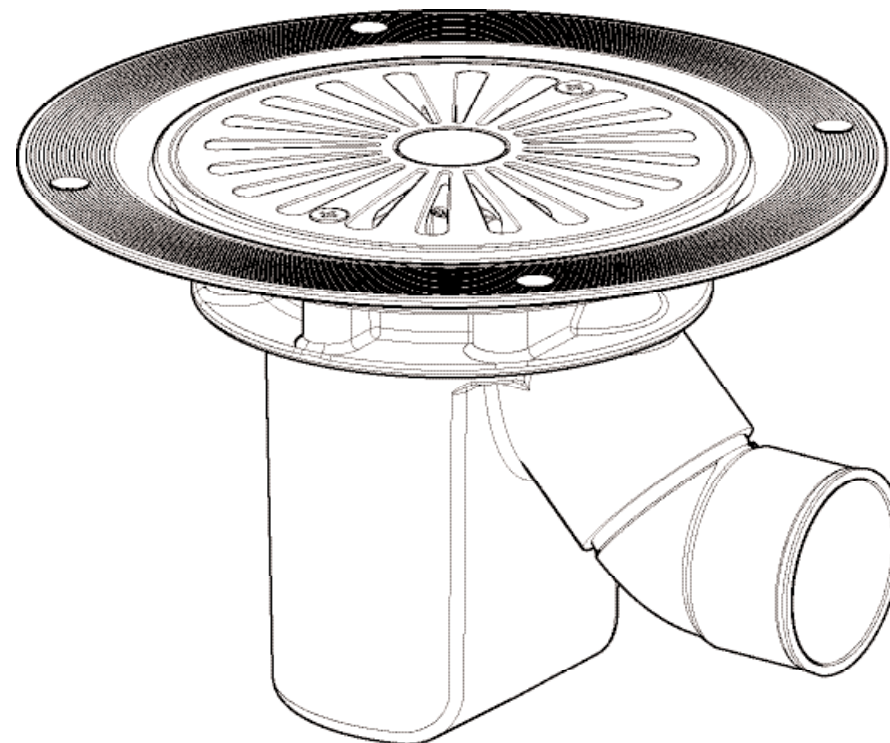


AKW MediCare



Ralo por gravidade TF75

Instruções para instalação e cuidados



Ralo com sifão de selo de água de 75mm para pisos molhados
Junta de soquete de solvente universal para saídas verticais ou horizontais

Cor: branco RAL9016

Somente para uso em interiores

Testado pelo WRc-NSF conforme BS EN 274-2:2002 Patente pendente
Design registrado na EU 000189105-0001

Instalador: Tenha o cuidado de fornecer estas informações ao usuário final deste produto.

Para especificações completas sobre esgoto, consulte o catálogo atual da AKW MediCare.

Instruções de instalação

Antes da instalação, verifique se a área de piso molhado (5) tem declive correto em relação ao ralo e se o cano de saída do ralo tem declive de aproximadamente 25mm por metro (1 por 40) em relação à posição do ralo.

O cotovelo de saída (2) pode ser alinhado horizontalmente, como mostrado, ou verticalmente.

Use somente um adesivo de solvente para esgoto aprovado pela ABS.

A extremidade do cano para esgoto e as duas superfícies de junção do cotovelo universal e TF75 deverão estar limpos e livres de gordura.

Aplique uma camada do adesivo nas duas superfícies de cada junta e monte-as imediatamente.

Para moldes para piso molhado:

Siga as instruções fornecidas com o molde para piso molhado para instalar corretamente a TF75 usando quatro parafusos (4) escareados adequados (não fornecidos).

Verifique se o molde e o ralo estão apoiados corretamente por baixo.

Instale o revestimento de piso molhado (5) seguindo todas as instruções do fabricante.

Para pisos cimentados:

Antes de colocar o sifão (1), verifique se as conexões dos canos (2) estão montadas corretamente, vedadas e à prova de água.

Coloque o sifão na posição adequada, verificando se a tampa superior e o vão na área cimentada (3) podem ser apoiados.

Cimente a área da ducha tendo o cuidado de preencher o anel superior e o vão com cimento para apoiar o sifão.

Quando o cimento tiver secado o suficiente, instale o revestimento de piso molhado (5) seguindo as instruções do fabricante.

Corte o revestimento do piso molhado para encaixar a abertura do TF75 e alinhar e instalar o anel de trava (6) com quatro parafusos M4 de aço inoxidável (7).

Verifique se o reservatório do sifão abaixo do ralo está limpo e sem areia ou outro material. Monte o tubo pré-montado do sifão, sele-o e monte o copo (8) (9) (10) simplesmente colocando-o na área rebaixada em forma de D dentro do corpo do sifão. A vedação (9) não pode estar virada nem retorcida.

Posicione a cobertura (11) da grade sobre o conjunto e prenda-a usando os dois parafusos M4 (12) de aço inoxidável.

Instruções sobre cuidados com o produto

O TF75 foi concebido para requerer pouca manutenção e oferecer funcionamento seguro.

Como parte de um programa regular de verificação e limpe o copo do sifão retirando cabelos acumulados ou outros materiais.

Para remover e limpar o copo, primeiro remova os parafusos da tampa superior e levante o copo e a desmonte o sifão segurando pelo ponto apropriado.

Para separar o copo do sifão, pressione o centro do "D" com o polegar - as duas partes vão se soltar. Não danifique a vedação.

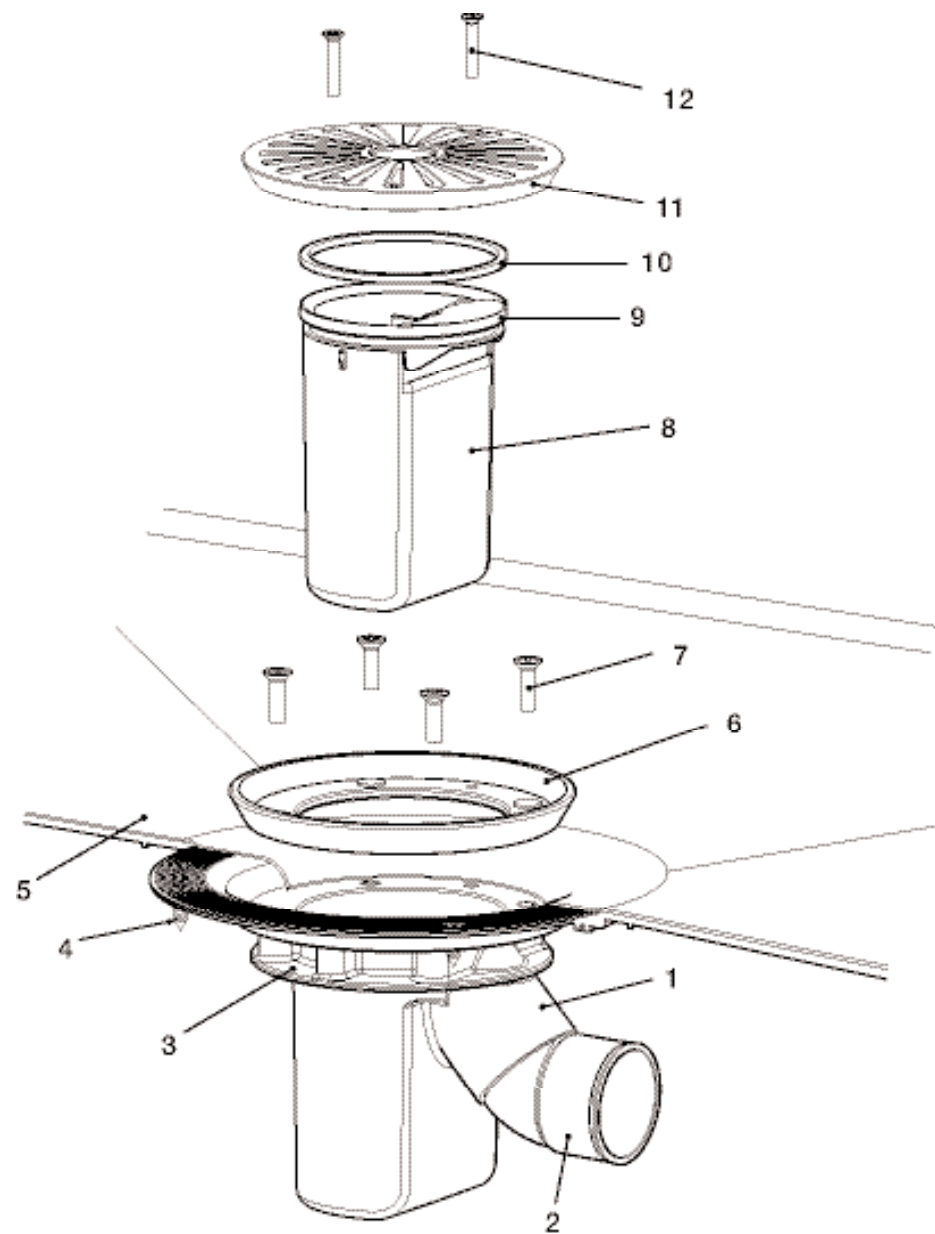
Limpe essas partes usando água morna com sabão. Também limpe com água o interior do sifão no piso usando água morna com sabão ou materiais de limpeza domésticos usuais.

Não use produtos de limpeza fortes ou concentrados ácidos ou alcalinos, pois esses produtos podem descolorir ou danificar o produto.

A AKW não aprova nem recomenda a limpeza com autoclave de nenhum dos componentes por causa dos danos que podem ser causados ao plástico usado na fabricação deste produto.

Enxágüe todos os resíduos com água limpa.

Para voltar a montar o cano to sifão e o copo, deslize o copo até o cano até que ele se encaixe. Deslize o sifão com a vedação na direção do piso e coloque as coberturas e parafusos.



Visão lateral seccionada do Ralo por Gravidade TF75