



STETS die Installationsanleitung vor Installation dieses Produkts lesen. Sie ist in Verbindung mit der Anleitung für das Badewannenbrett Tromode von AKW zu lesen

NIE die Belastbarkeit von 190 kg überschreiten.



STETS die Endbenutzer-Pflegeanleitung lesen.



STETS den für das AKW-Badewannenbrett richtigen Griff wählen.
STETS das Badewannenbrett von einem ausgebildeten und erfahrenen, versierten Handwerker installieren lassen.



NIE das Badewannenbrett benutzen, ohne dass die Klemmen fest in Position sind und fest an der Badewanne anliegen.

NIE auf dem Badewannenbrett stehen.
NIE mehr als 25 mm Überstand zulassen.

Nichtbeachtung dieser Warnhinweise kann die Festigkeit des Badewannenbretts reduzieren und macht jedwede Garantie oder Belastbarkeitsangabe ungültig.



ACHTUNG bei Handhabung oder Verwendung dieses Produkts könnten Kinderfinger/-zehen einer Quetschgefahr ausgesetzt sein.

STETS Finger von den Lücken zwischen den Latten, den Klemmträgern und den Badewannen-Seitenwänden unterhalb des Badewannenbretts fern halten.



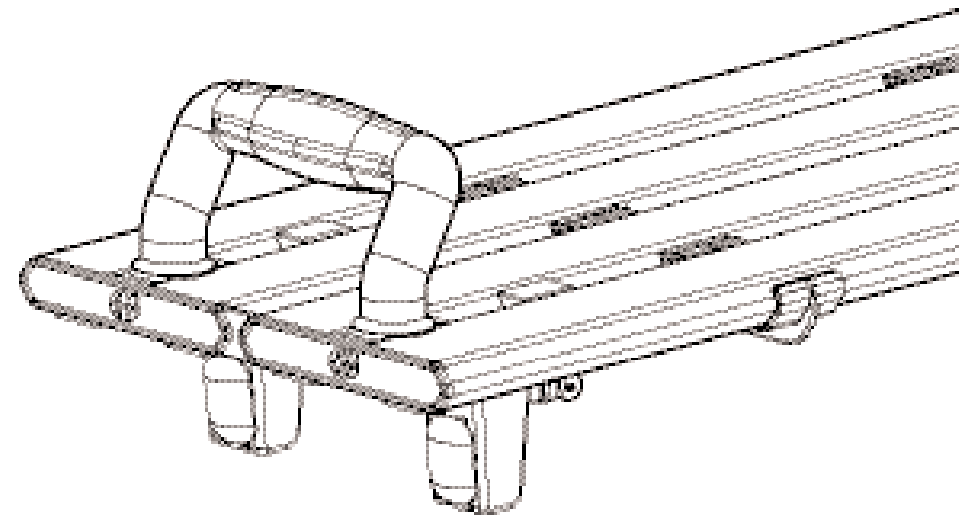
NICHT zulassen, dass sich Streichhölzer oder Zigaretten an/auf/nahe dem Produkt befinden.

Die folgenden Kunststoffe werden in diesem Produkt verwendet: (PP), (PVC-U) und Thermoplast-Kautschuk (TPR).



AKW MediCare [®] D

Griffbaugruppe für das Badewannenbrett Tromode Installations- und Benutzerpflegeanleitung



Von DLP Limited (AKW MediCare) wird im Zusammenhang mit diesen Informationen oder ihrer Nutzung weder jedwede – ausdrückliche oder stillschweigende – Garantie gewährt noch jedwede Haftung übernommen. Diese Informationen werden unter der Bedingung vorgelegt, dass die sie entgegennehmende Person ihre eigenen Untersuchungen anstellt, um deren Eignung für den jeweiligen Verwendungszweck zu bestimmen.

Farbe: Weiß nach RAL 9016 /
Signalblau nach RAL 5005

Patent angemeldet

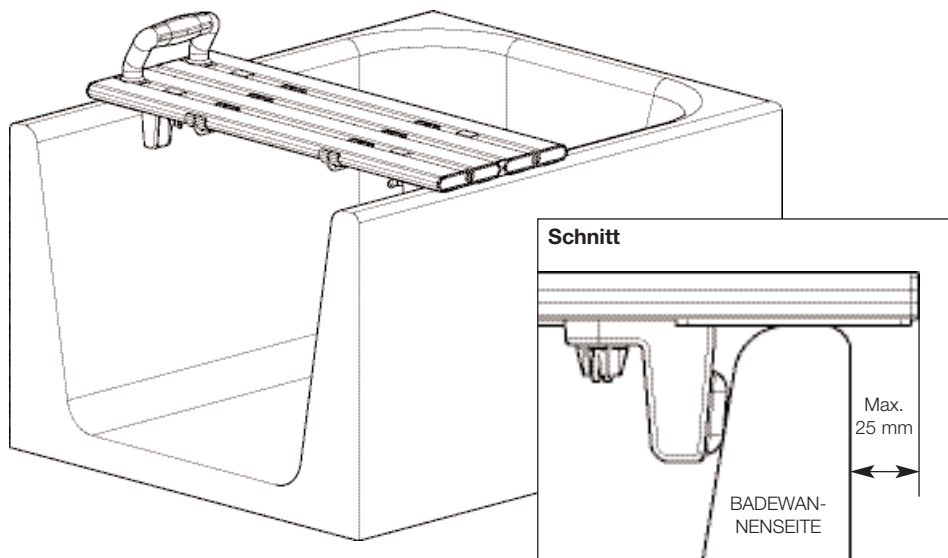
Nur zur Verwendung in Gebäuden

Für nähere Angaben zu diesem Produkt und zu anderen AKW MediCare -Produkten wenden Sie sich bitte an Ihren Vertriebspartner – siehe Angaben auf der Außenverpackung

Installateur: Bitte sicherstellen, dass diese Informationen beim Endbenutzer dieses Produkts bleiben.

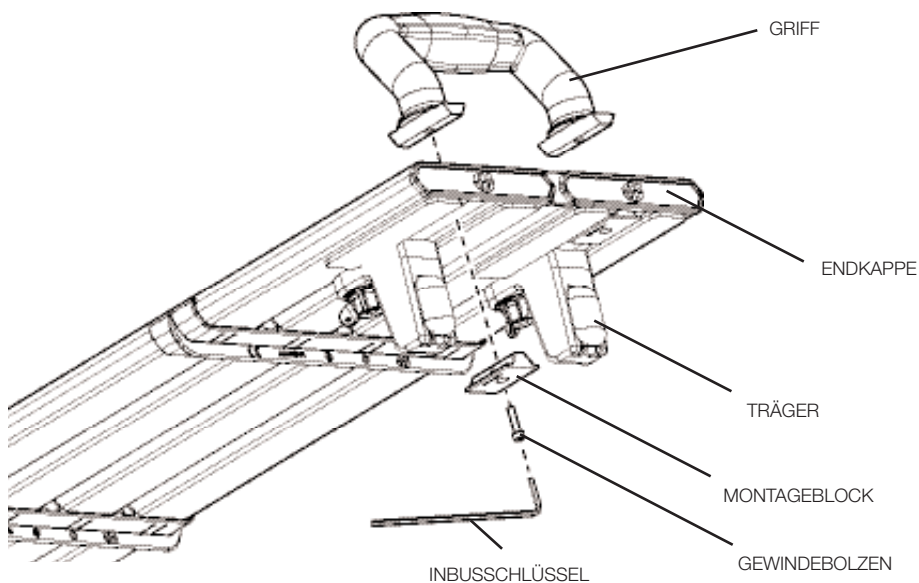
Installationsanleitung

Dieser Griff darf nur an ein Badewannenbrett Tromode von AKW montiert werden.



Zur Montage zuerst das Badewannenbrett von der Badewanne entfernen, indem zwei Träger von einer Seite zur Mitte des Badewannenbretts geschoben werden. Den Griff fest an der Endkappe anliegend positionieren. Die Gewindebolzen durch den Montageblock einführen und mit Löchern im Griff ausrichten. Die Schrauben mit dem mitgelieferten Inbusschlüssel anziehen.

Das Badewannenbrett wieder auf die Badewanne setzen und zum Repositionieren der Träger den Anweisungen in der Installations- und Benutzerpflegeanleitung für das Badewannenbrett Tromode folgen.



Benutzerpflegeanleitung

Badewannenbrett-Griffe von AKW sind für die allgemeine häusliche Verwendung als Hilfsmittel zum Baden einer Person in einer normalen Wohnstätte konstruiert. Sie unterstützen das bequeme und einfache Baden und Waschen.

Das Badewannenbrett darf nur für den bestimmungsgemäßen Zweck benutzt werden. Weder auf ihm stehen noch es missbrauchen. Dies könnte sich äußerst nachteilig auf seine Leistung und Sicherheit auswirken.

Das Badewannenbrett sollte im Zuge eines planmäßigen Pflegeprogramms überprüft werden, wobei die Flügelmuttern entsprechend nachgezogen werden. Badewannenbretter, die Anzeichen von Beschädigung oder Missbrauch aufweisen, müssen ausgetauscht werden.

Kinder und andere Benutzer müssen bei Benutzung dieses Produkts evtl. beaufsichtigt werden.

Sauberhalten des Tromode Badewannenbrett-Griffs von AKW

Dieses Produkt ist – mit normalen häuslichen Badezimmer-Reinigungsmitteln – regelmäßig zu reinigen, um jedwede Ansammlung von Haaren oder sonstigem Detritus zu beseitigen.

Desinfektion

Falls eine Desinfektion erforderlich ist, sollten bewährte Standardverfahren zur Desinfektion von Ausrüstung mit gebührender Sorgfalt zur Anwendung kommen und die nachstehenden Warnhinweise zu möglichen Wirkungen aggressiver Chemikalien auf Kunststoffe beachtet werden.

Nach der Reinigung stets mit Wasser abspülen und anschließend gründlich mit einem feuchten Tuch abwischen, um vor dem Trocknen etwaige Reinigungsmittelrückstände zu entfernen.

Nicht etwa starke oder konzentrierte saure, alkalische oder sonstige Reinigungsmittel verwenden, weil sie das Produkt verfärben oder sonstwie beschädigen könnten.

Autoklavenreinigung wird von AKW weder genehmigt noch empfohlen, weil die speziellen, bei der Herstellung dieses Produkts verwendeten technischen Kunststoffe hierdurch beschädigt werden können.

Verpackung

Dieser Tromode Badewannenbrett-Griff wird in einem Polypropylen- (PP) Beutel geliefert, um das Produkt bis zur Installation sauber zu halten; außerdem könnte er in einem Pappkarton bulkverpackt sein. Beide sind recyclingtauglich und im Einklang mit örtlichen Recyclingvorschriften zu entsorgen.