



STETS die Installationsanleitung vor Installation dieses Produkts lesen.

NIE die Belastbarkeit von 190,5 kg überschreiten.



STETS die Endbenutzer-Pflegeanleitung lesen.



STETS ein Badewannenbrett mit der für die Badewanne richtigen Breite wählen.

STETS das Badewannenbrett von einem ausgebildeten und erfahrenen, versierten Handwerker installieren lassen.



NIE das Badewannenbrett benutzen, ohne dass die Klemmen fest in Position sind und fest an der Badewanne anliegen.

NIE auf dem Badewannenbrett stehen.

NIE mehr als 25 mm Überstand zulassen.

Nichtbeachtung dieser Warnhinweise kann die Festigkeit des Badewannenbretts reduzieren und macht jedwede Garantie oder Belastbarkeitsangabe ungültig.



ACHTUNG bei Handhabung oder Verwendung dieses Produkts könnten Kinderfinger/-zehen einer Quetschgefahr ausgesetzt sein.

STETS Finger von den Lücken zwischen den Latten, den Klemmträgern und den Badewannen-Seitenwänden unterhalb des Badewannenbretts fern halten.



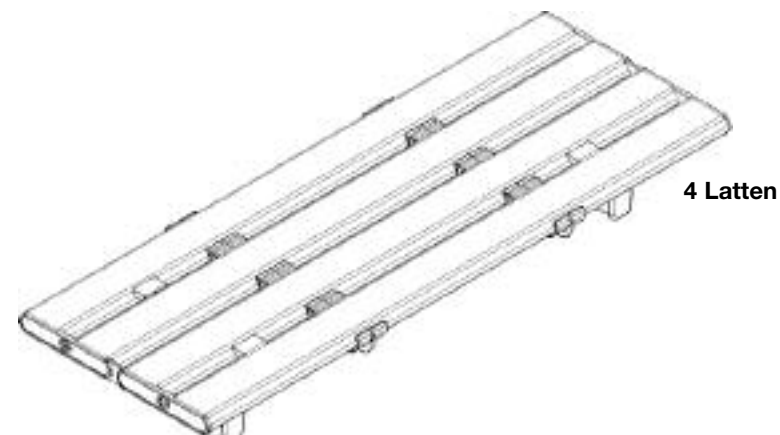
NICHT zulassen, dass sich Streichhölzer oder Zigaretten an/auf/nahe dem Produkt befinden.
Die folgenden Kunststoffe werden in diesem Produkt verwendet: (PP), (PVC-U) und Thermoplast-Kautschuk (TPR).



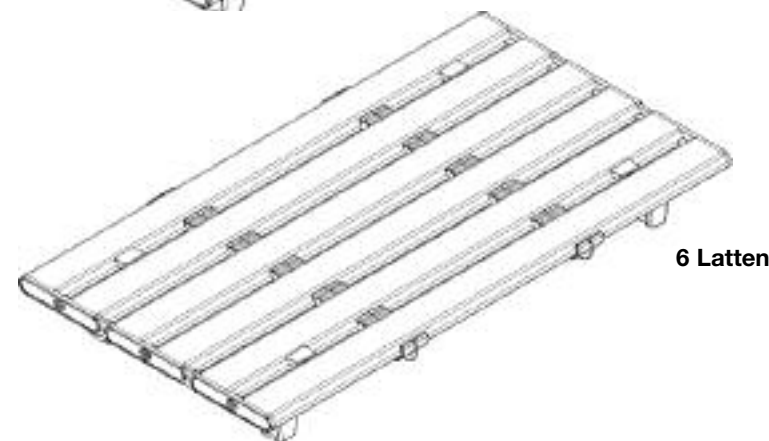
AKW MediCare [®]



Badewannenbrett Tromode Installations- und Benutzerpflegeanleitung



4 Latten



6 Latten

Von DLP Limited (AKW MediCare) wird im Zusammenhang mit diesen Informationen oder ihrer Nutzung weder jedwede – ausdrückliche oder stillschweigende – Garantie gewährt noch jedwede Haftung übernommen. Diese Informationen werden unter der Bedingung vorgelegt, dass die sie entgegennehmende Person ihre eigenen Untersuchungen anstellt, um deren Eignung für den jeweiligen Verwendungszweck zu bestimmen.

Farbe: Weiß nach RAL 9016 /
Signalblau nach RAL 5005

Patent angemeldet

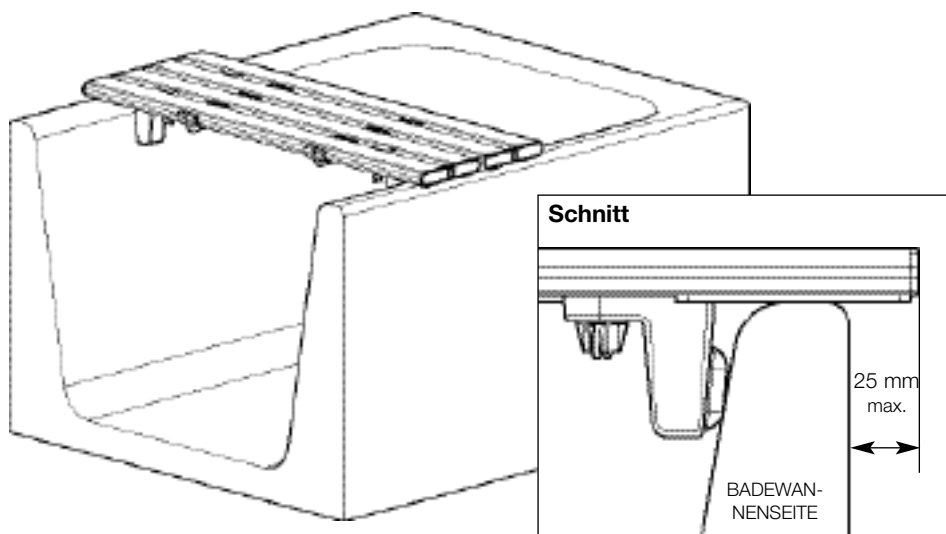
Nur zur Verwendung in Gebäuden

Für nähere Angaben zu diesem Produkt und zu anderen AKW-Produkten wenden Sie sich bitte an Ihren Vertriebspartner – siehe Angaben auf der Außenverpackung

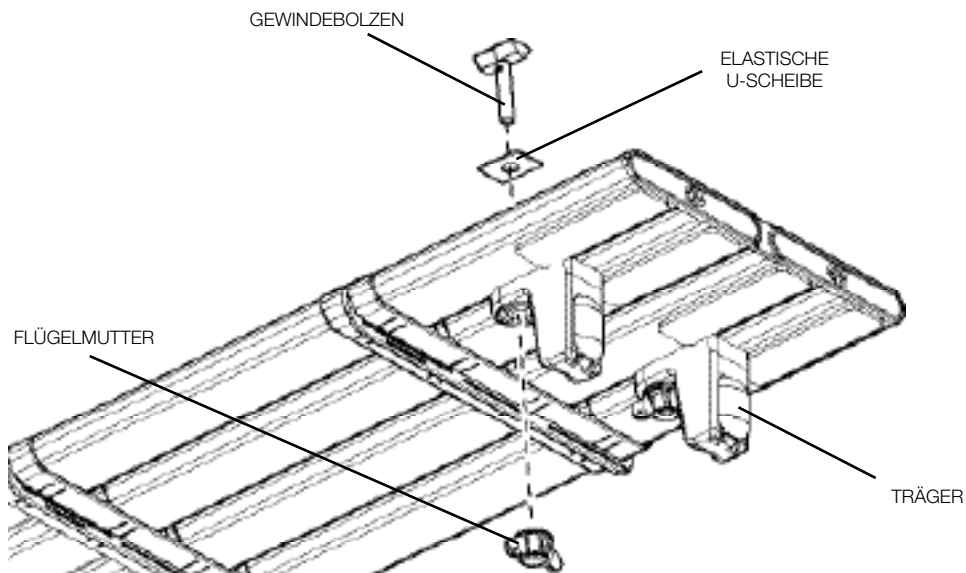
Installateur: Bitte sicherstellen, dass diese Informationen beim Endbenutzer dieses Produkts bleiben.

Installationsanleitung

Vor Installation ist eine Überprüfung durch Vergleich der Breite des Badewannenbretts mit der Breite der Badewanne nötig. In Position befindlich darf ein maximaler Überstand von ca. 25 mm existieren. Bei der Konstruktion des Badewannenbretts Tromode wurde darauf geachtet, dass wenig Pflege erforderlich und zuverlässiger Betrieb gewährleistet ist.



Zur Montage werden die Träger in die gewünschten Positionen geschoben. Die Gewindebolzen durch die Badewannenbrett-Latten von oben und durch die Befestigungslöcher in den Trägern einführen. Die Flügelmuttern aufschrauben, das Badewannenbrett auf die Badewanne setzen und abschließend die Träger in die gewünschten Positionen fest gegen die Badewanne schieben und dann die Flügelmuttern anziehen.



Benutzerpflegeanleitung

Badewannenbretter Tromode von AKW sind für die allgemeine häusliche Verwendung als Hilfsmittel zum Baden einer Person konstruiert.

Sie unterstützen das bequeme und einfache Baden und Waschen.

Das Badewannenbrett Tromode darf nur für den bestimmungsgemäßen Zweck benutzt werden.

Weder auf ihm stehen noch es missbrauchen. Dies könnte sich äußerst nachteilig auf seine Leistung und Sicherheit auswirken.

AKW-Badewannenbretter sollten im Zuge eines planmäßigen Pflegeprogramms überprüft werden, wobei die Flügelmuttern entsprechend nachgezogen werden. Badewannenbretter, die Anzeichen von Beschädigung oder Missbrauch aufweisen, müssen ausgetauscht werden.

Kinder und andere Benutzer müssen bei Benutzung dieses Produkts evtl. beaufsichtigt werden.

Sauberhalten des Badewannenbretts Tromode von AKW

Dieses Produkt ist – mit normalen häuslichen Badezimmer-Reinigungsmitteln – regelmäßig zu reinigen, um jedwede Ansammlung von Haaren oder sonstigem Abfallmaterial zu beseitigen.

Zum Entfernen und Reinigen des Badewannenbretts werden zuerst die Flügelmuttern gelockert und die Klemmträger an nur einem Ende zurück zur Mitte des Badewannenbretts geschoben. Anschließend wird die Baugruppe durch Erfassen der Seiten des Badewannenbretts vertikal hochgehoben.

Zum völligen Trennen des Klemmträgers vom Badewannenbrett werden die Flügelmuttern ganz losgeschraubt, wird der Gewindebolzen herausgezogen und die Klemme entfernt. Beim Wiedereinbau ist die nebenstehende Anleitung zu befolgen.

Desinfektion

Falls eine Desinfektion erforderlich ist, sollten Standardverfahren zur Desinfektion von Ausrüstung mit gebührender Sorgfalt zur Anwendung kommen und die nachstehenden Warnhinweise zu möglichen Wirkungen aggressiver Chemikalien auf Kunststoffe beachtet werden.

Nach der Reinigung stets mit Wasser abspülen und anschließend gründlich mit einem feuchten Tuch abwischen, um vor dem Trocknen etwaige Reinigungsmittelrückstände zu entfernen.

Nicht etwa starke oder konzentrierte saure, alkalische oder sonstige Reinigungsmittel verwenden, weil sie das Produkt verfärben oder beschädigen könnten.

Autoklavenreinigung wird von AKW weder genehmigt noch empfohlen, weil die speziellen, bei der Herstellung dieses Produkts verwendeten technischen Kunststoffe hierdurch beschädigt werden können.

Verpackung

Das Badewannenbrett Tromode wird in Polyethylenterephthalat (PET) schrumpferpackt geliefert, um das Produkt bis zur Installation sauber zu halten; außerdem könnte es in einem Pappkarton bulkverpackt sein.

Beide sind recyclingtauglich und im Einklang mit örtlichen Recyclingvorschriften zu entsorgen.