



**SIEMPRE** lea las instrucciones de instalación del producto antes de instalarlo.

**NUNCA** supere la capacidad máxima de carga de 190kg.



**SIEMPRE** lea las instrucciones de instalación y cuidado para el usuario final.

**SIEMPRE** ajuste el ancho correcto de la tabla de bañera al ancho de la bañera.



**SIEMPRE** recurra a un profesional con experiencia para la instalación de la tabla de bañera.

**NUNCA** use la tabla de bañera sin las abrazaderas firmemente en su sitio, y apretadas contra la bañera.



**NUNCA** se ponga de pie encima de la tabla de bañera.

**NUNCA** debe sobresalir más de 25 mm.

*El incumplimiento de estas indicaciones puede reducir la resistencia de la tabla de bañera, invalidando la garantía y la capacidad de carga especificada.*

**CAUIDADO** al manejar o usar este producto - los niños pueden pillarse los dedos de la mano o el pie.



**SIEMPRE** mantenga los dedos alejados de los espacios entre las tablillas, los soportes de abrazadera y las paredes laterales de la bañera por debajo de la tabla.

**NO** ponga cerillas o cigarrillos encima del producto, ni cerca de él.



En la fabricación de este producto se han empleado los siguientes materiales: (PP), (PVC-U) y Caucho Termoplástico (TPR)

DLP Limited (AKW MediCar e) no ofrece ninguna garantía, explícita o implícita, ni acepta ninguna responsabilidad con relación a esta información o su uso. Esta información se suministra con la condición de que la persona que la reciba realice sus propias pruebas con el fin de determinar si es adecuada para sus fines específicos.

**Para más detalles sobre este y otros productos AKW por favor póngase en contacto con su distribuidor - vea los detalles en el embalaje exterior**

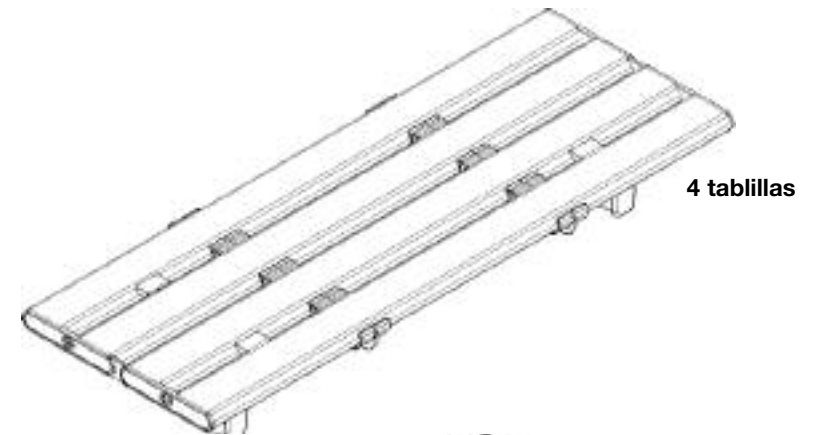


**AKW** MediCare



## Tabla de bañera Tromode

### Instrucciones de instalación y cuidado para el usuario



Color: Blanco RAL 9016/  
Azul de Alto Contraste RAL 5005

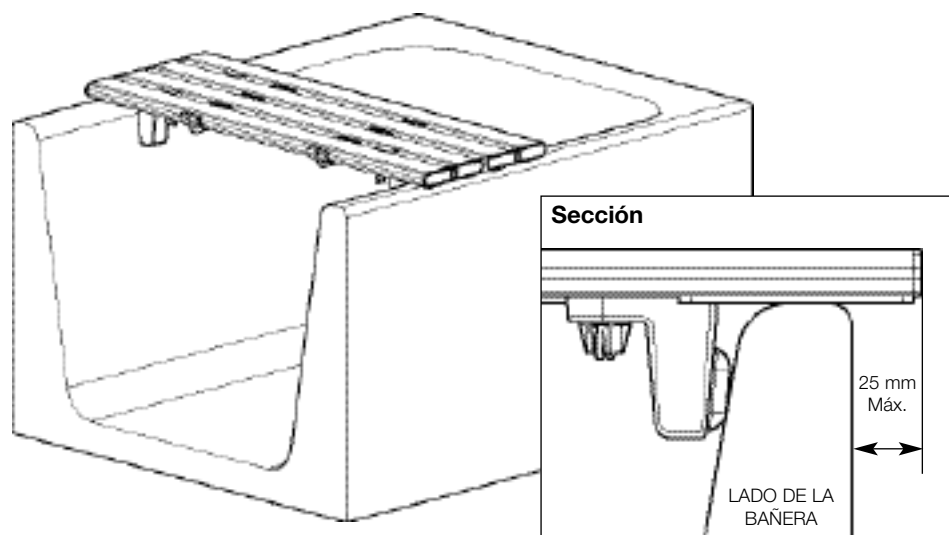
Patente pendiente

Para uso interior solamente

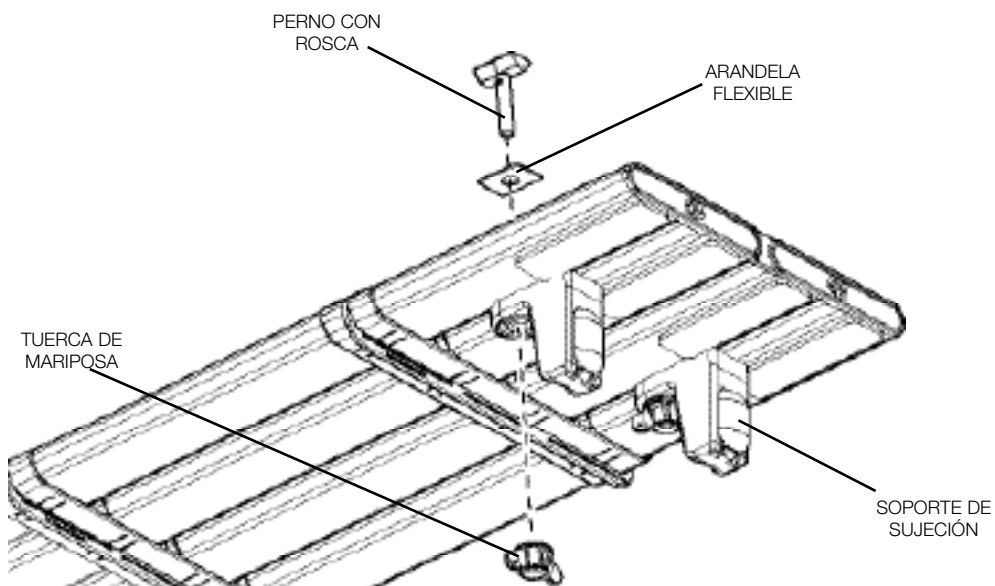
**Instalador: Asegúrese de que el usuario final de este producto disponga de esta información.**

## Instrucciones de Instalación

Antes de la instalación, compare el ancho de la tabla con el ancho de la bañera.  
Una vez colocada en su sitio, puede sobresalir un máximo de aproximadamente 25 mm.  
La tabla de bañera Tromode ha sido diseñada para necesitar un mínimo mantenimiento y aportar un uso fiable.



Para montarla, deslice los soportes de sujeción hacia sus posiciones respectivas. Inserte los pernos con rosca por las tablillas desde arriba y a través de los agujeros de sujeción en los soportes. Atornille las tuercas de mariposa, ponga la tabla en la bañera y deslice los soportes hasta las posiciones respectivas de forma que queden firmemente contra la bañera, y a continuación apriete las tuercas de mariposa.



## Instrucciones de cuidado para el usuario

Las tablas de bañera Tromode de AKW han sido diseñadas para uso doméstico general con la finalidad de facilitar el baño o el aseo.

Las tablas de bañera Tromode sólo deben utilizarse para su función específica.

No se ponga de pie en las tablas de bañera, ni las use incorrectamente. De lo contrario puede afectar muy negativamente a su utilidad y seguridad.

Las tablas de bañera AKW deben ser inspeccionadas como parte del programa de mantenimiento, apretando las tuercas de palometa cuando haga falta y las tablillas que estén dañadas o en malas condiciones.

Cuando la utilicen ciertos usuarios, como por ejemplo niños, puede ser necesario supervisar su uso.

## Limpeza de la tabla de bañera Tromode de AKW

Este producto debe ser limpiado periódicamente para eliminar la acumulación de pelos, etc... empleando productos domésticos para la limpieza del baño.

Para desmontar y limpiar la tabla de bañera, afloje primero las tuercas de palometa y deslice hacia atrás los soportes de abrazadera en un extremo solamente, hacia el medio de la tabla, y a continuación suba el conjunto hacia arriba verticalmente agarrándolo por los lados.

Para separar completamente el soporte de abrazadera de la tabla de bañera sólo tiene que destornillar del todo las tuercas de palometa, quitar la tuerca roscada y sacar la abrazadera. Vuelva a montarlo siguiendo las instrucciones que se indican.

## Desinfección

Cuando sea necesario desinfectar, se deberán seguir los procedimientos habituales recomendados con respecto uso del material de desinfección, teniendo especial cuidado de respetar los avisos que se indican más abajo sobre los posibles efectos de los productos químicos agresivos sobre los plásticos.

Después de la limpieza, enjuáguela siempre con agua y frótele a fondo con un paño húmedo con el fin de eliminar los restos del producto de limpieza antes de secarlo.

No utilice materiales de limpieza fuertes o concentrados de naturaleza ácida, alcalina o de otros tipos, pues pueden decolorar o dañar el producto.

AKW MediCare no aprueba ni recomienda la limpieza autoclave debido al daño que puede causar a los plásticos de diseño especial empleados en la fabricación del producto.

## Embalaje

La tabla de bañera se suministra en una película encogible de tereftalato de polietileno (PET) con el objeto de mantenerlo limpio hasta el momento de su instalación; también puede suministrarse en grandes cantidades en caja de cartón.

Ambos tipos de embalaje son adecuados para el reciclaje, debiéndose deshacerse de ello en cumplimiento de las normas locales.