



TOUJOURS lire la notice d'installation avant la pose de ce produit.

NE JAMAIS dépasser le poids de 190,5 kg.



TOUJOURS lire la notice d'entretien.



TOUJOURS faire correspondre la largeur de la planche transversale à la baignoire.

TOUJOURS faire installer la planche transversale pour baignoire par un ouvrier qualifié et expérimenté.



NE JAMAIS utiliser la planche transversale si les éléments de serrage ne sont pas fermement en place et bien serrés contre la baignoire.

NE JAMAIS se tenir debout sur la planche transversale pour baignoire.

NE JAMAIS dépasser un surplomb de 25 mm.

Un non-respect de ces avertissements peut avoir pour effet de réduire la résistance de la planche transversale pour baignoire et annulera toute garantie ou capacité de poids stipulée.



ATTENTION il y a un risque de pincement de doigt /d'orteil d'enfant lors de la manipulation ou de l'utilisation de ce produit.

TOUJOURS conserver les doigts éloignés des espaces entre les lattes, des supports de serrage et des parois de la baignoire sous la planche transversale.



NE PAS placer allumettes ou cigarettes sur ce produit ni même à proximité.

Les matières plastiques suivantes sont utilisées dans ce produit : (PP), (PVC-U) et Caoutchouc thermoplastique (TPR).

Il est possible que des mesures anglo-saxonnes figurent dans cette notice d'installation et d'entretien ; étant donné qu'il s'agit de conversions des mesures métriques, ces dimensions du système anglo-saxon ne sont qu'approximatives et font l'objet de tolérances de fabrication. AKW MediCare n'offre aucune garantie, expresse ou tacite, et n'accepte aucune responsabilité concernant ces informations ou leur usage. Ces informations sont fournies sous condition que la personne qui les reçoit effectuera ses propres essais pour en déterminer la pertinence à son usage particulier.

Pour plus de détails sur ce produit ainsi que d'autres produits AKW, veuillez contacter votre distributeur – voir coordonnées sur l'emballage extérieur.

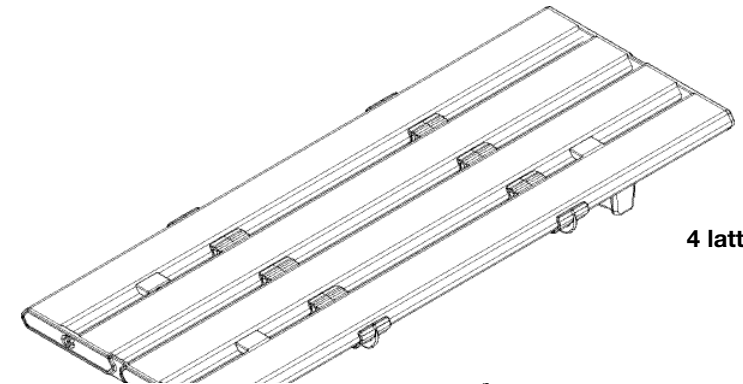


AKW MediCare

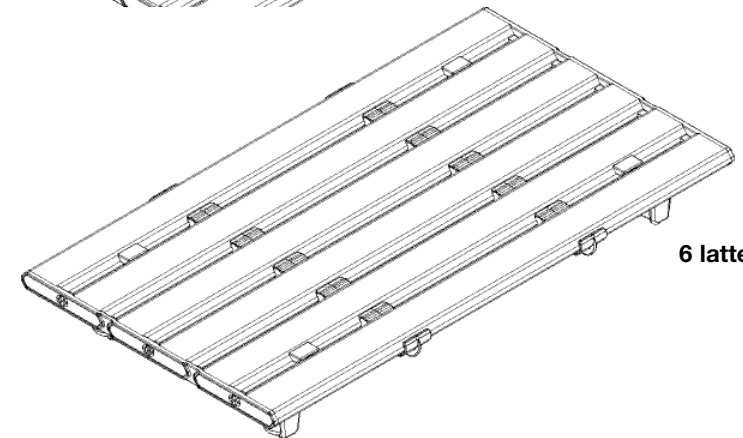


Planche transversale pour baignoire Tromode

Notice d'installation et d'entretien



4 lattes



6 lattes

Couleur : Blanc teinte RAL 9016/
Bleu fortement contrasté teinte RAL 5005

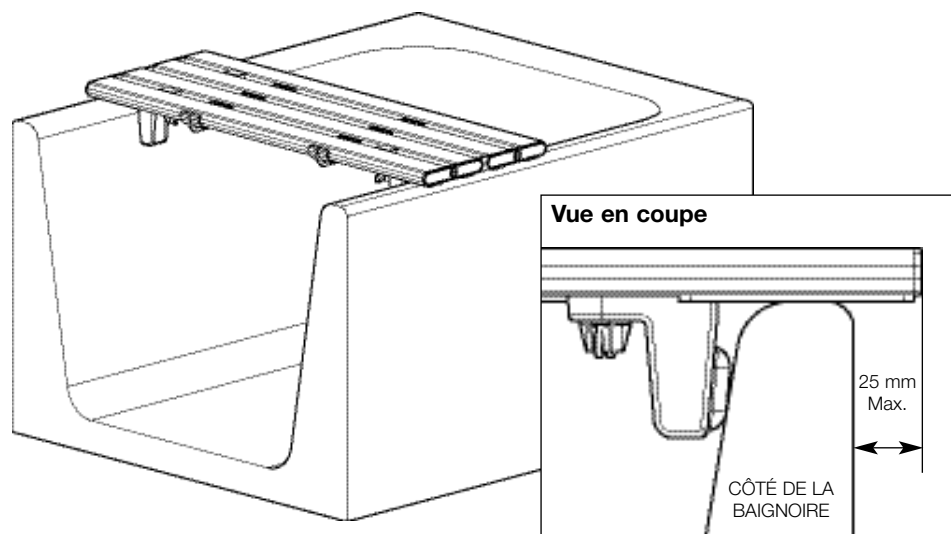
Demande de brevet en cours

Usage intérieur uniquement

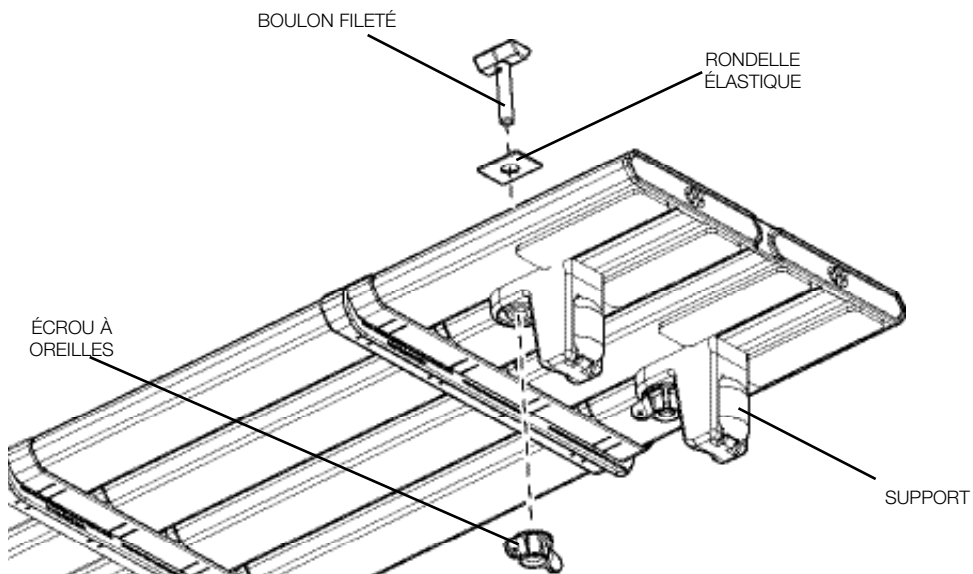
Installateur : Veuillez remettre cette notice à l'utilisateur final de ce produit.

Installation

Avant toute installation, vérifiez la largeur de la planche transversale par rapport à la largeur de la baignoire. Une fois la planche transversale en place, il peut y avoir un surplomb de 25 mm environ. La planche transversale pour baignoire Tromode est conçue pour son faible entretien et son utilisation fiable.



Pour l'assemblage, faites coulisser les supports jusqu'aux positions requises. Insérez les boulons filetés au travers des lattes de la planche transversale en passant tout d'abord par le haut puis au travers des trous de fixation au niveau des supports. Vissez les écrous à oreilles, posez la planche transversale sur la baignoire et enfin faites coulisser les supports jusqu'aux positions requises fermement contre la baignoire puis serrez les écrous à oreilles.



Entretien

Les planches transversales pour baignoire Tromode AKW sont conçues dans le cadre d'un usage domestique général pour faciliter le bain.

Elles sont prévues pour apporter confort et aise lors du bain ou de la toilette.

La planche transversale de baignoire Tromode ne doit servir que pour les utilisations prévues.

Il est impératif de ne pas se tenir debout dessus et de ne pas en faire un mauvais usage au risque de graves conséquences négatives sur sa performance et sa sécurité.

Les planches transversales pour baignoire AKW doivent être vérifiées dans le cadre d'un programme d'entretien planifié ; à cette occasion, les écrous à oreilles seront resserrés si nécessaire et les planches transversales présentant des signes de détérioration ou de mauvais usage devront être remplacées.

Une surveillance peut être nécessaire pour les enfants et certains autres utilisateurs.

Comment assurer la propreté de la planche transversale pour baignoire Tromode d'AKW

Nettoyez ce produit régulièrement pour éliminer toute accumulation de cheveux ou autres déchets à l'aide de produits de nettoyage normaux à usage domestique pour la salle de bains.

Pour retirer et nettoyer la planche transversale pour baignoire, desserrez tout d'abord les écrous à oreilles et faites coulisser les supports de serrage, uniquement d'un côté, vers le milieu de la planche, puis soulever l'ensemble à la verticale en saisissant les côtés de la planche.

Pour séparer le support de serrage de la planche transversale pour baignoire, il suffit de dévisser entièrement les écrous à oreilles, puis de retirer le boulon fileté pour retirer l'élément de serrage. Réinstallez en suivant les consignes dans l'ordre inverse.

Comment désinfecter

Lorsqu'il faut désinfecter, utilisez les procédés classiques de désinfection des équipements en faisant preuve de prudence et en prêtant attention aux avertissements ci-dessous concernant les éventuels effets causés par les produits chimiques corrosifs sur le plastique.

Après toute opération de nettoyage, il est impératif de toujours rincer à l'eau puis d'essuyer minutieusement à l'aide d'un chiffon humide afin d'éliminer tout résidu de produits de nettoyage avant le séchage.

N'utilisez pas des produits de nettoyage acides, alcalins ou autres qui sont puissants ou concentrés car ils risquent de décolorer ou d'abîmer le produit.

AKW MediCare n'approuve et ne recommande pas le nettoyage par autoclave en raison des détériorations qu'une telle méthode peut entraîner au niveau des plastiques industriels spéciaux utilisés pour la réalisation de ce produit.

Emballage

La planche transversale de baignoire Tromode est fournie sous film rétractable en polyéthylène téréphtalate (PET) afin de maintenir la propreté du produit au cours de l'installation ; elle est parfois également emballée en vrac dans un carton.

Le film et le carton sont recyclables et doivent donc être éliminés conformément aux réglementations locales en matière de recyclage.