



Leggere **SEMPRE** le istruzioni d'installazione prima di procedere all'installazione.

Non superare **MAI** il carico massimo indicato di 190,5 Kg.



Leggere **SEMPRE** le istruzioni per l'utente sulla cura e la manutenzione del prodotto.



Utilizzare **SEMPRE** un seggiolino della larghezza giusta per la vasca.

Utilizzare **SEMPRE** un installatore che possieda le necessarie competenze ed esperienza.

Non utilizzare **MAI** il seggiolino se le staffe non sono saldamente appoggiate e fissate contro le pareti della vasca.



Non salire **MAI** in piedi sul seggiolino.

Non lasciar **MAI** sporgere il seggiolino più di 25mm dalla vasca.

*Il mancato rispetto di queste avvertenze può compromettere la robustezza del seggiolino ed invalidare la garanzia o i valori di carico indicati.*



**ATTENZIONE!** Quando si maneggia o utilizza questo prodotto fare attenzione per evitare che, soprattutto nel caso di bambini, dita delle mani o dei piedi rimangano intrappolate nel seggiolino.

Tenere **SEMPRE** le dita lontane dalle fessure tra le doghe e tra le staffe e le pareti della vasca sotto il seggiolino.



Non posare **MAI** fiammiferi o sigarette sopra o vicino al seggiolino.  
Per la realizzazione di questo prodotto sono stati utilizzati i seguenti materiali plastici: (PP), (PVC-U) e gomma termoplastica (TPR)

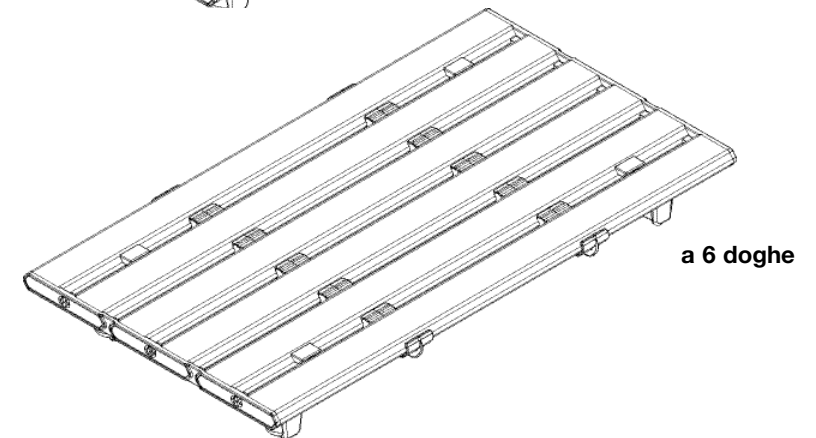
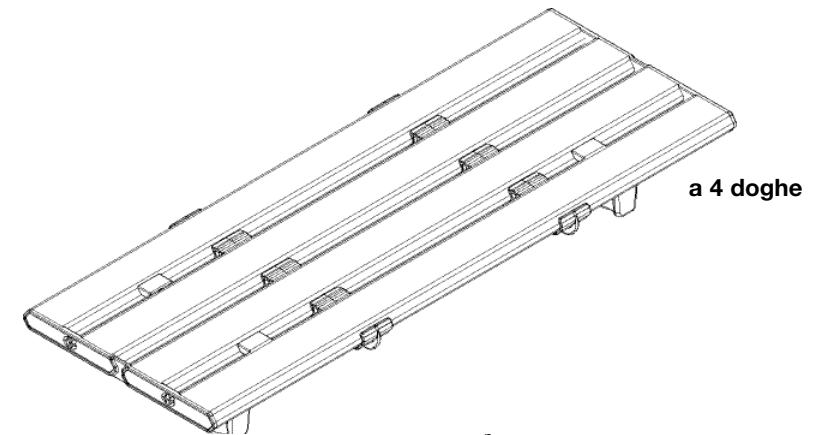
AKW medicare non fornisce alcuna garanzia, espressa o implicita, e declina ogni responsabilità relativamente alle informazioni sopra riportate o al loro uso. Queste informazioni sono fornite a condizione che la persona che le riceve si incarichi di effettuare le prove e le verifiche necessarie per determinare l'idoneità del prodotto per le proprie particolari esigenze.

**Per ulteriori informazioni su questo o su altri prodotti AKW siete pregati di rivolgervi al vostro distributore – vedere le informazioni riportate sull'imballaggio esterno.**



**AKW** MediCare 

## **Seggiolino dritto per vasca da bagno Tromode** **Istruzioni per l'installazione e per la cura del prodotto da parte dell'utente**

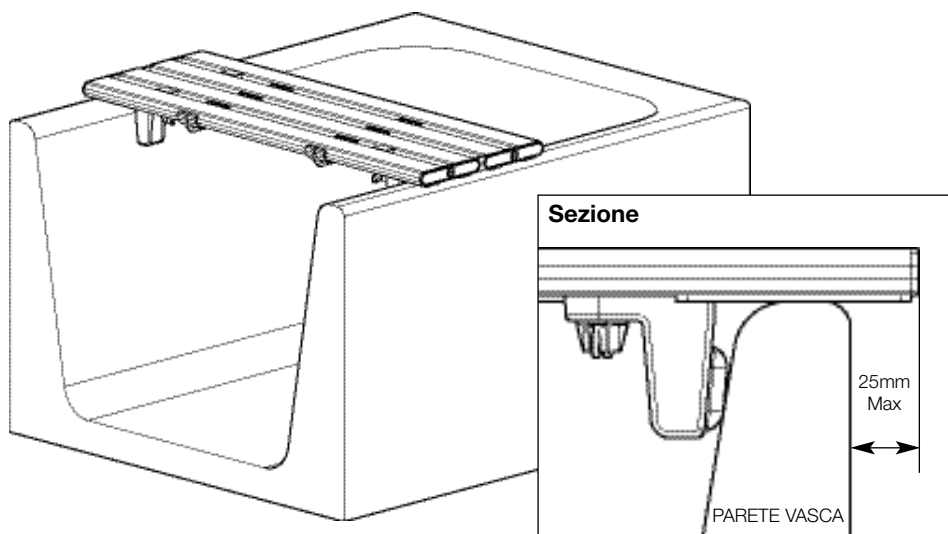


Colore: Bianco RAL 9016/    Domanda di brevetto presentata    Da utilizzarsi solamente all'interno di edifici.  
Blu ad alto contrasto RAL 5005

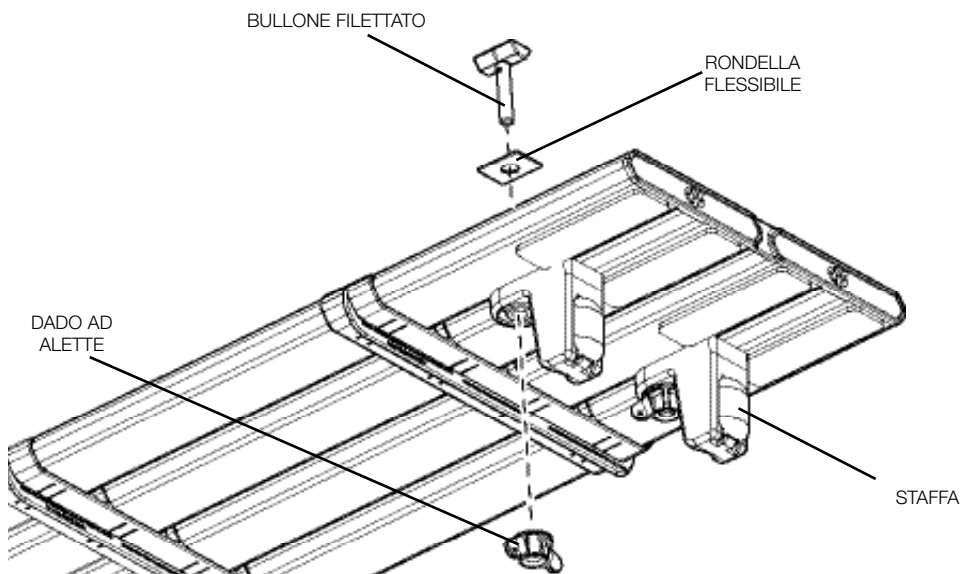
**Installatore: si prega di assicurare che questo foglietto sia conservato dall'utente finale del prodotto.**

## Istruzioni d'installazione

Prima di eseguire l'installazione verificare la larghezza del seggiolino rispetto alla larghezza della vasca da bagno. Una volta sistemato in posizione può succedere che il seggiolino sporga max. 25mm dalla vasca. Il seggiolino Tromode è stato studiato per assicurare la massima affidabilità con una manutenzione minima.



Per montare il seggiolino, inserire le staffe nelle posizioni desiderate. Inserire i bulloni filettati nelle doghe del seggiolino dall'alto verso il basso, facendoli passare attraverso i fori di fissaggio presenti sulle staffe. Inserire i dadi ad alette, posizionare il seggiolino sulla vasca da bagno, portare le staffe nelle posizioni desiderate appoggiandole fermamente contro le pareti della vasca ed infine stringere i dadi ad alette.



## Istruzioni per l'utente sulla cura e la manutenzione del prodotto

I seggiolini Tromode AKW sono stati progettati per uso domestico e per facilitare le operazioni di pulizia personale nella vasca da bagno.

Sono stati pensati per rendere più semplici e confortevoli sia le operazioni di igiene personale con immersione nella vasca sia quelle di lavaggio con acqua corrente.

Utilizzare il seggiolino Tromode solo per la funzione per la quale è stato progettato.

Non salire in piedi sul seggiolino o utilizzarlo in modo improprio. Un uso scorretto del seggiolino può compromettere le prestazioni e la sicurezza del prodotto.

I seggiolini AKW devono essere sottoposti a regolari controlli nell'ambito di un programma di manutenzione, i dadi ad alette devono essere controllati e stretti nuovamente se necessario e tutte le doghe che mostrano segni di danneggiamento o di uso improprio devono essere sostituite.

Bambini ed altri utenti possono richiedere supervisione durante l'utilizzo di questo prodotto.

## Pulizia del seggiolino Tromode AKW

Questo prodotto deve essere pulito regolarmente utilizzando il materiale normalmente adoperato per la pulizia del bagno di casa per rimuovere eventuali accumuli di peluria e di altri rifiuti e sporcizia.

Per togliere il seggiolino per le operazioni di pulizia, allentare i dadi ad alette e spostare le staffe solo da un lato spingendole verso il centro del seggiolino e poi afferrare il seggiolino ai lati e sollevarlo verticalmente.

Per togliere la staffa dal seggiolino, svitare completamente i dadi ad alette, estrarre il bullone filettato e rimuovere la staffa. Per reinstallare il seggiolino seguire le istruzioni sulla pagina a fianco.

## Disinfezione

Nei casi in cui è necessario eseguire la disinfezione del prodotto, seguire le procedure standard per la disinfezione delle attrezzature prestando attenzione agli avvertimenti che riguardano i possibili effetti sulla plastica di prodotti chimici aggressivi.

Dopo la pulizia, risciacquare sempre con abbondante acqua e poi passare con attenzione sul seggiolino uno straccio umido per eliminare tutti gli eventuali residui di prodotti per la pulizia prima di asciugarlo.

Non utilizzare per la pulizia prodotti acidi, alcalini o di altro tipo forti o concentrati in quanto tali prodotti possono scolorire o danneggiare il sedile.

AKW MediCare non autorizza né consiglia la pulizia con autoclave perché tale tipo di processo può danneggiare gli speciali tipi di plastica utilizzati per realizzare questo prodotto.

## Imballaggio

Il seggiolino Tromode è fornito protetto da una busta di polietilene teraftalato (PET) per mantenerlo pulito fino al momento dell'installazione; può anche essere imballato in una confezione multipla in una scatola di cartone.

Entrambi gli imballaggi sono riciclabili e devono essere smaltiti nel rispetto della normativa locale in materia di riciclaggio.