



**SEMPRE** leia as instruções de instalação antes de instalar o produto.

**NUNCA** exceda a capacidade máxima de 190,5 quilos.



**SEMPRE** leia as instruções para o usuário final sobre cuidados com o produto.

**SEMPRE** faça a largura do banco coincidir com a largura da banheira.



**SEMPRE** chame um profissional experiente e treinado para instalar o banco para banheira.



**NUNCA** use o banco para banheira sem que os trilhos estejam firmemente encaixados na posição e presos à banheira.

**NUNCA** fique de pé sobre o banco para banheira.

**NUNCA** ultrapasse o excedente máximo de 25mm.

*A não observação destes avisos pode reduzir a resistência da estrutura do banco e invalidar a garantia ou o limite de peso estabelecido.*



**CUIDADO!** Crianças podem prender os dedos durante o manuseio deste produto.

**SEMPRE** mantenha os dedos afastados dos intervalos entre as ripas, dos suportes de fixação e das laterais da banheira na altura do banco.



**NÃO** deixe fósforos nem cigarros sobre o produto nem nas suas proximidades.

Os seguintes materiais plásticos são usados neste produto: polipropileno (PP), cloreto de polivinil (PVC-U) e borracha termoplástica (TPR)

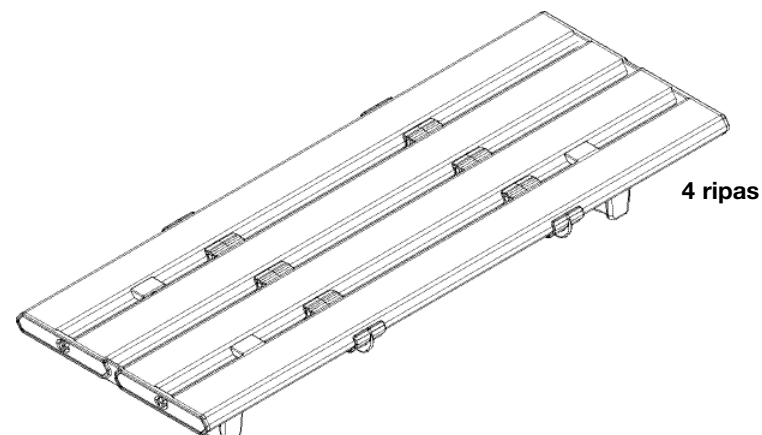


**AKW** MediCare

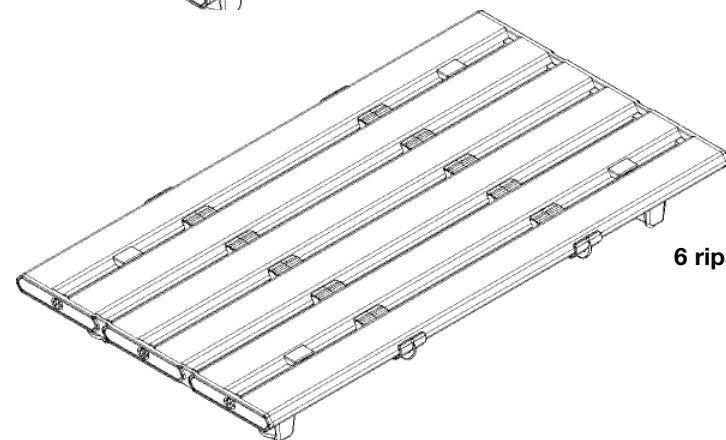


## Banco removível para banheira Tromode

### Instruções para instalação e manutenção



4 ripas



6 ripas

Estas informações são fornecidas sob a condição de que a pessoa que as receber realize seus próprios testes para determinar a adequação do produto à sua finalidade específica.

**Para obter mais informações detalhadas sobre este ou outro produto AKW, entre em contato com o seu distribuidor - veja os detalhes na embalagem**

Cores: branco (RAL 9016)/  
azul de alto contraste (RAL 5005)

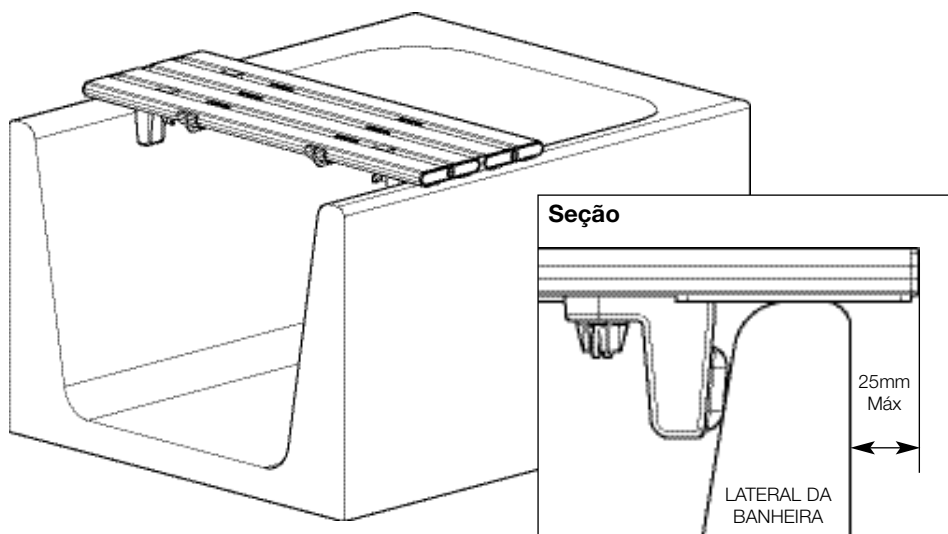
Patente requerida

Somente para uso em interiores

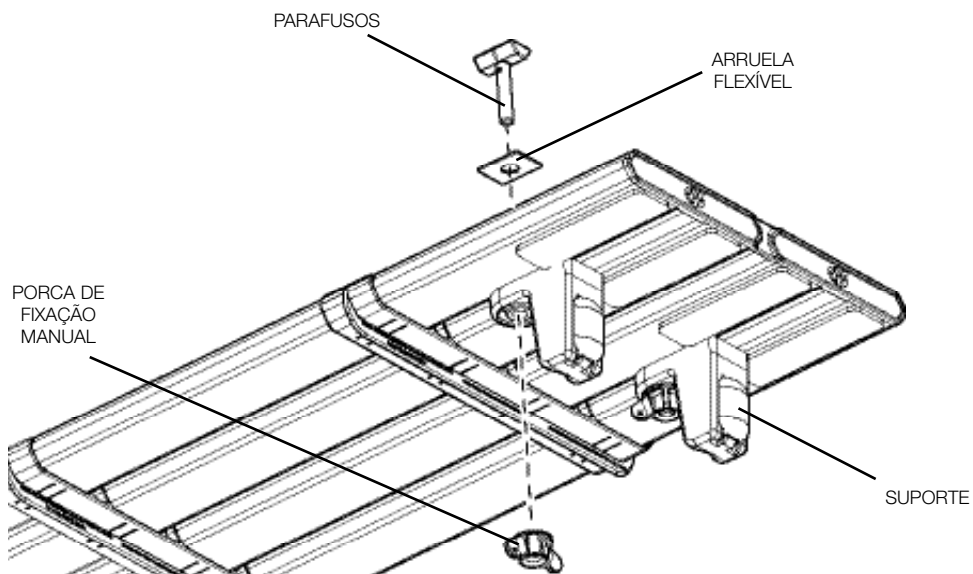
**Instalador: Lembre-se de fornecer estas informações ao usuário final deste produto.**

## Instruções de instalação

Antes de instalar, verifique a largura do banco com relação à largura da banheira.  
Quando o banco estiver posicionado, poderá haver um excedente máximo de cerca de 25mm.  
A concepção do banco removível para banheira Tromode permite pouca manutenção e funcionamento seguro.



Para montar, deslize os suportes até as posições adequadas. Insira os pinos rosqueados nos orifícios de fixação nos suportes, passando pelas ripas do banco de cima para baixo. Aperte as porcas de fixação manual, posicione o banco na banheira e, por fim, deslize os suportes para a posição de modo que fiquem presos com firmeza à banheira e termine de apertar as porcas.



## Instruções sobre cuidados com o produto

Os bancos removíveis para banheira AKW Tromode foram projetados para uso doméstico geral, para auxiliar no banho de outra pessoa.

Eles visam proporcionar conforto e facilitar o banho.

O banco removível para banheira Tromode deve ser usado somente para as finalidades a que se destina.

Não fique em pé sobre ele nem o utilize indevidamente. Isso pode prejudicar seriamente o desempenho e a segurança do assento.

Os bancos removíveis para banheira AKW devem ser checados periodicamente como parte de um programa de manutenção, quando todos os parafusos devem ser verificados e apertados e os bancos que apresentarem indícios de dano ou mau uso devem ser substituídos.

Crianças e alguns usuários poderão necessitar de supervisão durante o uso deste produto.

## Como manter limpo o banco removível para banheira AKW Tromode

Este produto deve ser limpo periodicamente com produtos de limpeza de uso doméstico para que sejam removidos fios de cabelo e outros resíduos que possam se acumular no assento.

Para remover e limpar o banco, primeiro afrouxe as porcas de aperto manual e deslize os suportes, somente para um lado, até a metade do banco. Em seguida, levante a estrutura verticalmente segurando nas laterais do banco.

Para separar o banco dos suportes de fixação, basta soltar completamente as porcas de aperto manual, retirar o pino e remover o suporte. Para reinstalar, siga as instruções na ordem inversa.

## Como desinfetar

Se for necessário desinfetar o produto, deverão ser usados procedimentos aprovados para desinfecção de equipamentos e deverão ser observados os avisos abaixo, relativos aos possíveis efeitos de agentes químicos fortes em plásticos.

Após a limpeza, enxágüe o assento e passe um pano umedecido em toda a sua superfície para remover os resíduos de produtos de limpeza antes que sequem.

Não use produtos de limpeza fortes ou concentrados ácidos, alcalinos ou de outro tipo, pois esses produtos podem descolorir ou danificar o produto.

A AKW MediCare não aprova nem recomenda a limpeza com autoclave devido aos estragos que isto pode causar ao plástico usado na fabricação deste produto.

## Embalagem

O banco removível para banheira Tromode é fornecido em uma embalagem de tereftalato de polipropileno (PET) para protegê-lo até sua instalação; em alguns casos, o produto também pode ser fornecido em uma caixa de papelão.

Ambas as embalagens são recicláveis e devem ser eliminadas de acordo com as regras locais de reciclagem.