



SIEMPRE lea las instrucciones de instalación del producto antes de instalarlo. Léelas junto con las instrucciones de la tabla de bañera Tromode de AKW.

NUNCA supere la capacidad máxima de carga de 190 kg.



SIEMPRE lea las instrucciones de instalación y cuidado para el usuario final.



SIEMPRE utilice el tirador adecuado con la tabla de bañera AKW.

SIEMPRE recurra a un profesional con experiencia para la instalación de la tabla de bañera.



NUNCA use la tabla de bañera sin las abrazaderas firmemente en su sitio, y apretadas contra la bañera.

NUNCA se ponga de pie encima de la tabla de bañera.

NUNCA debe sobresalir más de 25 mm.

El incumplimiento de estas indicaciones puede reducir la resistencia de la tabla de bañera, invalidando la garantía y la capacidad de carga especificada.



CAUIDADO al manejar o usar este producto - los niños pueden pillarse los dedos de la mano o el pie.

SIEMPRE mantenga los dedos alejados de los espacios entre las tablillas, los soportes de abrazadera y las paredes laterales de la bañera por debajo de la tabla.



NO ponga cerillas o cigarrillos encima del producto, ni cerca de él.

En la fabricación de este producto se han empleado los siguientes materiales: (PP), (PVC-U) y Caucho Termoplástico (TPR)

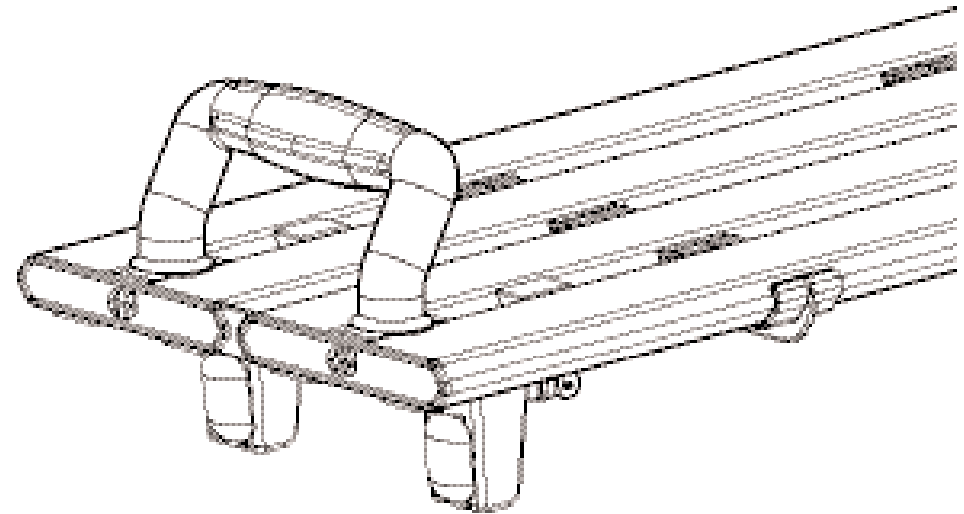


AKW MediCare



Conjunto de Tiradores para la Tabla de Bañera Tromode

Instrucciones de instalación y cuidado para el usuario



DLP Limited (AKW MediCare) no ofrece ninguna garantía, explícita o implícita, ni acepta ninguna responsabilidad con relación a esta información o su uso. Esta información se suministra con la condición de que la persona que la reciba realice sus propias pruebas con el fin de determinar si es adecuada para sus fines específicos.

Para más detalles sobre este y otros productos AKW por favor póngase en contacto con su distribuidor - vea los detalles en el embalaje exterior

Color: Blanco RAL 9016/
Azul de Alto Contraste RAL 5005

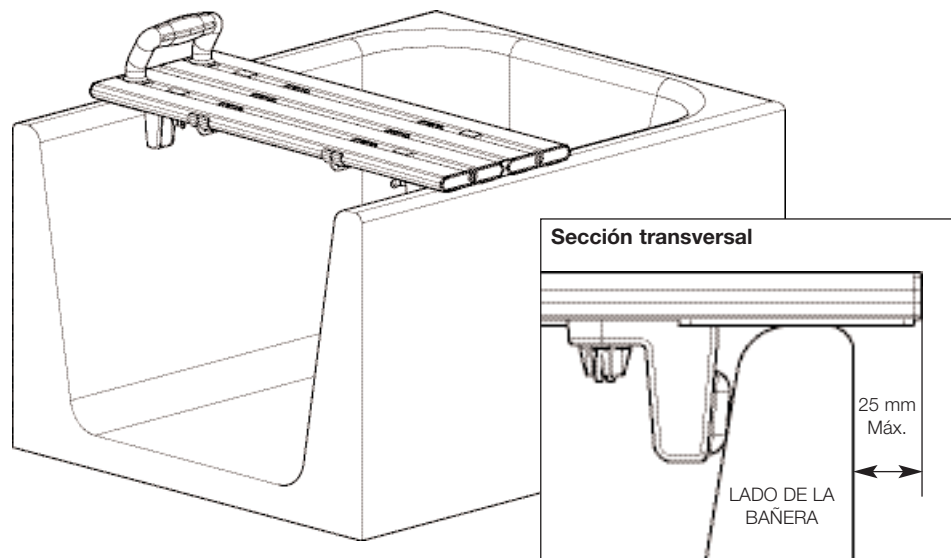
Patente solicitada

Para uso interior solamente

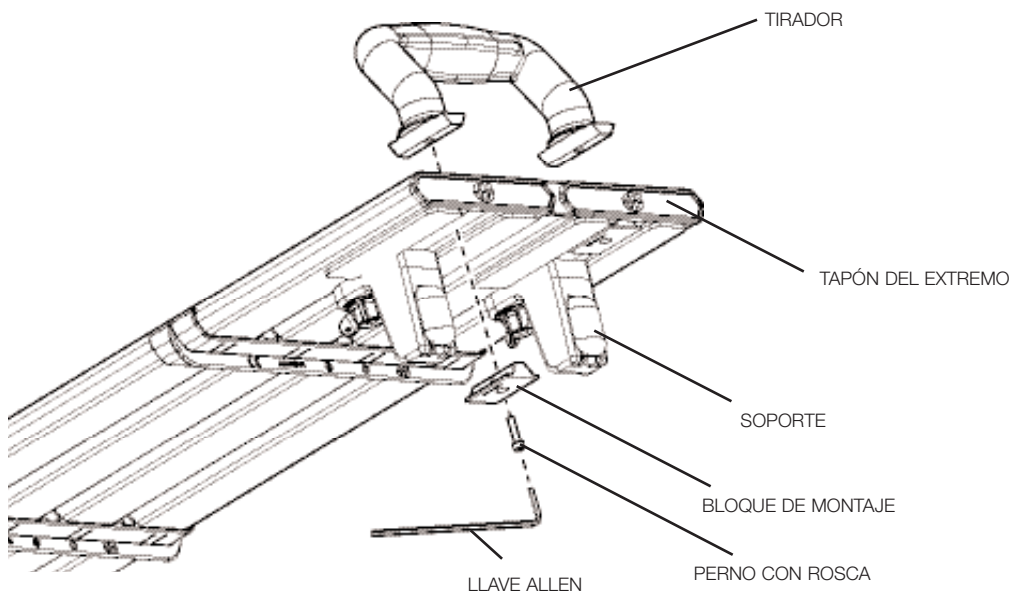
Instalador: Asegúrese de que el usuario final de este producto disponga de esta información.

Instrucciones de instalación

Este tirador sólo debe instalarse en la tabla de bañera Tromode de AKW.



Para montarlo, quite primero la tabla de la bañera deslizando los dos soportes desde un lado hacia el centro de la tabla. Coloque el tirador contra el tapón del extremo. Inserte los pernos con rosca por el bloque de montaje y alinéelos con los agujeros del tirador. Apriete los tornillos con la llave Allen que se suministra. Coloque de nuevo la tabla en la bañera y para volver a poner los soportes siga las instrucciones de instalación y cuidado para el usuario de la tabla de bañera Tromode.



Instrucciones de cuidado para el usuario

Los tiradores para tabla de bañera AKW han sido diseñados para uso general doméstico y su función es mejorar la comodidad y facilitar el baño y el aseo en la vivienda.

La tabla de bañera sólo debe utilizarse para su función específica. No se ponga de pie encima ni la use incorrectamente. De lo contrario puede afectar muy negativamente a su utilidad y seguridad.

La tabla de bañera debe ser inspeccionada como parte del programa de mantenimiento, apretando las tuercas de palometa cuando haga falta. Las tablas de bañera con indicios de daño o uso indebido deberán ser sustituidas.

Cuando la utilicen ciertos usuarios, como por ejemplo niños, puede ser necesario supervisar su uso.

Limpieza del tirador de la tabla de bañera Tromode de AKW

Este producto debe ser limpiado periódicamente para eliminar la acumulación de pelos, etc... empleando productos domésticos para la limpieza del baño.

Desinfección

Cuando sea necesario desinfectar, se deberán seguir los procedimientos habituales recomendados con respecto al uso del material de desinfección, teniendo especial cuidado de respetar los avisos que se indican más abajo sobre los posibles efectos de los productos químicos agresivos sobre los plásticos.

Después de la limpieza, enjuáguelo siempre con agua y frótelo a fondo con un paño húmedo con el fin de eliminar los restos del producto de limpieza antes de secarlo.

No utilice materiales de limpieza fuertes o concentrados de naturaleza ácida, alcalina o de otros tipos, pues pueden decolorar o dañar el producto.

AKW MediCare no aprueba ni recomienda la limpieza autoclave debido al daño que puede causar a los plásticos de diseño especial empleados en la fabricación del producto.

Embalaje

El tirador para la tabla de bañera Tromode se suministra en una película encogible de tereftalato de polietileno (PET) con el objeto de mantenerlo limpio hasta el momento de su instalación; también puede suministrarse en grandes cantidades en caja de cartón. Ambos tipos de embalaje son adecuados para el reciclaje, debiéndose deshacerse de ello en cumplimiento de las normas locales.