



**TOUJOURS** lire la notice d'installation avant la pose de ce produit. Lire conjointement avec la notice de la planche transversale pour baignoire Tromode d'AKW.

**NE JAMAIS** dépasser le poids de 190 kg.



**TOUJOURS** lire la notice d'entretien.



**TOUJOURS** utiliser la poignée correspondant à la planche transversale pour baignoire AKW.

**TOUJOURS** faire installer la planche transversale pour baignoire par un ouvrier qualifié et expérimenté.

**NE JAMAIS** utiliser la planche transversale si les éléments de serrage ne sont pas fermement en place et bien serrés contre la baignoire.

**NE JAMAIS** se tenir debout sur la planche transversale pour baignoire.

**NE JAMAIS** dépasser un surplomb de 25 mm.

*Un non-respect de ces avertissements peut avoir pour effet de réduire la résistance de la planche transversale pour baignoire et annulera toute garantie ou capacité de poids stipulée.*

**ATTENTION** il y a un risque de pincement de doigt /d'orteil d'enfant lors de la manipulation ou de l'utilisation de ce produit.

**TOUJOURS** conserver les doigts éloignés des espaces entre les lattes, des supports de serrage et des parois de la baignoire sous la planche transversale.

**NE PAS** placer allumettes ou cigarettes sur ce produit ni même à proximité.

Les matières plastiques suivantes sont utilisées dans ce produit : (PP), (PVC-U) et Caoutchouc thermoplastique (TPR).

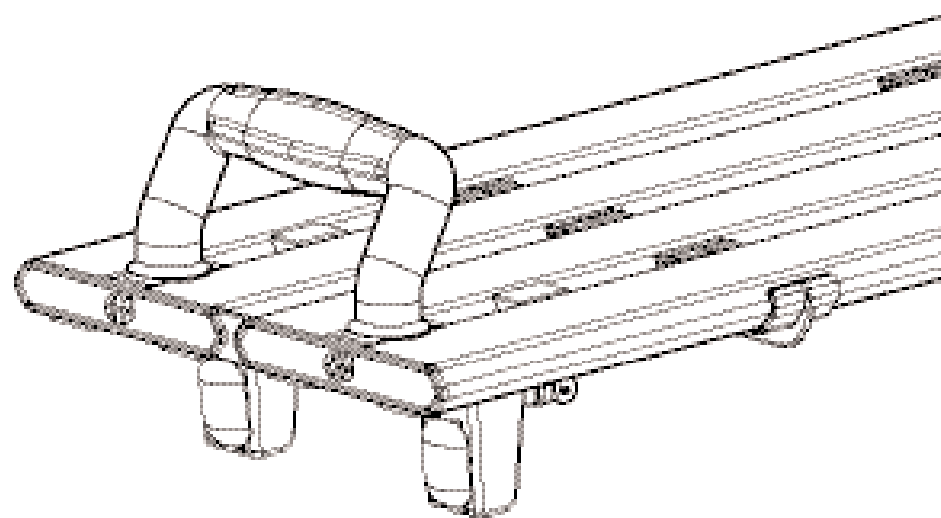


**AKW** MediCare



## Poignée pour planche transversale pour baignoire Tromode

### Notice d'installation et d'entretien



DLP Limited (AKW MediCare) n'offre aucune garantie, exprès ou tacite, et n'accepte aucune responsabilité concernant ces informations ou leur usage. Ces informations sont fournies sous condition que la personne qui les reçoit effectuera ses propres essais pour en déterminer la pertinence à son usage particulier.

Couleur : Blanc teinte RAL 9016 /  
Bleu fortement contrasté teinte RAL 5005

Demande de brevet

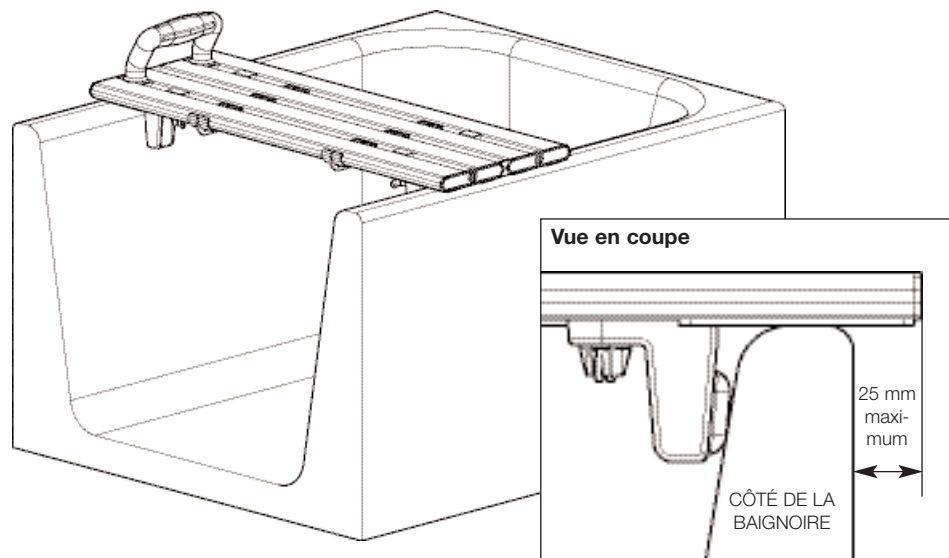
Usage intérieur uniquement

**Pour plus de détails sur ce produit ainsi que d'autres produits AKW, veuillez contacter votre distributeur – voir coordonnées sur l'emballage extérieur.**

**Installateur : Veuillez remettre cette notice à l'utilisateur final de ce produit.**

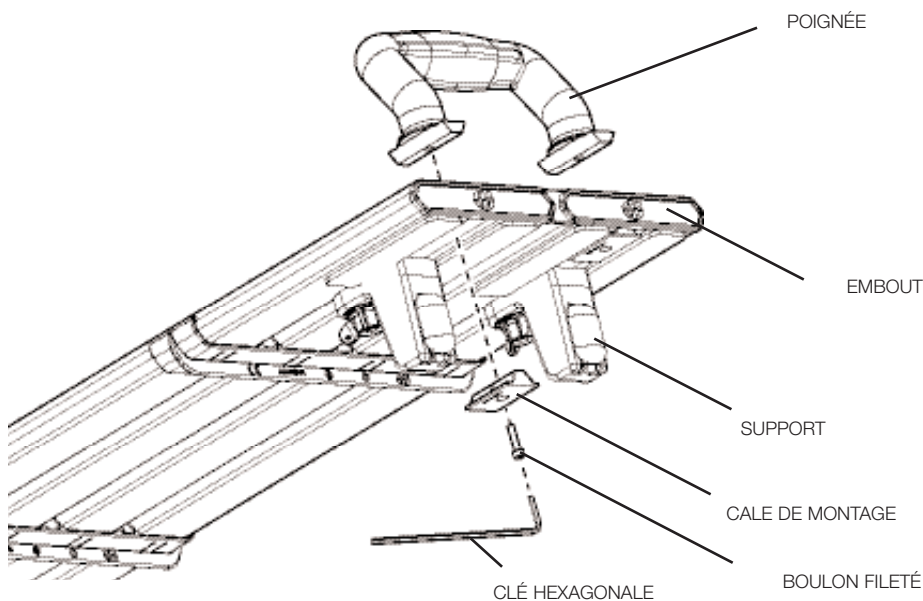
## Notice d'installation

Cette poignée ne doit être installée que sur une planche transversale pour baignoire Tromode d'AKW.



Pour assembler, retirez tout d'abord la planche transversale de la baignoire en faisant coulisser deux supports d'un côté vers le milieu de la planche. Positionnez la poignée à fond contre l'embout. Insérez les boulons filetés au travers de la cale de montage et alignez par rapport aux trous dans la poignée. Serrez les vis en utilisant la clé hexagonale fournie.

Remettez la planche transversale en place sur la baignoire et pour repositionner les supports, suivez les instructions figurant dans la notice d'installation et d'entretien de la planche transversale pour baignoire Tromode.



## Entretien

Les poignées pour planches transversales pour baignoire AKW sont conçues dans le cadre d'un usage domestique général pour faciliter la toilette personnelle d'une personne dans un lieu de résidence normal. Elles sont prévues pour apporter confort et aise lors du bain ou de la toilette.

La planche transversale de baignoire ne doit servir que pour les utilisations prévues. Il est impératif de ne pas se tenir debout dessus et de ne pas en faire un mauvais usage au risque de graves conséquences négatives sur sa performance et sa sécurité.

La poignée de la planche transversale pour baignoire doit être vérifiée dans le cadre d'un programme d'entretien planifié ; à cette occasion, les écrous à oreilles seront resserrés si nécessaire. Toutes les planches transversales pour baignoire présentant des signes de détérioration ou de mauvais usage doivent être remplacées.

Une surveillance peut être nécessaire pour les enfants et certains autres utilisateurs.

### Comment assurer la propreté de la poignée de la planche transversale pour baignoire Tromode d'AKW

Nettoyez ce produit régulièrement pour éliminer toute accumulation de cheveux ou autres débris à l'aide de produits de nettoyage normaux à usage domestique pour la salle de bains.

### Comment désinfecter

Lorsqu'il faut désinfecter, utilisez les procédés classiques de désinfection des équipements en faisant preuve de prudence et en prêtant attention aux avertissements ci-dessous concernant les éventuels effets causés par les produits chimiques corrosifs sur le plastique.

Après toute opération de nettoyage, il est impératif de toujours rincer à l'eau puis d'essuyer minutieusement à l'aide d'un chiffon humide afin d'éliminer tout résidu de produits de nettoyage avant le séchage.

N'utilisez pas des produits de nettoyage acides, alcalins ou autres qui sont puissants ou concentrés car ils risquent de décolorer ou même d'abîmer le produit.

AKW MediCare n'approuve et ne recommande pas le nettoyage par autoclave en raison des détériorations qu'une telle méthode peut entraîner au niveau des plastiques industriels spéciaux utilisés pour la réalisation de ce produit.

### Conditionnement

Cette poignée pour planche transversale pour baignoire Tromode est fournie dans un sac en polypropylène (PP) qui permet de maintenir la propreté du produit au cours de l'installation ; elle est parfois également emballée en vrac dans un carton. Le sac et le carton sont recyclables et doivent donc être éliminés conformément aux réglementations locales en matière de recyclage.