



Leggere **SEMPRE** le istruzioni prima di procedere all'installazione.  
Leggere insieme alle istruzioni di montaggio del seggiolino  
Tromode AKW.

Non superare **MAI** il carico massimo indicato di 190 Kg.



Leggere **SEMPRE** le istruzioni per l'utente sulla cura e la  
manutenzione del prodotto.



Utilizzare **SEMPRE** la maniglia giusta per il modello di seggiolino AKW.

Utilizzare **SEMPRE** un installatore che possieda le necessarie  
competenze ed esperienza.



Non utilizzare **MAI** il seggiolino se le staffe non sono saldamente  
appoggiate e fissate contro le pareti della vasca.

Non salire **MAI** in piedi sul seggiolino.

Non lasciar **MAI** sporgere il seggiolino più di 25mm dalla vasca.  
*Il mancato rispetto di queste avvertenze può compromettere la robustezza  
del seggiolino ed invalidare la garanzia o i valori di carico indicati.*



**ATTENZIONE!** Quando si maneggia o utilizza questo prodotto  
fare attenzione per evitare che, soprattutto nel caso di bambini,  
dita delle mani o dei piedi rimangano intrappolate nel seggiolino.

Tenere **SEMPRE** le dita lontane dalle fessure tra le doghe, le staffe  
e le pareti della vasca sotto il seggiolino.



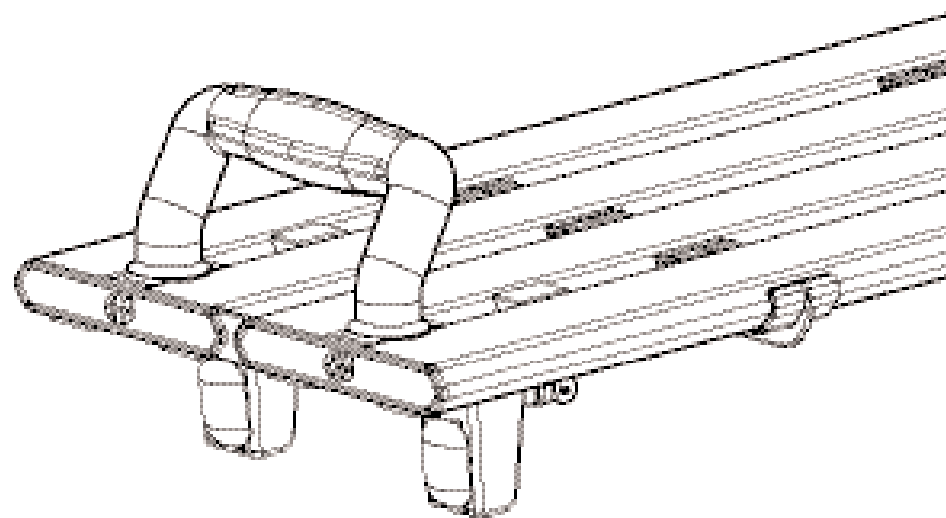
Non posare **MAI** fiammiferi o sigarette sopra o vicino al sedile.

Per la realizzazione di questo prodotto sono stati utilizzati i seguenti  
materiali plastici: (PP), (PVC-U) e gomma termoplastica (TPR)



**AKW** MediCare 

## Maniglia del seggiolino Tromode Istruzioni per l'installazione e per la cura del prodotto da parte dell'utente



AKW medicare non fornisce alcuna garanzia, espressa o implicita, e declina ogni responsabilità relativamente alle informazioni sopra riportate o al loro uso.  
Queste informazioni sono fornite a condizione che la persona che le riceve si incarichi di effettuare le prove e le verifiche necessarie per determinare l'idoneità  
del prodotto per le proprie particolari esigenze.

Colore: Bianco RAL 9016/  
Blu ad alto contrasto RAL 5005

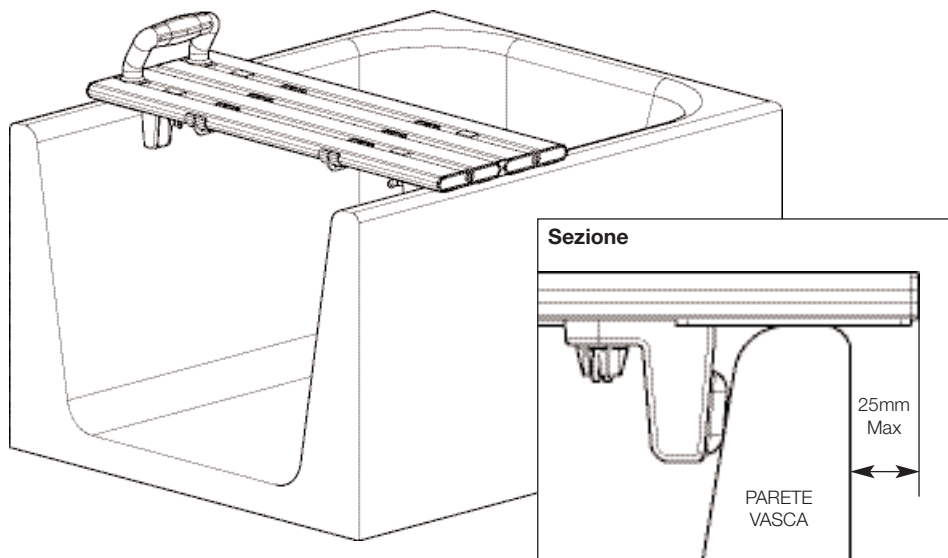
Da utilizzarsi solamente per applicazioni in interni.  
Richiesta di brevetto presentata

**Per ulteriori informazioni su questo o su altri prodotti AKW siete pregati di rivolgervi al  
vostro distributore – vedere le informazioni riportate sull'imballaggio esterno.**

**Installatore: Si prega di assicurare che questo foglietto sia  
conservato dall'utente finale del prodotto.**

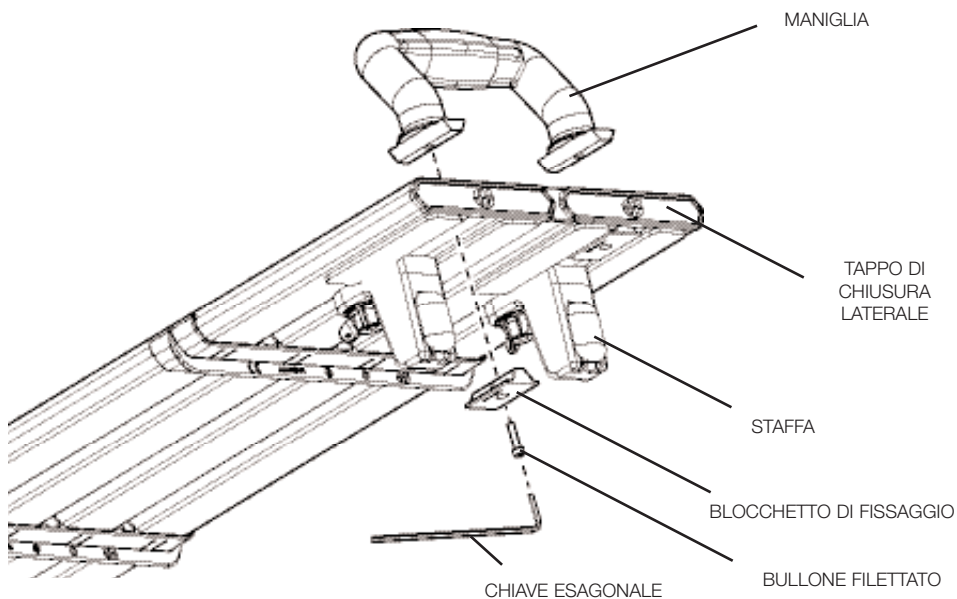
## Istruzioni d'installazione

La maniglia deve essere utilizzata solo per un seggiolino Tromode AKW.



Per montare la maniglia, rimuovere prima il seggiolino dalla vasca facendo scorrere due staffe verso il centro del seggiolino. Posizionare la maniglia in modo che sia saldamente appoggiata contro i due tappi di chiusura laterali all'estremità del seggiolino. Far passare i bulloni filettati attraverso i blocchetti di fissaggio ed allinearli ai fori sulla maniglia. Stringere le viti usando la chiave esagonale fornita.

Rimettere il seggiolino sopra la vasca e riposizionare le staffe, come illustrato nelle istruzioni per l'installazione e la cura del prodotto del seggiolino Tromode.



## Istruzioni per l'utente sulla cura e la manutenzione del prodotto

Le maniglie per i seggiolini Tromode AKW sono state progettate per uso domestico e per facilitare le operazioni di pulizia personale dell'utente nella vasca da bagno di una normale abitazione. Sono state pensate per rendere più semplici e confortevoli sia le operazioni di igiene personale con immersione nella vasca sia quelle di lavaggio con acqua corrente.

Utilizzare il seggiolino solo per la funzione per la quale è stato progettato. Non salire in piedi sul seggiolino o utilizzarlo in modo improprio.

Un uso scorretto può compromettere le prestazioni e la sicurezza del prodotto.

La maniglia del seggiolino deve essere sottoposta a regolari controlli nell'ambito di un programma di manutenzione, i dadi ad alette devono essere controllati e stretti nuovamente se necessario. Tutti i seggiolini che mostrano segni di danneggiamento o di uso improprio devono essere sostituiti.

Bambini ed altri utenti possono richiedere supervisione durante l'utilizzo di questo prodotto.

### Pulizia della maniglia del seggiolino Tromode AKW

Questo prodotto deve essere pulito regolarmente utilizzando il materiale normalmente adoperato per la pulizia del bagno di casa per rimuovere eventuali accumuli di peluria e di altri rifiuti e sporcizia.

### Disinfezione

Nei casi in cui è necessario eseguire la disinfezione del prodotto, seguire le procedure standard per la disinfezione delle attrezzature prestando attenzione agli avvertimenti che riguardano i possibili effetti sulla plastica di prodotti chimici aggressivi.

Dopo la pulizia, risciacquare sempre con abbondante acqua e poi passare con attenzione sulla maniglia uno straccio umido per eliminare tutti gli eventuali residui di prodotti per la pulizia prima di asciugarla.

Non utilizzare per la pulizia prodotti acidi, alcalini o di altro tipo forti o concentrati in quanto tali prodotti possono scolorire o danneggiare il prodotto.

AKW MediCare non autorizza né consiglia la pulizia con autoclave perché tale tipo di processo può danneggiare gli speciali tipi di plastica utilizzati per realizzare questo prodotto.

### Imballaggio

La maniglia del seggiolino Tromode è fornita protetta da una busta di polipropilene (PP) per mantenerla pulita fino al momento dell'installazione; può anche essere imballata in una confezione multipla in una scatola di cartone. Entrambi gli imballaggi sono riciclabili e devono essere smaltiti nel rispetto della normativa locale in materia di riciclaggio.