



**SEMPRE** leia as instruções de instalação antes de instalar o produto. Leia estas instruções e as instruções do banco para banheira AKW Tromode

**NUNCA** exceda a capacidade de 190 quilos.



**SEMPRE** leia as instruções para o usuário final sobre cuidados com o produto.



**SEMPRE** use a alça correspondente ao seu banco para banheira AKW.

**SEMPRE** chame um profissional experiente e treinado para instalar o banco para banheira.



**NUNCA** use o banco para banheira sem que os trilhos estejam firmemente encaixados na posição e presos à banheira.

**NUNCA** fique de pé sobre o banco para banheira.

**NUNCA** ultrapasse o excedente máximo de 25mm.

*A não observação destes avisos pode reduzir a resistência da estrutura do banco e invalidar a garantia ou o limite de peso estabelecido.*



**CAUIDADO!** Crianças podem prender os dedos durante o manuseio deste produto.

**SEMPRE** mantenha os dedos afastados dos intervalos entre as ripas, dos suportes de fixação e das laterais da banheira na altura do banco.



**NÃO** deixe fósforos nem cigarros sobre o produto nem nas suas proximidades.

Os seguintes materiais plásticos são usados neste produto: polipropileno (PP), cloreto de polivinil (PVC-U) e borracha termoplástica (TPR)

Estas informações são fornecidas sob a condição de que a pessoa que as receber realize seus próprios testes para determinar a adequação do produto à sua finalidade específica.

**Para obter mais informações detalhadas sobre este ou outro produto AKW, entre em contato com o seu distribuidor - veja os detalhes na embalagem.**

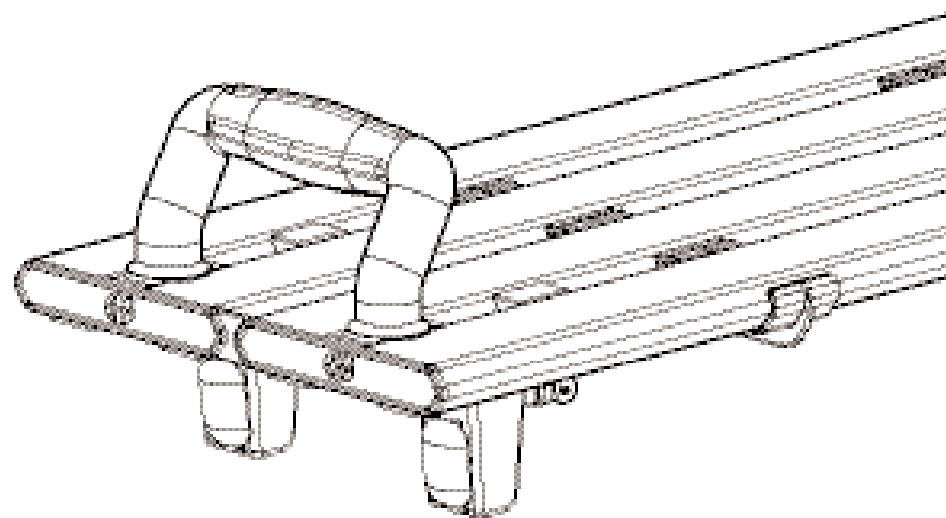


**AKW** MediCare

P

## Montagem da alça do banco para banheira Tromode

### Instruções para instalação e manutenção



Cores: branco (RAL 9016)/  
azul de alto contraste (RAL 5005)

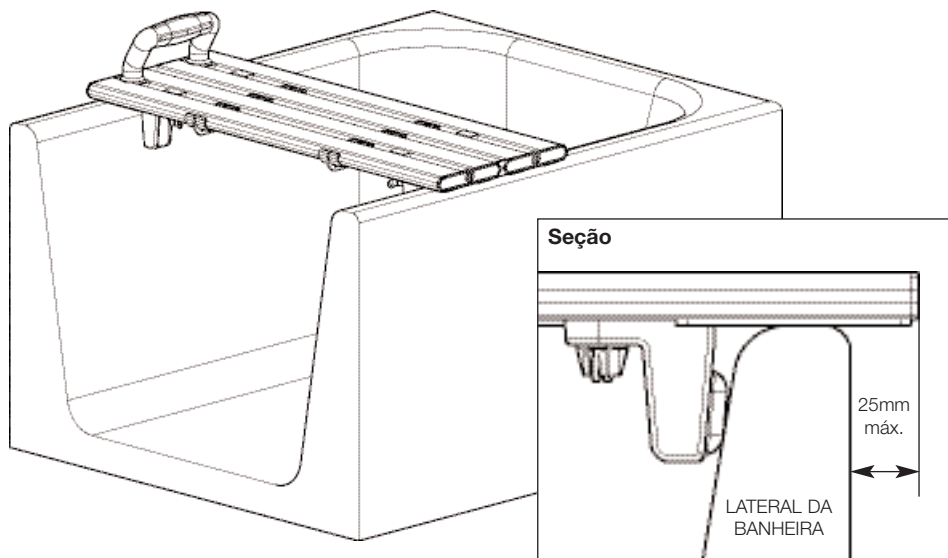
Patente requerida

Somente para uso em interiores

**Instalador: Lembre-se de fornecer estas informações ao usuário final deste produto.**

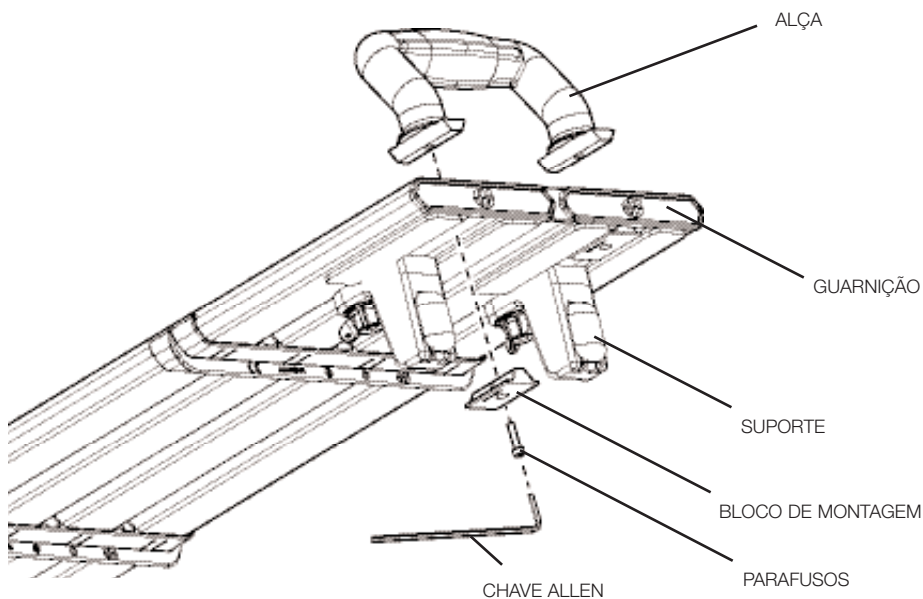
## Instruções de instalação

Esta alça deve ser instalada somente em um banco para banheira AKW Tromode.



Para montar, primeiro remova o banco da banheira deslizando duas barras de um lado para o centro do banco. Posicione a alça com firmeza em relação à guarnição. Insira os pinos rosqueados através do bloco de montagem e alinhe-os com os orifícios da alça. Aperte os parafusos usando a chave Allen fornecida.

Recoloque o banco na banheira e, para reposicionar as barras, siga as instruções contidas no folheto de instruções para instalação e manutenção do banco para banheira Tromode.



## Instruções sobre cuidados com o produto

As alças AKW foram concebidas para uso doméstico geral, como auxílio ao banho de uma pessoa em sua residência. As alças têm a finalidade de proporcionar conforto e facilidade no banho ou lavagem.

O banco para banheira deve ser usado somente para as finalidades a que se destina. Não fique em pé sobre ele nem o utilize indevidamente.

Isso pode prejudicar seriamente o desempenho e a segurança.

A alça do banco deve ser verificada como parte de um programa de manutenção, em que as porcas devem voltar a ser apertadas, se necessário. Se o banco apresentar sinais de danos ou uso indevido, deverá ser substituído.

Crianças e alguns usuários poderão necessitar de supervisão durante o uso deste produto.

## Como manter limpo a alça para banco para banheira AKW Tromode

Este produto deve ser limpo periodicamente com produtos de limpeza de uso doméstico para que sejam removidos fios de cabelo e outros resíduos que possam se acumular no banco.

## Como desinfetar

Se for necessário desinfetar o produto, deverão ser usados procedimentos aprovados para desinfecção de equipamentos e deverão ser observados os avisos abaixo relativos aos possíveis efeitos de produtos químicos fortes em plásticos.

Após a limpeza, enxágüe o banco e passe um pano umedecido em toda a sua superfície para remover os resíduos de produtos de limpeza antes que sequem.

Não use produtos de limpeza fortes ou concentrados ácidos, alcalinos ou de outro tipo, pois esses produtos podem descolorir ou danificar o produto.

A AKW MediCare não aprova nem recomenda a limpeza com autoclave devido aos estragos que isto pode causar ao plástico usado na fabricação deste produto.

## Embalagem

A alça para banco para banheira Tromode é fornecida em uma embalagem de polipropileno para protegê-la até sua instalação; em alguns casos, o produto também pode ser fornecido em uma caixa de papelão. Ambas as embalagens são recicláveis e devem ser eliminadas de acordo com as regras locais de reciclagem.